

The logo for HST, consisting of the letters 'HST' in a bold, white, sans-serif font on a red rectangular background.

Accesorios



CATÁLOGO DE PRODUCTOS

I INDICE

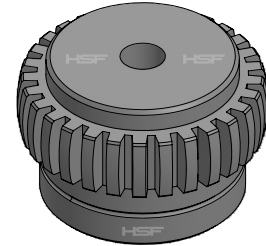
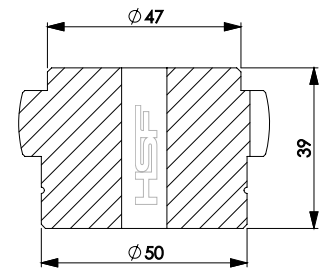
■ MAZAS	3
■ BRIDAS SALIDA BOMBA	4
■ LINTERNAS	4
■ TOPES	5
■ TUBOS SIN COSTURA	5
■ BARRA CROMADA	6
■ TAPA GUÍA EN BRUTO PARA CILINDRO STD	7
■ PISTÓN EN BRUTO PARA CILINDRO STD	7
■ PISTÓN MECANIZADO COMPLETO	8
■ PISTÓN MECANIZADO COMPLETO "FUNDICIÓN GRIS" PARA 2 POLIPACK	8
■ TUERCA DE PISTÓN MECANIZADO	8
■ TAPA GUÍA PARA CIERRE INTERIOR COMPLETA	9
■ TUERCA PARA TAPA GUÍA CIERRE INTERIOR	10
■ ARO TRABA TAPA GUÍA PARA CIERRE INTERIOR	10
■ TUERCA PARA TAPA GUÍA CIERRE EXTERIOR	10
■ TAPA GUÍA PARA TUERCA EXTERIOR COMPLETA	11
■ ARO TRABA PARA TAPA GUÍA CIERRE EXTERIOR	12
■ ALAMBRE TRABA PARA CILINDRO	12
■ HORQUILLAS HSF	12
■ ENGRANAJES DE MANDO	13
■ MANGOS DE ARRASTRE MOTOR CHIMANGO	13
■ EJES ESTRIADOS	13
■ ESTRELLA TOPE HSF	14
■ PERNOS PARA CILINDROS HSF	14
■ MANGUITOS ESTRIADOS	15
■ FILTROS MAGNETO MECÁNICOS	16
■ BDO	17
■ TAPONES PLÁSTICOS	17
■ ACOPLÉ CARDÁNICO	18
■ CAPUCHÓN ALUMINIO Y CHAPA	19
■ PLACA SOMECA	20
■ SOPORTE ECRA	20
■ CODOS FUNDICIÓN (2 FIJACIONES)	21
■ CODOS ALUMINIO (2 FIJACIONES)	21
■ CODOS T/BOSCH	22
■ CODOS ACERO (3 FIJACIONES)	23
■ CADDY	24
■ ESTRELLAS DE GOMA	24
■ PERILLAS	24
■ ACOPLES BOMBA MOTOR	25
■ BASES PORTAFILTROS	25
■ CHAVETAS	26

001 | MAZAS

CÓDIGO	TIPO	DETALLE
4.001	MAZA ADA 5/7	CONO F/A 1,8 S/A
4.002	MAZA ADA 5/7	CONO F/A 1,5 S/A
4.003	MAZA ADA 5/7	CIEGA
4.004	MAZA 12/17	CONO S/A-F
4.005	MAZA 12/17	CONO S/B-F
4.006	MAZA 12/17	CONO S/C-F
4.007	MAZA 12/17	CHAVETERO PERKINS FUND.
4.008	MAZA 12/17	CIEGA
4.009	MAZA 12/17	CILINDRICA 22,2 S/C
4.010	MAZA 12/17	ZANELLO MOTOR M. BENZ 3/A
4.011	MAZA 12/17	ZANELLO MOTOR DEUTZ 4/A
4.012	MAZA ADA 5/7	S/B
4.013	MAZA ADA 5/7	LARGO 80 mm.
4.014	MAZA ADA 5/7	PERKINS LARGO 40 mm
4.015	MAZA ADA 5/7	C/Int. Z6
4.016	MAZA 12/17	PERKINS Z13 BH C/EST. CUMMINS
4.017	MAZA ADA 5/7	DIAM. 25,4 mm. CHAV. 6,35 mm.
4.018	MAZA 12/17	D. 7/8
4.019	MAZA 12/17	Z15 BH S/C
4.020	MAZA ADA 12/17	PERKINS Z15 BH S/C
4.021	MAZA ADA 5/7	DEUTZ 3/A
4.022	MAZA ADA 5/7	PERKINS LARGO 63 mm.
4.023	MAZA ADA 5/7	CIL. Di. 25 mm. C/CHAV. M 08 mm.
4.024	MAZA ADA 5/7	CIL Di. 25,4 mm. C/CHAV. 1/4"
4.025	MAZA ADA 5/7	C/CONO C/ESTRIAS 1,8 (HSF)
4.026	MAZA ADA 5/7	CIEGA Z 40
4.027	MAZA 12/17	PERKINS FUND.
4.028	MAZA ADA 5/7	FIAT 780
4.029	MAZA ADA 5/7	CIL. Di. 28 mm C/CHAV. M 08 mm.
4.030	MAZA ADA 5/7	CIL. Di. 31,8 mm C/CHAV. 08 mm.
4.031	MAZA 12/17	Z13 BH S/B

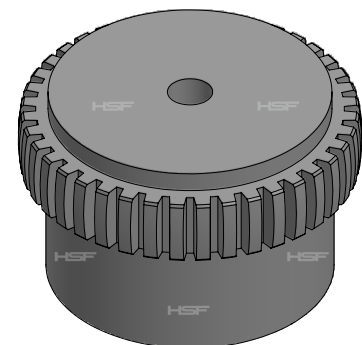
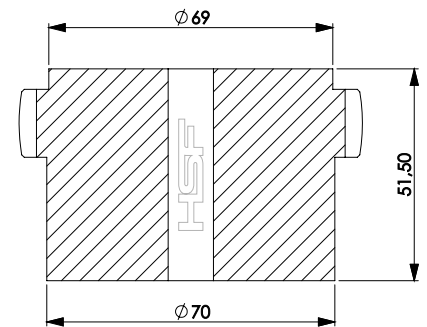
5/7

Medidas expresadas en mm.

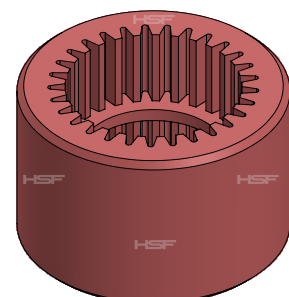


12/17

Medidas expresadas en mm.

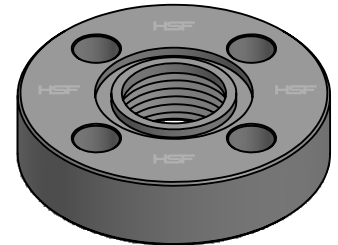
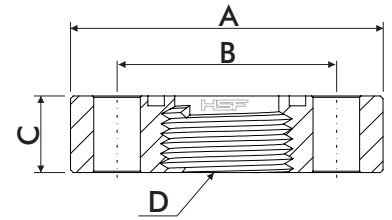


ARRASTRE ADA	TIPO	DIENTES
4.101	ARRASTRE ADA 5/7 ROJO	29
4.102.R	ARRASTRE ADA 12/17 ROJO	40



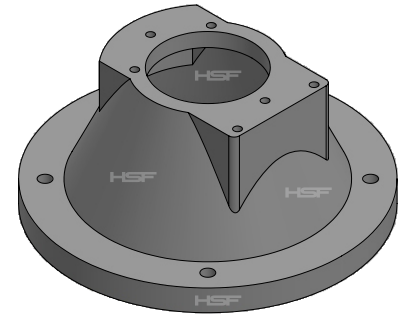
002 | BRIDA SALIDA DE BOMBA

CÓDIGO	DESCRIPCIÓN	A	B	C	D
B45R3/8	BRIDA SALIDA DE BOMBA	45	30	11,5	3/8" NPT
B57R1/2	BRIDA SALIDA DE BOMBA	57	40	14	1/2" NPT
B76R3/4	BRIDA SALIDA DE BOMBA	76	51	18	3/4" NPT
B76R1/0	BRIDA SALIDA DE BOMBA	76	51	25	1" NPT
B88R1/0	BRIDA SALIDA DE BOMBA	88	62	25	1" NPT
B88R11/4	BRIDA SALIDA DE BOMBA	88	62	30	1" 1/4 NPT
BSBBC	BRIDA SAL. BOM. TIPO BOSCH CHICA	50	35	18	1/2" NPT
BSBBG	BRIDA SAL. BOM. TIPO BOSCH GRANDE	55	40	21	3/4" NPT
BSBZ	BRIDA SALIDA BOMBA ZANELLO				



003 | LINTERNA

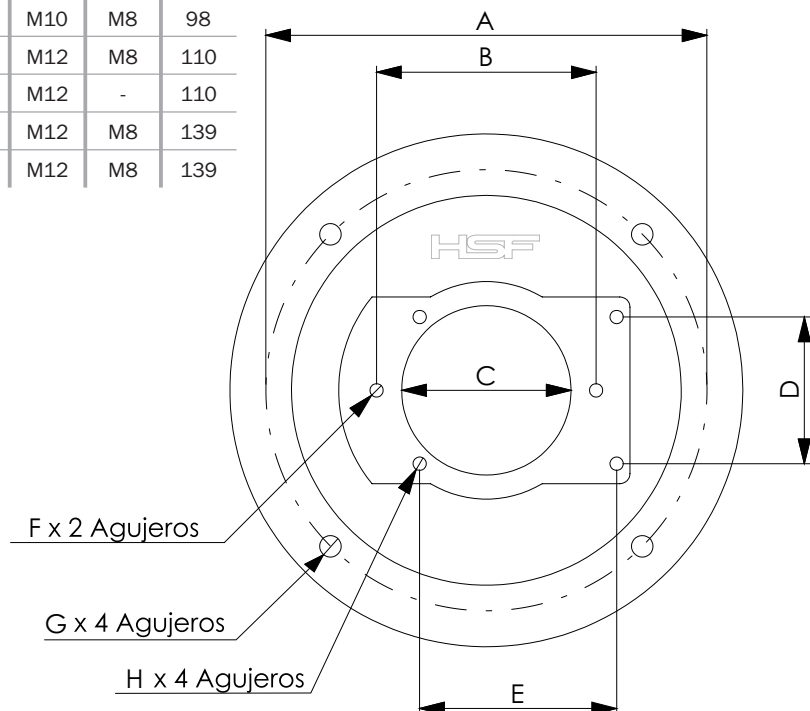
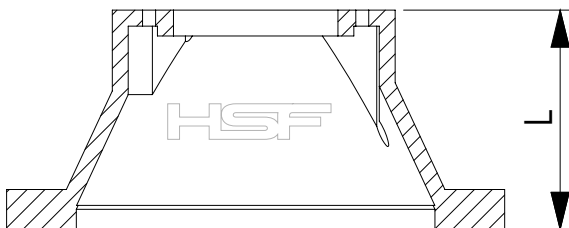
CÓDIGO	DESCRIPCIÓN	MOTOR HP	BOMBA	
			SERIE	FIJACIONES
LFYL-1	BH202/04 - LINTERNA CHICA	2,5 HP	2	4
LFYL-2	BH252/04 - LINTERNA MEDIANA	5,5 HP	2	4
LFYL-21	BH252/17 - LINTERNA MEDIANA	5,5 HP	2	2
LFYL-3	BH303/04 - LINTERNA GRANDE	+7,5 HP	2	4
LFYL-31	BH303/05 - LINTERNA GRANDE	+7,5 HP	3	4



Distribución

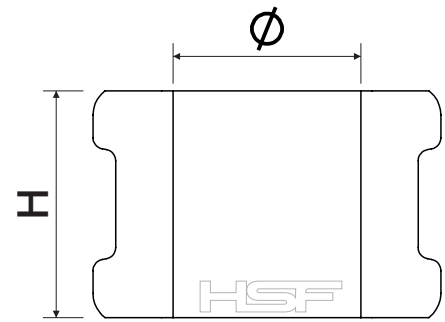
Medidas expresadas en mm.

CÓDIGO	A	B	C	D	E	F	G	H	L
LFYL-1	165	-	36.5	71.5	96	-	M10	M8	98
LFYL-2	215	-	36.5	71.5	96	-	M12	M8	110
LFYL-21	215	107	82.55	-	-	M8	M12	-	110
LFYL-3	265	-	36.5	71.5	96	-	M12	M8	139
LFYL-31	265	-	50.8	98.5	98.5	-	M12	M8	139



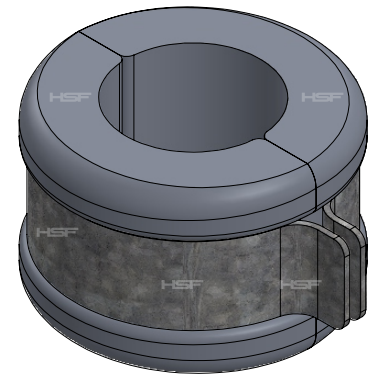
004 | JUEGOS DE TOPES

CÓDIGO	DESCRIPCIÓN
JT-25	JUEGO TOPE DIÁMETRO 25 HSF
JT-32	JUEGO TOPE DIÁMETRO 32 HSF
JT-38	JUEGO TOPE DIÁMETRO 38 HSF
JT-45	JUEGO TOPE DIÁMETRO 45 HSF
JT-50	JUEGO TOPE DIÁMETRO 50 HSF
JT-55	JUEGO TOPE DIÁMETRO 55 HSF



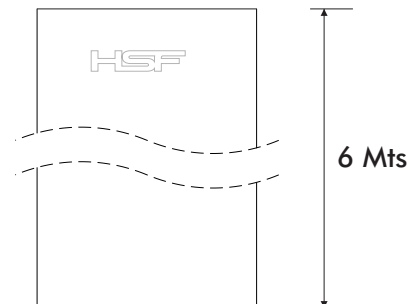
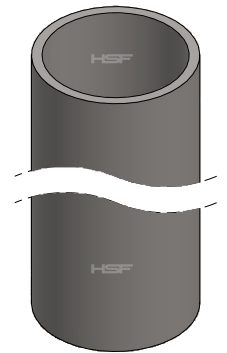
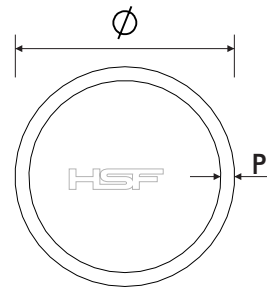
Los juegos de tope están compuestos por un tope grande, un tope mediano y un tope chico. También se venden sueltos.

CÓDIGO	ALTURA (H) GRANDE	ALTURA (H) MEDIANO	ALTURA (H) CHICO
JT-25	61 mm	41 mm	31 mm
JT-32	64 mm	40 mm	30 mm
JT-38	65 mm	45 mm	35 mm
JT-45	65 mm	45 mm	35 mm
JT-50	65 mm	47 mm	35 mm
JT-55	65 mm	49 mm	35 mm



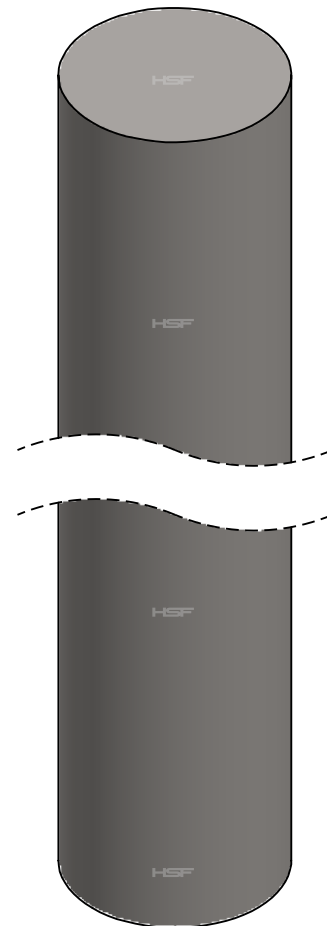
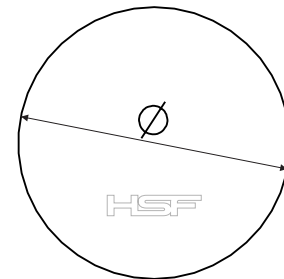
005 | TUBO SIN COSTURA (CAÑO HIDRÁULICO)

CÓDIGO	DESCRIPCIÓN	Ø	MM	P
TH-1	TUBO HIDRÁULICO SIN COSTURA	1"	25,4	1,75
TH-1-2	TUBO HIDRÁULICO SIN COSTURA	1"	25,4	2,11
TH-1-240	TUBO HIDRÁULICO SIN COSTURA	1"	25,4	2,40
TH-1/2	TUBO HIDRÁULICO SIN COSTURA	1/2"	12,7	1,5
TH-1/4	TUBO HIDRÁULICO SIN COSTURA	1/4"	6,35	1,5
TH-1 1/4	TUBO HIDRÁULICO SIN COSTURA	1" 1/4	31,8	1,65
TH-1 1/4-2	TUBO HIDRÁULICO SIN COSTURA	1" 1/4	31,8	2,00
TH-3/4	TUBO HIDRÁULICO SIN COSTURA	3/4"	19,05	1,5
TH-3/4-2	TUBO HIDRÁULICO SIN COSTURA	3/4"	19,05	2,20
TH-3/4-211	TUBO HIDRÁULICO SIN COSTURA	3/4"	19,05	2,11
TH-3/8	TUBO HIDRÁULICO SIN COSTURA	3/8"	9,52	1,5
TH-5/16	TUBO HIDRÁULICO SIN COSTURA	5/16"	7,93	1,5
TH-5/8	TUBO HIDRÁULICO SIN COSTURA	5/8"	15,8	1,5
TH-7/16	TUBO HIDRÁULICO SIN COSTURA	7/16"	11,1	1,5
TH-7/8	TUBO HIDRÁULICO SIN COSTURA	7/8"	22,2	1,5
TH-7/8-2	TUBO HIDRÁULICO SIN COSTURA	7/8"	22,2	2,0



006 | BARRA CROMADA

CÓDIGO	DESCRIPCIÓN	Ø
8-1000-I	BARRA CROMADA	10,00 mm. IMPORTADA
8-1100-I	BARRA CROMADA	11,00 mm. IMPORTADA
8-1200-I	BARRA CROMADA	12,00 mm. IMPORTADA
8-1270-I	BARRA CROMADA	12,70 mm. IMPORTADA
8-1400-I	BARRA CROMADA	14,00 mm. IMPORTADA
8-1500-I	BARRA CROMADA	15,00 mm. IMPORTADA
8-1587-I	BARRA CROMADA	15,87 mm. IMPORTADA
8-1600-I	BARRA CROMADA	16,00 mm. IMPORTADA
8-1800-I	BARRA CROMADA	18,00 mm. IMPORTADA
8-1905-I	BARRA CROMADA	19,05 mm. IMPORTADA
8-2000-I	BARRA CROMADA	20,00 mm. IMPORTADA
8-2200-I	BARRA CROMADA	22,00 mm. IMPORTADA
8-2222-I	BARRA CROMADA	22,22 mm. IMPORTADA
8-2540-I	BARRA CROMADA	25,40 mm. IMPORTADA
8-2800-I	BARRA CROMADA	28,00 mm. IMPORTADA
8-2857-I	BARRA CROMADA	28,57 mm. IMPORTADA
8-3000-I	BARRA CROMADA	30,00 mm. IMPORTADA
8-3175-I	BARRA CROMADA	31,75 mm. IMPORTADA
8-3200-I	BARRA CROMADA	32,00 mm. IMPORTADA
8-3600	BARRA CROMADA SERIE A	36,00 mm.
8-3800	BARRA CROMADA SERIE A	38,00 mm.
8-3810-I	BARRA CROMADA	38,10 mm. IMPORTADA
8-4000-I	BARRA CROMADA	40,00 mm. IMPORTADA
8-4200-I	BARRA CROMADA	42,0 mm. IMPORTADA
8-4445-I	BARRA CROMADA	44,45 mm. IMPORTADA
8-4500-I	BARRA CROMADA	45,00 mm. IMPORTADA
8-4600-I	BARRA CROMADA	46,00 mm. IMPORTADA
8-5000-I	BARRA CROMADA	50,00 mm. IMPORTADA
8-5400-I	BARRA CROMADA	54,00 mm. IMPORTADA
8-5500-I	BARRA CROMADA	55,00 mm. IMPORTADA
8-5715-I	BARRA CROMADA	57,15 mm. IMPORTADA
8-6000-I	BARRA CROMADA	60,00 mm. IMPORTADA
8-6350-I	BARRA CROMADA	63,50 mm. IMPORTADA
8-6500-I	BARRA CROMADA	65,00 mm. IMPORTADA
8-7000-I	BARRA CROMADA	70,00 mm. IMPORTADA
8-7620-I	BARRA CROMADA	76,20 mm. IMPORTADA
8-8000	BARRA CROMADA SERIE A	80,00 mm.
8-8890	BARRA CROMADA SERIE A	88,90 mm.
8-9000	BARRA CROMADA SERIE A	90,00 mm.



**Largo
3 o 6 mts.**

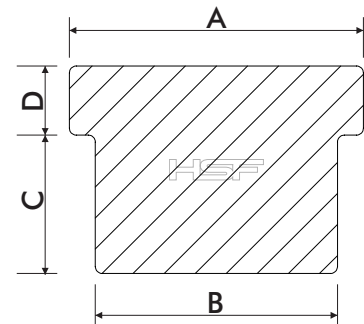
007 | TAPA GUÍA EN BRUTO PARA CILINDRO STD

CÓDIGO	DESCRIPCIÓN
59-200	TAPA GUÍA EN BRUTO P/CIL. STD. 2"
59-250	TAPA GUÍA EN BRUTO P/CIL. STD. 2" 1/2
59-300	TAPA GUÍA EN BRUTO P/CIL. STD. 3"
59-350	TAPA GUÍA EN BRUTO P/CIL. STD. 3" 1/2
59-400	TAPA GUÍA EN BRUTO P/CIL. STD. 4"
59-450	TAPA GUÍA EN BRUTO P/CIL. STD. 4" 1/2
59-500	TAPA GUÍA EN BRUTO P/CIL. STD. 5"



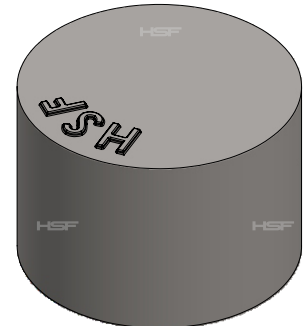
Medidas expresadas en mm.

TAPA	A	B	C	D
2"	70	60	40	20
2" 1/2	85	70	40	20
3"	100	85	40	22
3" 1/2	110	100	48	22
4"	125	110	48	22
4" 1/2	142	125	50	27
5"	150	140	50	27



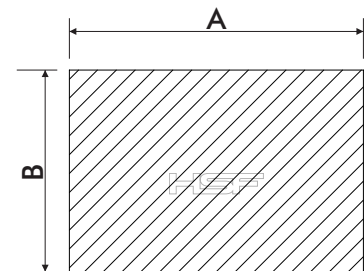
008 | PISTÓN EN BRUTO PARA CILINDRO STD

CÓDIGO	DESCRIPCIÓN
49-200	PISTÓN EN BRUTO P/CIL. STD. DIA. TUBO 2"
49-250	PISTÓN EN BRUTO P/CIL. STD. DIA. TUBO 2" 1/2
49-300	PISTÓN EN BRUTO P/CIL. STD. DIA. TUBO 3"
49-350	PISTÓN EN BRUTO P/CIL. STD. DIA. TUBO 3" 1/2
49-400	PISTÓN EN BRUTO P/CIL. STD. DIA. TUBO 4"
49-450	PISTÓN EN BRUTO P/CIL. STD. DIA. TUBO 4" 1/2
49-500	PISTÓN EN BRUTO P/CIL. STD. DIA. TUBO 5"
49-600	PISTÓN EN BRUTO P/CIL. STD. DIA. TUBO 6"



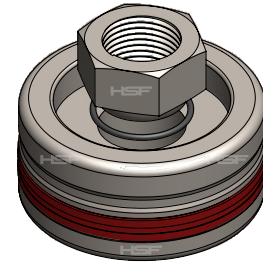
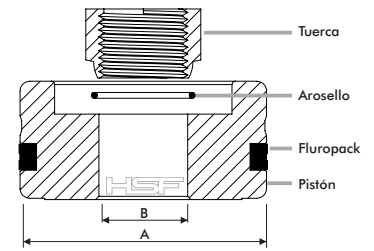
Medidas expresadas en mm.

PISTÓN	A	B
2"	58	36
2" 1/2	72	47
3"	85	48
3" 1/2	100	52
4"	112	52
4" 1/2	125	52
5"	135	55



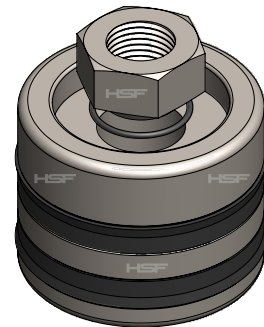
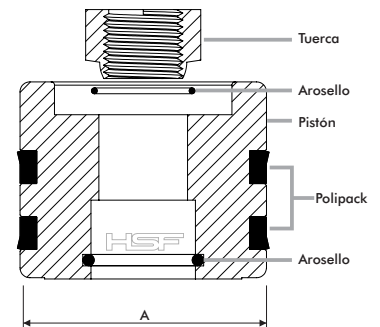
009 | PISTÓN MECANIZADO COMPLETO (CON TUERCA Y FLUROPACK)

CÓDIGO	DESCRIPCIÓN	A	B
50-200-100-0	PISTÓN MECAN. COMPLETO	2"	19 mm.
50-250-125-0	PISTÓN MECAN. COMPLETO	2" 1/2	23 mm.
50-300-125-0	PISTÓN MECAN. COMPLETO	3"	23 mm.
50-300-175-0	PISTÓN MECAN. COMPLETO	3"	27 mm.
50-350-150-0	PISTÓN MECAN. COMPLETO	3" 1/2	23 mm.
50-350-175-0	PISTÓN MECAN. COMPLETO	3" 1/2	27 mm.
50-350-200-0	PISTÓN MECAN. COMPLETO	3" 1/2"	35 mm.
50-400-175-0	PISTÓN MECAN. COMPLETO	4"	27 mm.
50-400-200-0	PISTÓN MECAN. COMPLETO	4"	35 mm.
50-450-200-0	PISTÓN MECAN. COMPLETO	4" 1/2	50,8 mm.
50-500-200-0	PISTÓN MECAN. COMPLETO	5"	50,8 mm.
50-800-250-0	PISTÓN MECAN. COMPLETO	8"	63,5 mm.



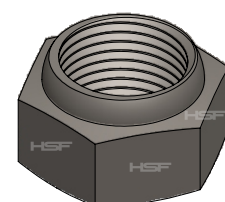
010 | PISTÓN MECANIZADO COMPLETO "FUNDICIÓN GRIS" PARA 2 POLIPACK

CÓDIGO	DESCRIPCIÓN	A
51-200-100-0	PISTÓN MEC. COMPLETO F. GRIS	50,8 P/2 POLIP
51-250-125-0	PISTÓN MEC. COMPLETO F. GRIS	63,5 P/2 POLIP
51-300-125-0	PISTÓN MEC. COMPLETO F. GRIS	76,2 P/2 POLIP
51-350-150-0	PISTÓN MEC. COMPLETO F. GRIS	88,9 P/2 POLIP
51-400-175-0	PISTÓN MEC. COMPLETO F. GRIS	101,6 P/2 POLIP
51-450-200-0	PISTÓN MEC. COMPLETO F. GRIS	114,3 P/2 POLIP
54-500-200-0	PISTÓN MEC. COMPLETO F. GRIS	127,0 P/2 POLIP



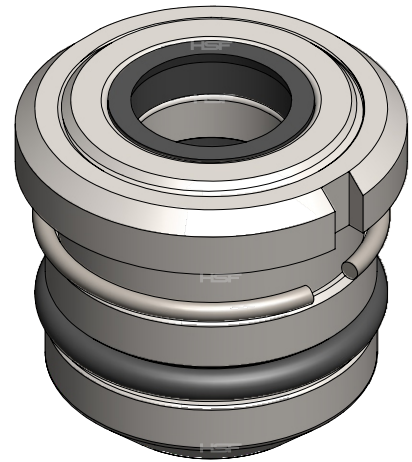
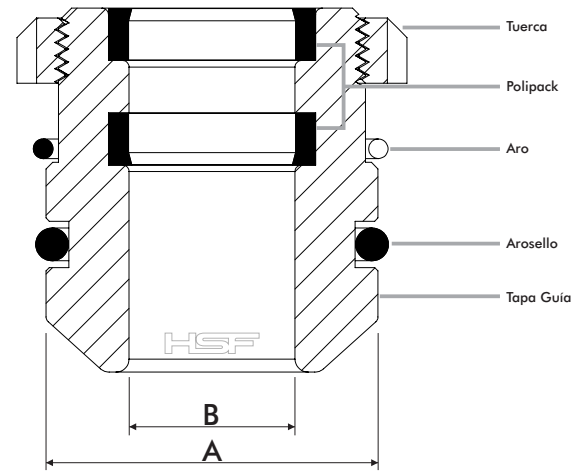
011 | TUERCA DE PISTÓN MECANIZADO

CÓDIGO	DESCRIPCIÓN	Rosca UNF
51-100	TUERCA DE PISTÓN MECAN.	1/2"
51-125	TUERCA DE PISTÓN MECAN.	7/8"
51-175	TUERCA DE PISTÓN MECAN.	1"
51-200	TUERCA DE PISTÓN MECAN.	1" 1/4



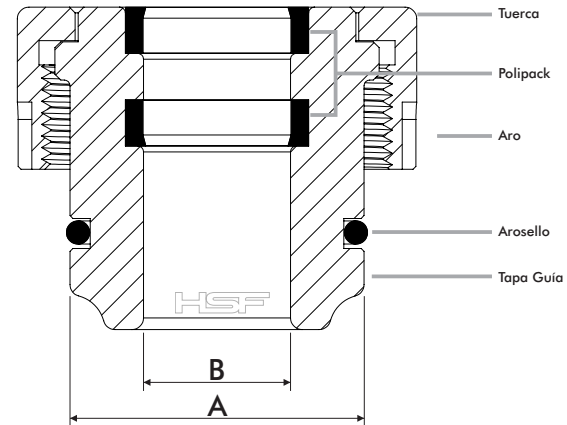
012 | TAPA GUÍA PARA CIERRE INTERIOR COMPLETO (CON TUERCA, ARO Y EMPAQUETADURA)

CÓDIGO	DESCRIPCIÓN	A	B
60-200-075-0	TAPA GUÍA P/CIERRE INT. COMPLETO	2"	3/4"
60-200-100-0	TAPA GUÍA P/CIERRE INT. COMPLETO	2"	1"
60-250-125-0	TAPA GUÍA P/CIERRE INT. COMPLETO	2" 1/2	1" 1/4
60-250-150-0	TAPA GUÍA P/CIERRE INT. COMPLETO	2" 1/2	1" 1/2
60-300-125-0	TAPA GUÍA P/CIERRE INT. COMPLETO	3"	1" 1/4
60-300-150-0	TAPA GUÍA P/CIERRE INT. COMPLETO	3"	1" 1/2
60-300-175-0	TAPA GUÍA P/CIERRE INT. COMPLETO	3"	1" 3/4
60-300-177-0	TAPA GUÍA P/CIERRE INT. COMPLETO	3"	45 mm.
60-300-200-0	TAPA GUÍA P/CIERRE INT. COMPLETO	3"	2"
60-350-125-0	TAPA GUÍA P/CIERRE INT. COMPLETO	3" 1/2	1" 1/4
60-350-150-0	TAPA GUÍA P/CIERRE INT. COMPLETO	3" 1/2	1" 1/2
60-350-175-0	TAPA GUÍA P/CIERRE INT. COMPLETO	3" 1/2	1" 3/4
60-350-180-0	TAPA GUÍA P/CIERRE INT. COMPLETO	3" 1/2	45,8 mm.
60-350-200-0	TAPA GUÍA P/CIERRE INT. COMPLETO	3" 1/2	2"
60-400-175-0	TAPA GUÍA P/CIERRE INT. COMPLETO	4"	1" 3/4
60-400-193-0	TAPA GUÍA P/CIERRE INT. COMPLETO	4"	49,2 mm.
60-400-200-0	TAPA GUÍA P/CIERRE INT. COMPLETO	4"	2"
60-400-250-0	TAPA GUÍA P/CIERRE INT. COMPLETO	4"	2" 1/2
60-450-200-0	TAPA GUÍA P/CIERRE INT. COMPLETO	4" 1/2	2"
60-500-200-0	TAPA GUÍA P/CIERRE INT. COMPLETO	5"	2"
60-500-225-0	TAPA GUÍA P/CIERRE INT. COMPLETO	5"	2" 1/4
60-500-250-0	TAPA GUÍA P/CIERRE INT. COMPLETO	5"	2" 1/2
60-500-275-0	TAPA GUÍA P/CIERRE INT. COMPLETO	5"	70 mm.
60-500-350-0	TAPA GUÍA P/CIERRE INT. COMPLETO	5"	3" 1/2
60-600-250-0	TAPA GUÍA P/CIERRE INT. COMPLETO	6"	2" 1/2



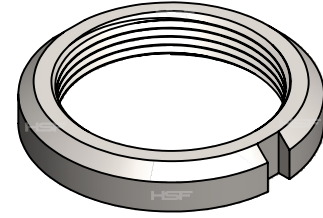
013 | TAPA GUÍA PARA TUERCA EXTERIOR COMPLETA (CON TUERCA, ARO Y EMPAQUETADURA)

CÓDIGO	DESCRIPCIÓN	A	B
63-200-075-0	TAPA GUÍA P/TUERCA EXT. COMPLETO	2"	3/4"
63-200-100-0	TAPA GUÍA P/TUERCA EXT. COMPLETO	2"	1"
63-200-125-0	TAPA GUÍA P/TUERCA EXT. COMPLETO	2"	1" 1/4
63-250-125-0	TAPA GUÍA P/TUERCA EXT. COMPLETO	2" 1/2	1" 1/4
63-250-150-0	TAPA GUÍA P/TUERCA EXT. COMPLETO	2" 1/2	1" 1/2
63-300-125-0	TAPA GUÍA P/TUERCA EXT. COMPLETO	3"	1" 1/4
63-300-150-0	TAPA GUÍA P/TUERCA EXT. COMPLETO	3"	1" 1/2
63-300-175-0	TAPA GUÍA P/TUERCA EXT. COMPLETO	3"	1" 3/4
63-300-177-0	TAPA GUÍA P/TUERCA EXT. COMPLETO	3"	45 mm.
63-300-200-0	TAPA GUÍA P/TUERCA EXT. COMPLETO	3"	2"
63-350-125-0	TAPA GUÍA P/TUERCA EXT. COMPLETO	3" 1/2	1" 1/4
63-350-150-0	TAPA GUÍA P/TUERCA EXT. COMPLETO	3" 1/2	1" 1/2
63-350-175-0	TAPA GUÍA P/TUERCA EXT. COMPLETO	3" 1/2	1" 3/4
63-350-180-0	TAPA GUÍA P/TUERCA EXT. COMPLETO	3" 1/2	45,8 mm.
63-350-200-0	TAPA GUÍA P/TUERCA EXT. COMPLETO	3" 1/2	2"
63-350-250-0	TAPA GUÍA P/TUERCA EXT. COMPLETO	3" 1/2	2" 1/2
63-400-175-0	TAPA GUÍA P/TUERCA EXT. COMPLETO	4"	1" 3/4
63-400-193-0	TAPA GUÍA P/TUERCA EXT. COMPLETO	4"	49,2 mm.
63-400-200-0	TAPA GUÍA P/TUERCA EXT. COMPLETO	4"	2"
63-400-212-0	TAPA GUÍA P/TUERCA EXT. COMPLETO	4"	54 mm.
63-400-225-0	TAPA GUÍA P/TUERCA EXT. COMPLETO	4"	2" 1/4
63-400-250-0	TAPA GUÍA P/TUERCA EXT. COMPLETO	4"	2" 1/2
63-400-275-0	TAPA GUÍA P/TUERCA EXT. COMPLETO	4"	70 mm.
63-450-200-0	TAPA GUÍA P/TUERCA EXT. COMPLETO	4" 1/2	2"
63-500-200-0	TAPA GUÍA P/TUERCA EXT. COMPLETO	5"	2"



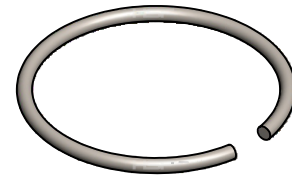
014 | TUERCA PARA TAPA GUÍA CIERRE INTERIOR

CÓDIGO	DESCRIPCIÓN
61-200	TUERCA DE TAPA GUÍA P/CIERRE INT. 2"
61-250	TUERCA DE TAPA GUÍA P/CIERRE INT. 2" 1/2
61-300	TUERCA DE TAPA GUÍA P/CIERRE INT. 3"
61-350	TUERCA DE TAPA GUÍA P/CIERRE INT. 3" 1/2
61-400	TUERCA DE TAPA GUÍA P/CIERRE INT. 4"
61-450	TUERCA DE TAPA GUÍA P/CIERRE INT. 4" 1/2
61-500	TUERCA DE TAPA GUÍA P/CIERRE INT. 5"
61-600	TUERCA DE TAPA GUÍA P/CIERRE INT. 6"
61-800	TUERCA DE TAPA GUÍA P/CIERRE INT. 8"



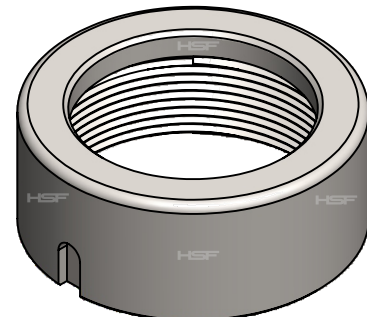
015 | ARO TRABA TAPA GUÍA PARA CIERRE INTERIOR

CÓDIGO	DESCRIPCIÓN
62-200	ARO TRABA 2" TAPA GUÍA P/CIERRE INT.
62-250	ARO TRABA 2" 1/2 TAPA GUÍA P/CIERRE INT.
62-300	ARO TRABA 3" TAPA GUÍA P/CIERRE INT.
62-350	ARO TRABA 3" 1/2 TAPA GUÍA P/CIERRE INT.
62-400	ARO TRABA 4" TAPA GUÍA P/CIERRE INT.
62-450	ARO TRABA 4" 1/2 TAPA GUÍA P/CIERRE INT.
62-500	ARO TRABA 5" TAPA GUÍA P/CIERRE INT.
62-600	ARO TRABA 6" TAPA GUÍA P/CIERRE INT.
62-700	ARO TRABA 7" TAPA GUÍA P/CIERRE INT.
62-800	ARO TRABA 8" TAPA GUÍA P/CIERRE INT.



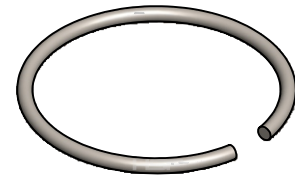
016 | TUERCA PARA TAPA GUÍA CIERRE EXTERIOR

CÓDIGO	DESCRIPCIÓN
64-200	TUERCA EXT. P/TAPA GUÍA 2"
64-250	TUERCA EXT. P/TAPA GUÍA 2" 1/2
64-300	TUERCA EXT. P/TAPA GUÍA 3"
64-350	TUERCA EXT. P/TAPA GUÍA 3" 1/2
64-400	TUERCA EXT. P/TAPA GUÍA 4"
64-450	TUERCA EXT. P/TAPA GUÍA 4" 1/2
64-500	TUERCA EXT. P/TAPA GUÍA 5"
64-600	TUERCA EXT. P/TAPA GUÍA 6"
64-800	TUERCA EXT. P/TAPA GUÍA 8"



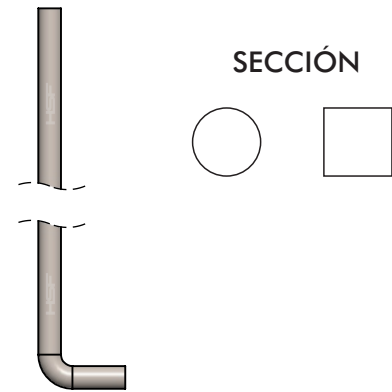
017 | ARO TRABA PARA TAPA GUÍA CIERRE EXTERIOR

CÓDIGO	DESCRIPCIÓN
63-200	ARO TRABA D. 2" P/TAPA GUÍA CIERRE EXT.
63-250	ARO TRABA D. 2" 1/2 P/TAPA GUÍA CIERRE EXT.
63-300	ARO TRABA D. 3" P/TAPA GUÍA CIERRE EXT.



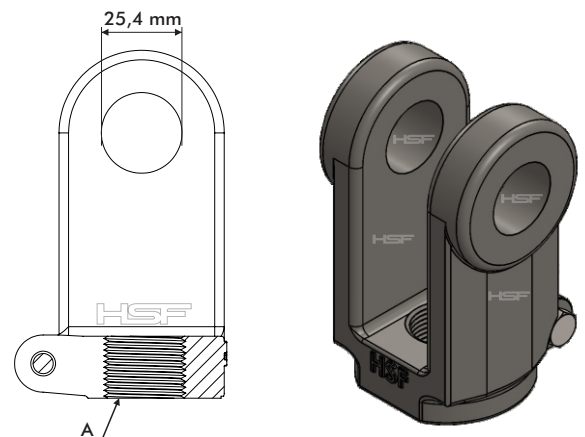
018 | ALAMBRE TRABA PARA CILINDRO

CÓDIGO	DESCRIPCIÓN
62-341	ALAMBRE TRABA P/CILINDRO 2" RECTO/RED.
62-342	ALAMBRE TRABA P/CILINDRO 2,5" RECTO/RED.
62-343	ALAMBRE TRABA P/CILINDRO 3" RECTO/RED.
62-344	ALAMBRE TRABA P/CILINDRO 3,5" RECTO/RED.
62-345	ALAMBRE TRABA P/CILINDRO 4" RECTO/RED.
63-341	ALAMBRE TRABA P/CILINDRO 2" RECTO/CUAD.
63-342	ALAMBRE TRABA P/CILINDRO 2,5" RECTO/CUAD.
63-343	ALAMBRE TRABA P/CILINDRO 3" RECTO/CUAD.
62-344	ALAMBRE TRABA P/CILINDRO 3,5" RECTO/CUAD.
63-345	ALAMBRE TRABA P/CILINDRO 4" RECTO/CUAD.
63-350VH	ALAMBRE TRABA P/CILINDRO D. 50 RECTO/CUAD.
63-365VH	ALAMBRE TRABA P/CILINDRO D. 65 RECTO/CUAD.



019 | HORQUILLAS HSF

CÓDIGO	DESCRIPCIÓN	A
33-00	HORQUILLA PART. STD.	1" 12 HILOS HSF
33-01	HORQUILLA PART. REFORZADA	1" 1/4 HSF
33-02	HORQUILLA PART. STD.	1" 1/4 HSF
33-03	HORQUILLA PART. STD.	1" 14 HILOS HSF
33-04	HORQUILLA PARA SOLDAR CIEGA EN ACERO	
33-05	HORQUILLA PARA SOLDAR DE HIERRO	



020 | ENGRANAJE DE MANDO

CÓDIGO	DESCRIPCIÓN
4.301	ENGRANAJE FIAT 700
4.302	ENGRANAJE FIAT 800-900 CONTROL REMOTO
4.303	ENGRANAJE HELICOIDAL FIAT 780
4.304	ENGRANAJE PIÑON SOMECA CORTO
4.305	ENGRANAJE PIÑON SOMECA LARGO
4.306	CORONA SOMECA
4.316	ENGRANAJE DE MANDO DEUTZ 913
4.317	ENGRANAJE DE MANDO VALMET Z13
4.318	ENGRANAJE DE MANDO VALMET C/CONO
4.319	ENGRANAJE DE MANDO VALMET VALTRA
4.320	ENGRANAJE CONO INVERTIDO FIAT 780
4.321	ENGRANAJE ELICOIDAL BOMBA 12 LTS. M.F.

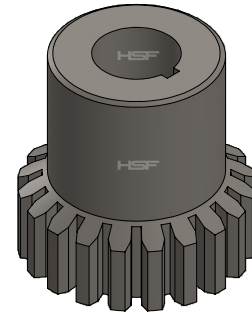
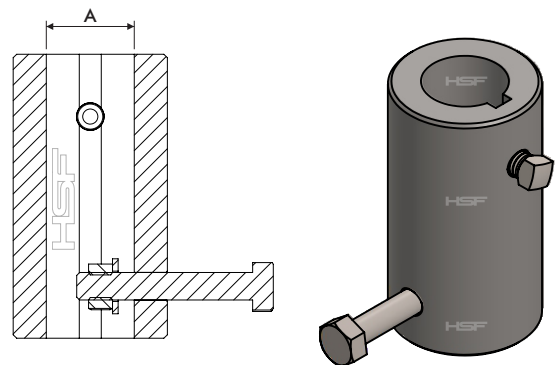


Imagen ilustrativa
Variación según descripción

021 | MANGOS DE ARRASTRE MOTOR CHIMANGO

CÓDIGO	DESCRIPCIÓN	A
4.214	MANGO DE ARRASTRE	1" CIL.
4.222	MANGO DE ARRASTRE	25 mm. CIL.
4.227	MANGO DE ARRASTRE	1" y 27 mm.
4.230	MANGO DE ARRASTRE	25 y 27 mm.



022 | EJES ESTRIADOS

CÓDIGO	DESCRIPCIÓN	DENTADO
0237-300	EJE ESTRIADO MACHO	Z14
0237-310	EJE ESTRIADO MACHO	Z15
0237-320	EJE ESTRIADO MACHO	Z10
0237-321	EJE ESTRIADO	Z11
0237-325	EJE ESTRIADO	Z9
0237-326	EJE ESTRIADO	Z9 Ø 22,2
0237-330	EJE ESTRIADO MACHO	Z13
0237-340	EJE ESTRIADO MACHO	Z6 1"
0237-345	EJE ESTRIADO MACHO	Z6 Ø 35 TOMA DE FUERZA

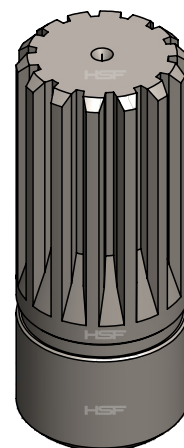
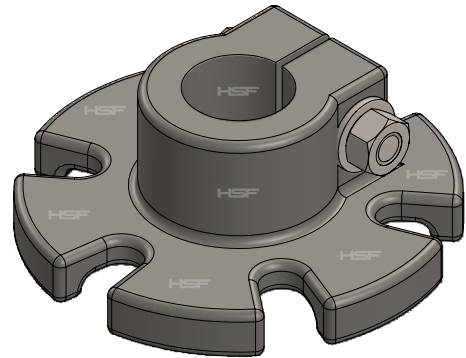
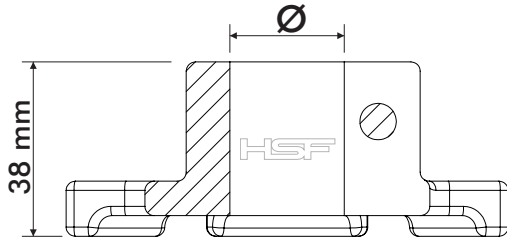


Imagen ilustrativa
Variación según descripción

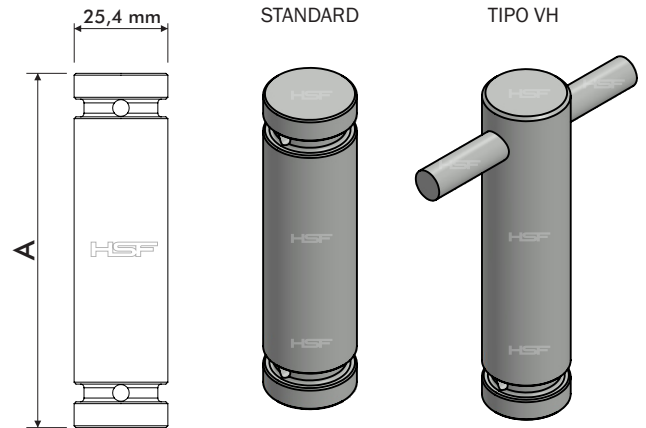
023 | ESTRELLA TOPE HSF

CÓDIGO	DESCRIPCIÓN	Ø
33-07	ESTRELLA TOPE CIL. HID VH	25mm. HSF
33-08	ESTRELLA TOPE CIL. HID VH	32mm. HSF



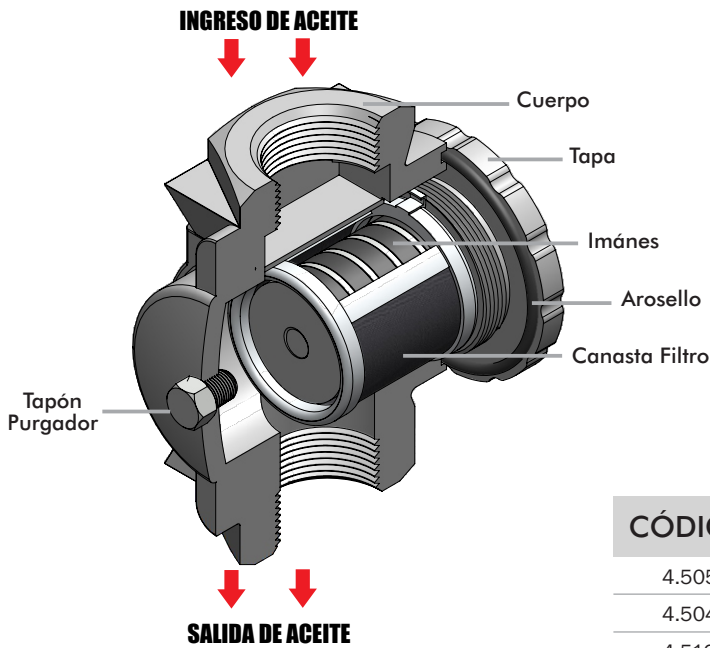
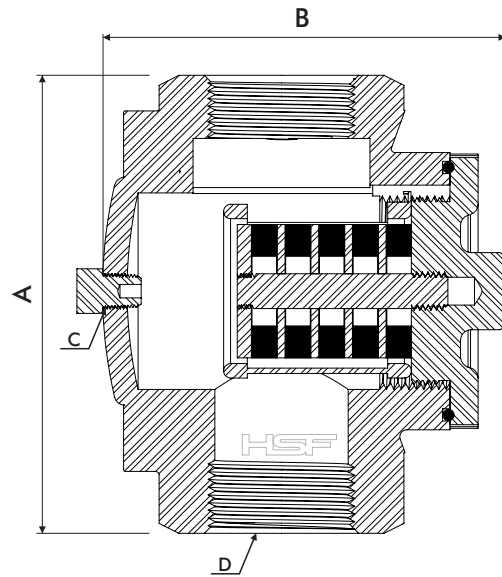
024 | PERNOS PARA CILINDROS HSF

CÓDIGO	DESCRIPCIÓN	A
01-30	PERNO STANDARD CORTO P/CIL. S/CHAV	96 mm.
01-31	PERNO STANDARD CORTO P/CIL. C/CHAV	96 mm.
01-32	PERNO STANDARD LARGO P/CIL. C/CHAV	127 mm.
01-33	PERNO TIPO VH C/CHAVETA	106 mm.
01-34	PERNO STANDARD LARGO P/CIL. S/CHAV	127 mm.



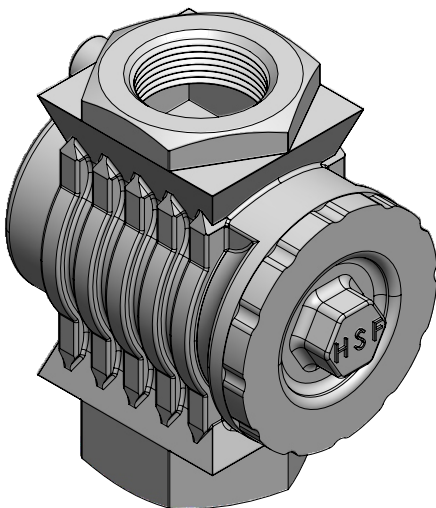
025 | FILTROS MAGNETOS MECÁNICOS

CÓDIGO	DESCRIPCIÓN
4.505	FILTRO MAGNETO MECÁNICO DE 32 LTS.
4.504	FILTRO MAGNETO MECÁNICO DE 64 LTS.
4.516	FILTRO MAGNETO MECÁNICO DE 120 LTS.
4.534	FILTRO MAGNETO MECÁNICO DE 250 LTS.



Medidas expresadas en mm.

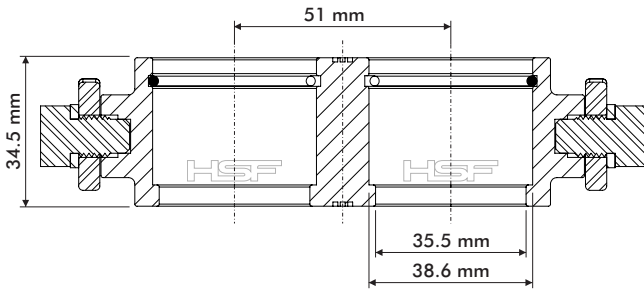
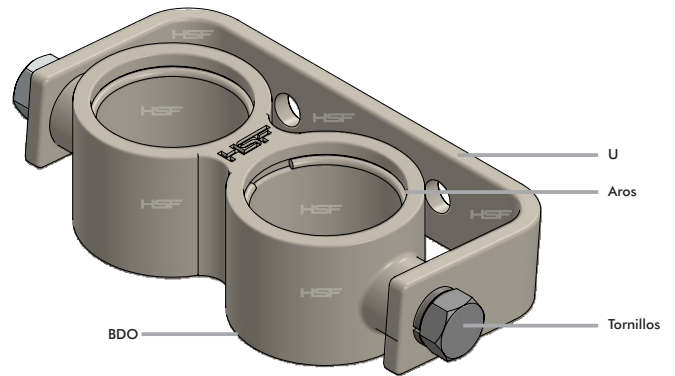
CÓDIGO	DESCRIPCIÓN	A	B	C	D
4.505	FMM 32 LTS.	112,5	78	1/8" NPT	3/4" NPT
4.504	FMM 64 LTS.	130,5	99	1/8" NPT	1 1/4" NPT
4.516	FMM 120 LTS.	170	126,5	1/8" NPT	1 1/2" NPT
4.534	FMM 250 LTS.	197	185	1/8" NPT	2" NPT



Una ventaja particular del filtro M-M es la caída de presión sumamente baja que permanece casi constante hasta la saturación del filtro. Esto tiene como consecuencia un notable ahorro de energía en el ejercicio de máquinas, motores e instalaciones hidráulicas. Retiene toda partícula extraña disminuyendo el desgaste a lo largo del tiempo de uso. Los imanes capturan las micropartículas metálicas, junto con la canasta/filtro, que contiene los restos orgánicos, grasa y residuos producto del envejecimiento del aceite.

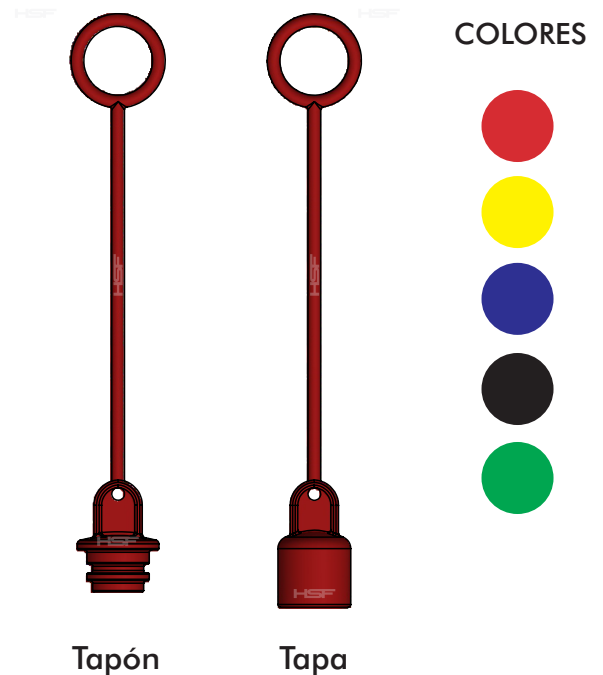
026 | BDO

CÓDIGO	DESCRIPCIÓN
4.417	Soporte BDO con traba
4.418	Soporte BDO completo
4.419	Soporte "U" portaduplex
4.420	Aros para BDO
T037M10	Tornillo para soporte BDO M10 x 1.25



027 | TAPONES PLÁSTICOS

CÓDIGO	DESCRIPCIÓN
12.899	Tapón Plástico BTHP 1/2" ROJO Macho
12.900	Tapón Plástico BTHP 1/2" ROJO Hembra
12.899A	Tapón Plástico BTHP 1/2" AMARILLO Macho
12.900A	Tapón Plástico BTHP 1/2" AMARILLO Hembra
12.899AZ	Tapón Plástico BTHP 1/2" AZUL Macho
12.900AZ	Tapón Plástico BTHP 1/2" AZUL Hembra
12.899N	Tapón Plástico BTHP 1/2" NEGRO Macho
12.900N	Tapón Plástico BTHP 1/2" NEGRO Hembra
12.899V	Tapón Plástico BTHP 1/2" VERDE Macho
12.900V	Tapón Plástico BTHP 1/2" VERDE Hembra
12.895	Tapón Plástico P/SEMBRADORA 1/4" ROJO Macho
12.896	Tapón Plástico P/SEMBRADORA 1/4" ROJO Hembra
12.901	Tapón Plástico BTHP 3/4" ROJO Macho
12.902	Tapón Plástico BTHP 3/4" ROJO Hembra



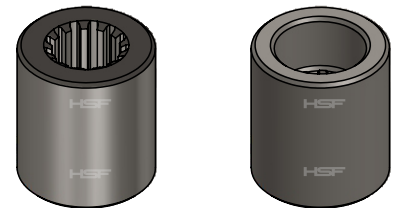
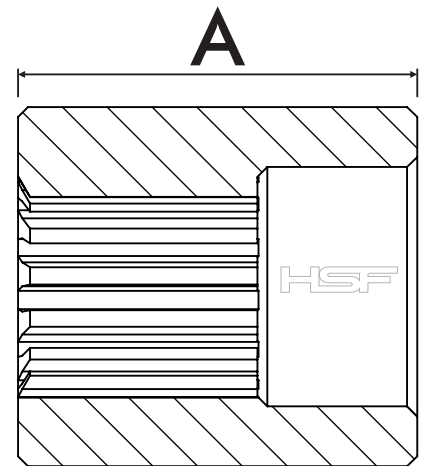
COLORES

Tapón

Tapa

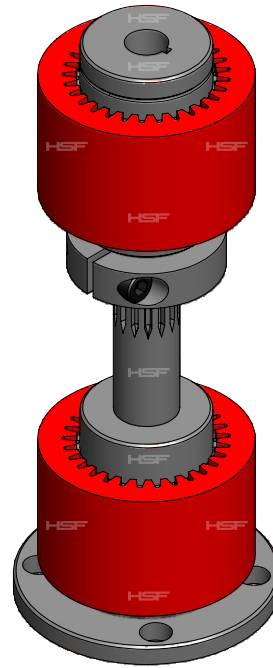
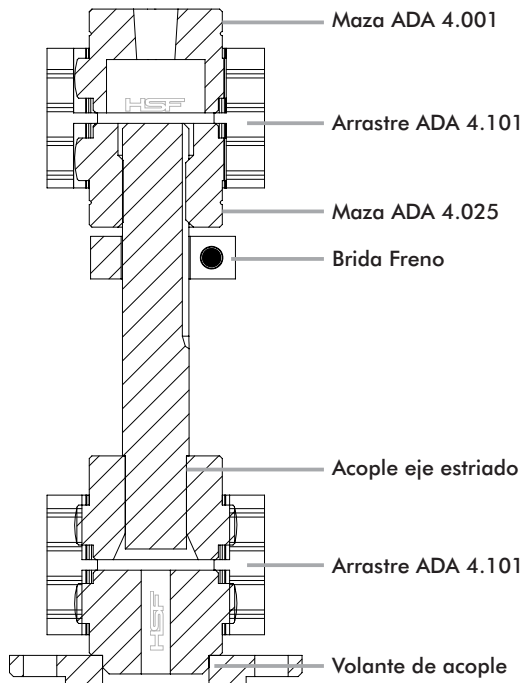
028 | MANGUITOS ESTRIADOS

CÓDIGO	DESCRIPCIÓN	A
4.201	MANGUITO ESTR. P/B.H. S/A	Z10 CORTO
4.202	MANGUITO ESTR. P/B.H. S/A	Z13 CORTO Ø36 mm
4.203	MANGUITO ESTR. P/B.H. S/A	Z13 LARGO Ø36 mm
4.205	MANGUITO ESTR. P/B.H. S/A	Z15 CORTO Ø39 mm
4.206	MANGUITO ESTR. P/B.H. S/A	Z15 LARGO Ø39 mm
4.207	MANGUITO ESTR. P/B.H. CAM. VOLVADOR	Z15-Z15
4.208	MANGUITO ESTR. P/MOT. CUMMINGS-ZANELLO	Z13
4.209	MANGUITO ESTR. MOTOR CUMMINS-VH	Z13 S/B
4.210	MANGUITO DE ARRASTRE	Z15-Z10
4.211	MANGUITO ESTRIADO	Z13-Z6
4.212	MANGUITO ESTRIADO	Z9 DEUTZ
4.213	MANGUITO ESTR. P/M. ORB.	Z6 Ø25,4 - Ø Ext 43mm.
4.213 HSF	MANGUITO ESTR. P/M. ORB.	Z6 Ø25 - Ø Ext 43mm.
4.214	MANGO DE ARRASTRE P/MOTOR CHIMANGO	1" CIL.
4.215	MANGUITO ESTR.	Z14 Ø31,7 CATERPILLAR
4.216	MANGO DE ARRASTRE	CUMMIN Sext. VALMET int.
4.217	MANGUITO ESTR.	Z15-Z10
4.218	MANGUITO ESTR.	Z15-Z9
4.219	MANGUITO ESTR.	Z15-Z6
4.220	MANGUITO ESTR.	Z8 ACOPLA UNIV. DEUTZ
4.221	MANGUITO ESTR. P/M. ORB.	Z6 Ø25,4 - Ø Ext 55mm.
4.222	MANGO DE ARRASTRE P/MOT. CHIMANGO	25 mm.
4.223	MANGUITO ESTR. P/B.H.	Z15-Z13 CAM. LECHERO
4.224	MANGUITO ESTR.	Z9 Ø22,2 CAM. VOLCADOR
4.225	MANGUITO ESTRIADO	Z13 en todo el largo
4.225.HSF	MANGUITO ESTRIADO	Z13 en todo el largo - HSF
4.226	MANGUITO ESTRIADO	Z15 en todo el largo
4.226.HSF	MANGUITO ESTRIADO	Z15 en todo el largo - HSF
4.227	MANGO DE ARRASTRE P/MOT. CHIMANGO	1" y 27mm
4.228	MANGUITO ESTR.	Z16-Z9 Ø22,2 CAM. VOLCADOR
4.229	MANGUITO ESTR.	Z10 L32mm. C/EST. TOTAL
4.230	MANGO DE ARRASTRE P/MOT. CHIMANGO	25 y 27mm
4.231	MANGUITO ESTR.	Z6 Ø35 TOMA DE FUERZA
4.232	MANGUITO ESTR.	Z9 LARGO TOTAL
4.233	MANGUITO ESP.	45x45x25,4 CHAV. 6,35 P/SOLDAR
4.234	MANGUITO ESTR.	Z6 1" en todo el largo
4.235	MANGUITO ESTR.	Z11 Ø19 Largo 35

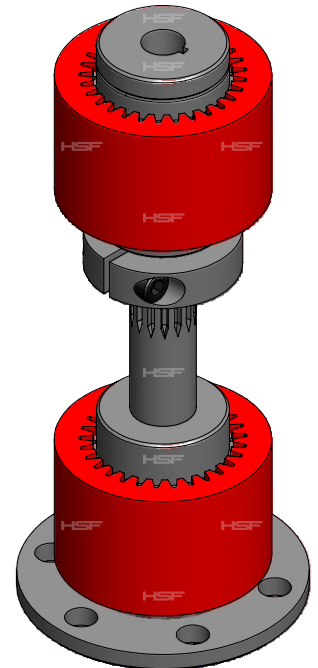


029 | ACOPLE CARDÁNICO

CÓDIGO	DESCRIPCIÓN
4.414.HSF	Acople cardánico DEUTZ 4 Agujeros
4.414-6.HSF	Acople cardánico DEUTZ 6 Agujeros
4.446	Acople eje estriado p/cardánico
4.445	Acople lado cigüeñal 4 agujeros
4.445-6	Acople lado cigüeñal 6 agujeros
4.430	Brida freno
4.001	Maza ADA 5/7 Cono F/A 1,8 S/A
4.025	Maza ADA 5/7 C/Cono C/Estrias 1,8 (HSF)
4.101	Arrastre ADA 5/7 Rojo - 29 Dientes



4 Agujeros



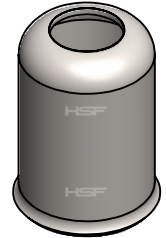
6 Agujeros

030 | CAPUCHÓN DE ALUMINIO Y CHAPA

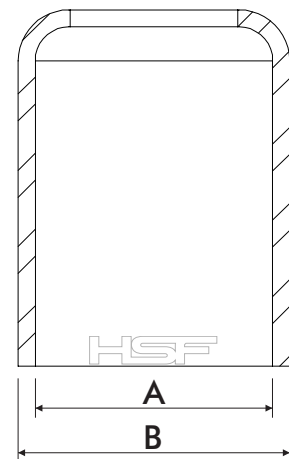
CÓDIGO	DESCRIPCIÓN	A	B
200	Capuchón Aluminio P/Abroch Media Presión	10	7/16"
201	Capuchón Aluminio P/Abroch Media Presión	10,5	1/2"
202	Capuchón Aluminio P/Abroch Media Presión	12	9/16"
203	Capuchón Aluminio P/Abroch Media Presión	14	5/8"
203-1	Capuchón Aluminio P/Abroch Media Presión	15,5	11/16"
204	Capuchón Aluminio P/Abroch Media Presión	17	3/4"
204-1	Capuchón Aluminio P/Abroch Media Presión	18,6	13/16"
205	Capuchón Aluminio P/Abroch Media Presión	20	7/8"
205-1	Capuchón Aluminio P/Abroch Media Presión	21,8	15/16"
206	Capuchón Aluminio P/Abroch Media Presión	23	1"
207	Capuchón Aluminio P/Abroch Media Presión	26,5	1" 1/8
208	Capuchón Aluminio P/Abroch Media Presión	30	1" 1/4
210	Capuchón Chapa P/Abroch Media Presión	12	9/16"
211	Capuchón Chapa P/Abroch Media Presión	14	5/8"
211-1	Capuchón Chapa P/Abroch Media Presión	15,5	11/16"
212	Capuchón Chapa P/Abroch Media Presión	17	3/4"
212-1	Capuchón Chapa P/Abroch Media Presión	18	13/16"
213	Capuchón Chapa P/Abroch Media Presión	20	7/8"
213-1	Capuchón Chapa P/Abroch Media Presión	21,8	15/16"
214	Capuchón Chapa P/Abroch Media Presión	23	1"
215	Capuchón Chapa P/Abroch Media Presión	26,5	1" 1/8
216	Capuchón Chapa P/Abroch Media Presión	30	1" 1/4
217	Capuchón Chapa P/Abroch Media Presión	33	1" 3/8
218	Capuchón Chapa P/Abroch Media Presión	36	1" 1/2
220	Capuchón Chapa P/Abroch Media Presión	42,8	1" 3/4



Aluminio



Chapa

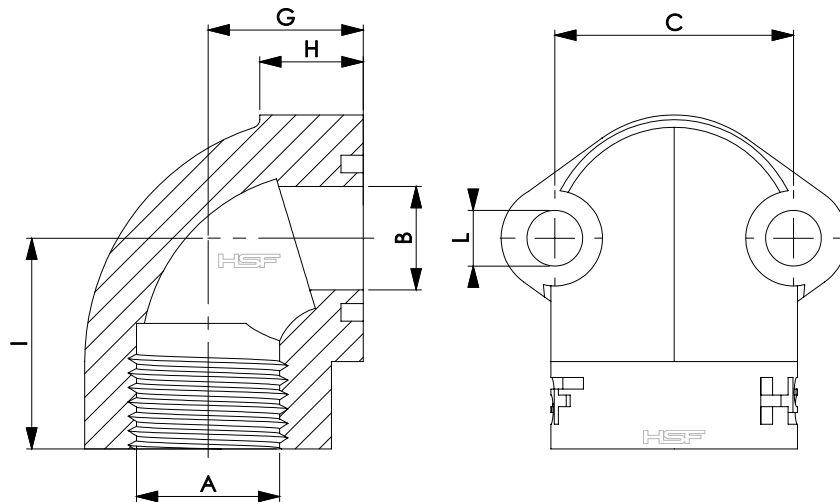
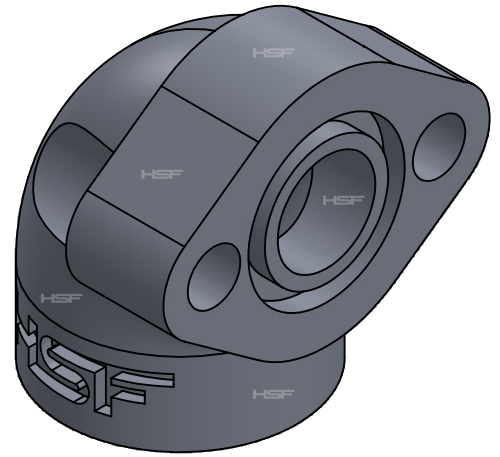


031 | CODOS FUNDICIÓN (2 FIJACIONES)

CÓDIGO	DESCRIPCIÓN	ROSCA
70346	Codo Aspiración Fundición	1/2" NPT
70347	Codo Aspiración Fundición	3/4" NPT
70348	Codo Aspiración Fundición	1" 1/4 NPT
70349	Codo Aspiración Fundición	1" 1/2 NPT
70350	Codo Aspiración Fundición	1" NPT

000 - CODOS ALUMINIO (2 Fijaciones)

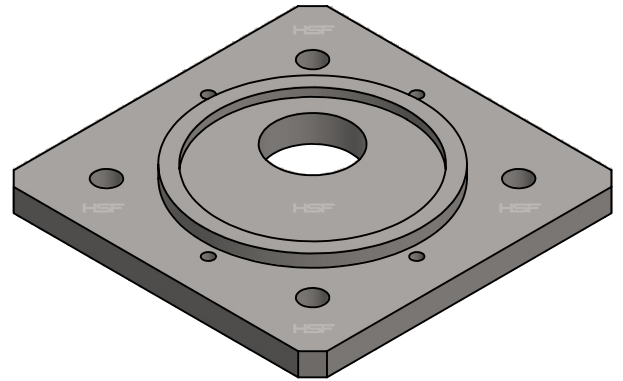
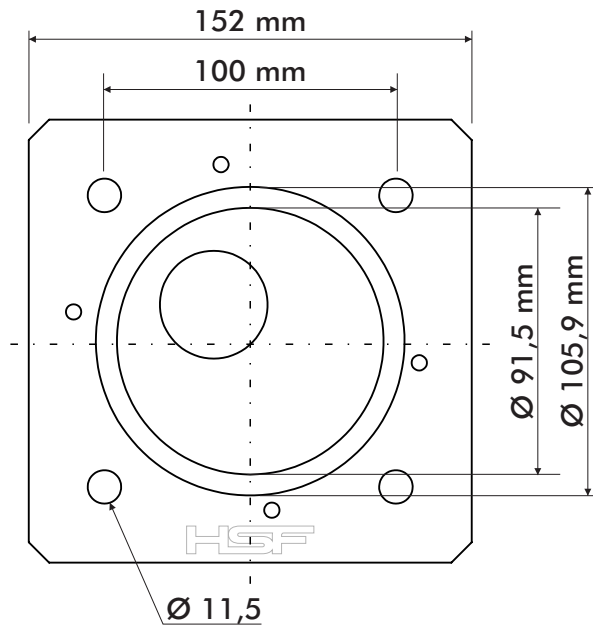
CÓDIGO	DESCRIPCIÓN	ROSCA
70346	Codo Aspiración Aluminio	1/2" NPT
70347	Codo Aspiración Aluminio	3/4" NPT
70348	Codo Aspiración Aluminio	1" 1/4 NPT
70349	Codo Aspiración Aluminio	1" 1/2 NPT
70350	Codo Aspiración Aluminio	1" NPT



CÓDIGO	A	B	C	G	H	I	L
70346	1/2" NPT	13	30	17	13	30	7
70347	3/4" NPT	19	40	21	12	37	8.5
70348	1" 1/4 NPT	25.5	51	34	14	45	10.5
70349	1" 1/2 NPT	34	63.5	35	15	53	12
70350	1" NPT	25.5	50	34	14	35	10

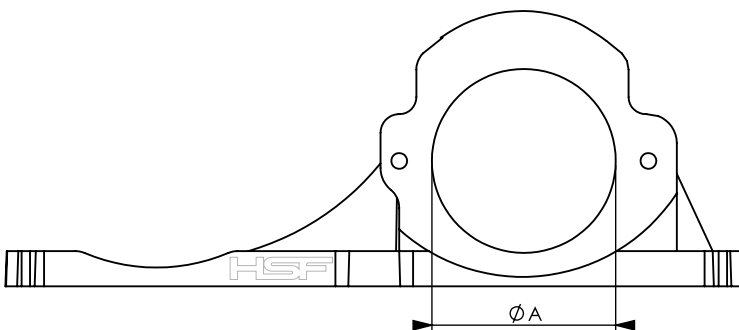
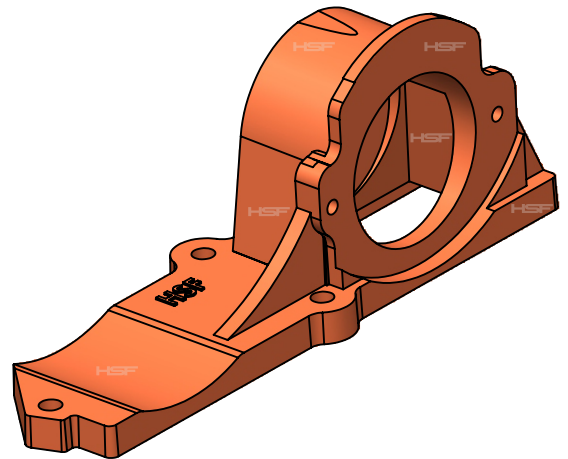
032 | PLACA SOMECA

CÓDIGO	DESCRIPCIÓN
4.502	Placa Someca



000 - SOPORTE ECRA

CÓDIGO	DESCRIPCIÓN	A
4.403 - 78	SOPORTE ECRA - HSF	78
4.403 - 82,5	SOPORTE ECRA - HSF	82,5
4.403 - 88	SOPORTE ECRA - HSF	88

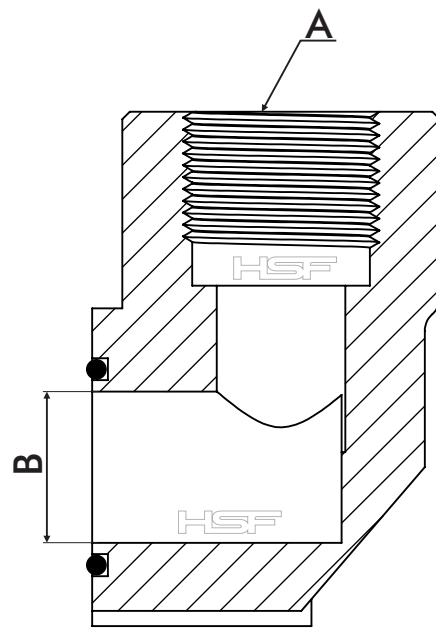
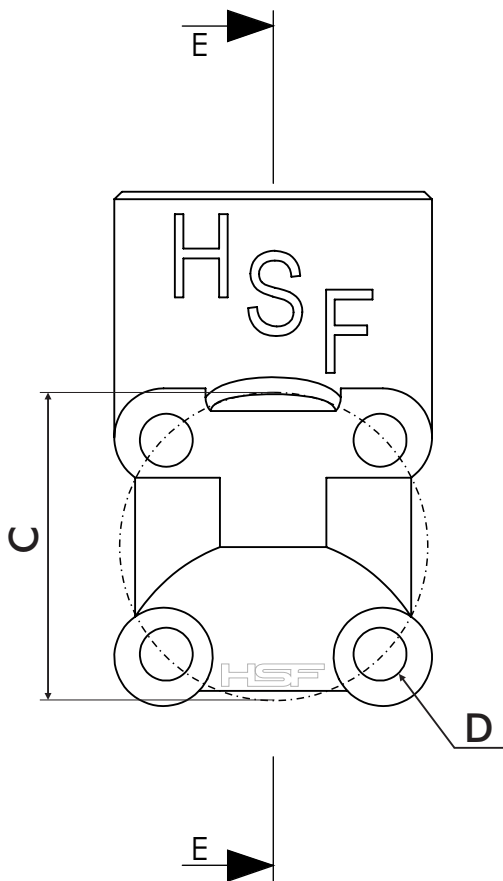
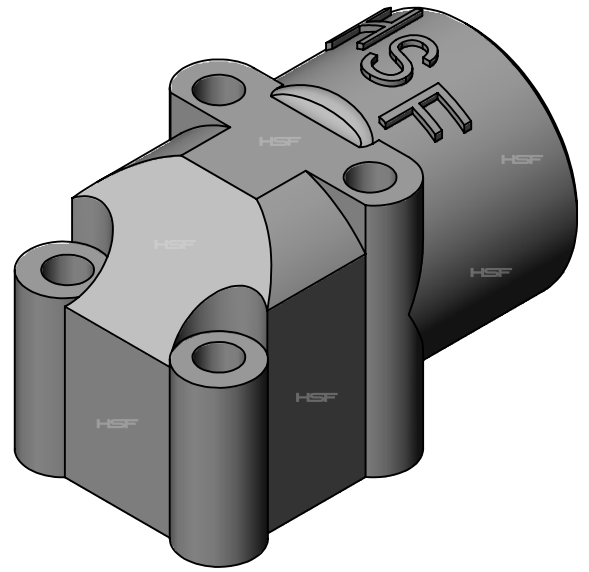


033 | CODOS T/BOSCH

CÓDIGO	DESCRIPCIÓN	ROSCA
70354	Codo Aluminio T/BOSCH ASPIR. (GR)	NPT 3/4"
70355	Codo Aluminio T/BOSCH DE PRES. (CH)	NPT 1/2"

Medidas expresadas en mm.

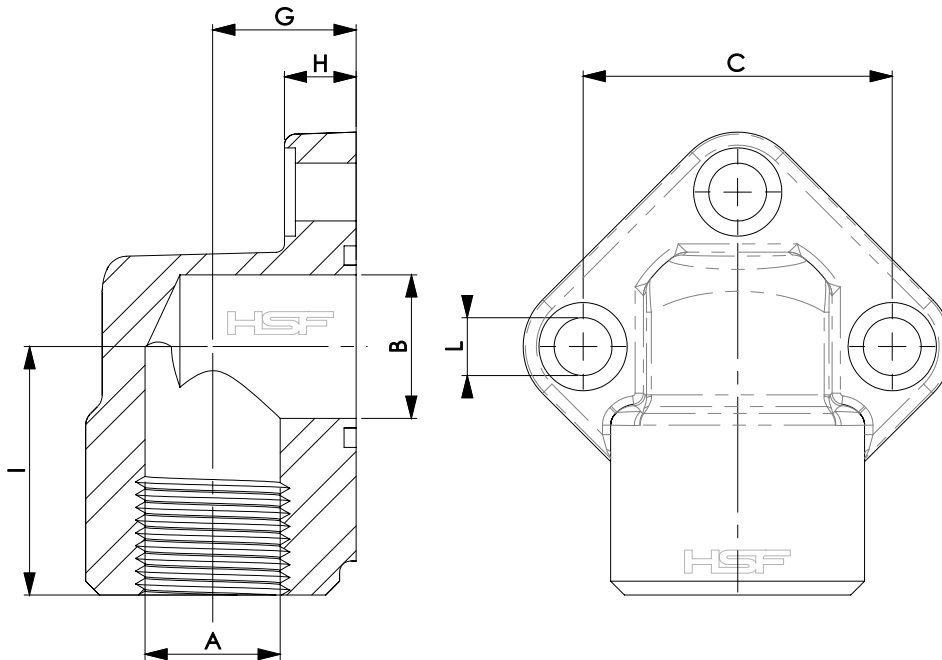
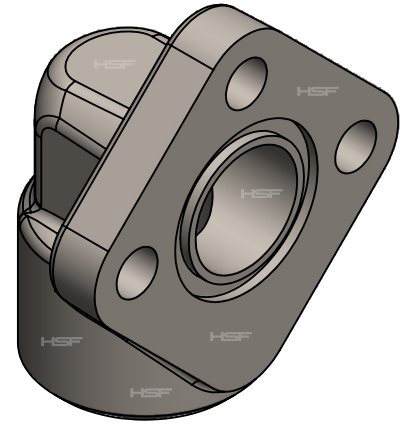
CÓDIGO	A	B	C	D
70354	3/4" NPT	20	40	7
70355	1/2" NPT	14.5	35	7



SECCIÓN E-E

034 | CODOS ACERO (3 FIJACIONES)

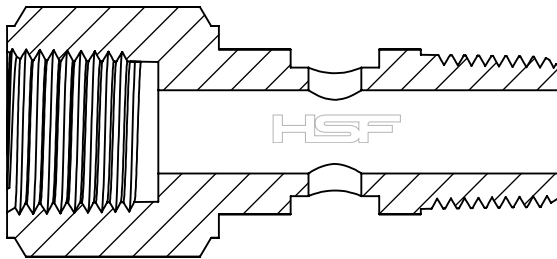
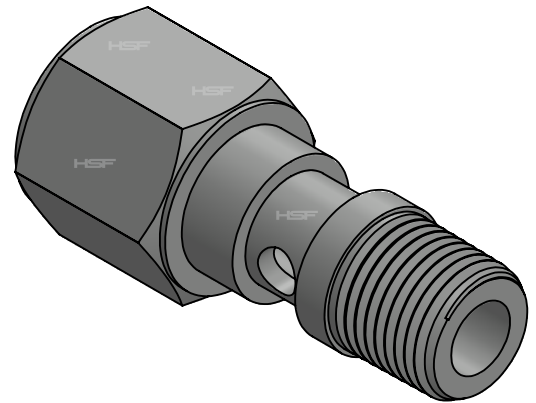
CÓDIGO	DESCRIPCIÓN	ROSCA
RP9005038	Codo Aspiración Acero 1045	3/8" BSP
RP9005012	Codo Aspiración Acero 1045	1/2" BSP
RP901038	Codo Aspiración Acero 1045	3/8" BSP
RP901012	Codo Aspiración Acero 1045	1/2" BSP
RP902012	Codo Aspiración Acero 1045	1/2" BSP
RP902034	Codo Aspiración Acero 1045	3/4" BSP
RP903A034	Codo Aspiración Acero 1045	3/4" BSP
RP903A100	Codo Aspiración Acero 1045	1" BSP
RP903A034	Codo Aspiración Acero 1045	3/4" BSP
RP903A100	Codo Aspiración Acero 1045	1" BSP



CÓDIGO	A	B	C	G	H	I	L
RP9005038	3/8" BSP	11	26	17	8	24	5.3
RP9005012	1/2" BSP	11	26	17	8	24	5.3
RP901038	3/8" BSP	12	30	17	8	24	6.3
RP901012	1/2" BSP	12	30	17	8	24	6.3
RP902012	1/2" BSP	19	40	21	10	36	8.5
RP902034	3/4" BSP	19	40	21	10	36	8.5
RP903A034	3/4" BSP	26	51	26	13	45	10.5
RP903A100	1" BSP	26	51	26	13	45	10.5
RP903A034	3/4" BSP	26	56	26	13	45	10.5
RP903A100	1" BSP	26	56	26	13	45	10.5

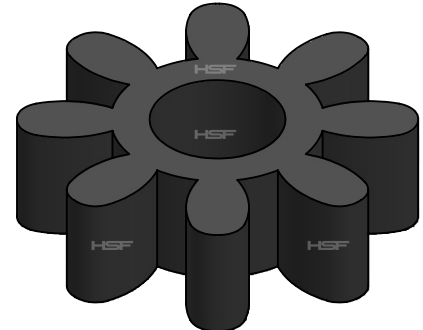
035 | CADDY

CÓDIGO	DESCRIPCIÓN	Rosca
CADI-ORB1/2	CADI	1/2" BSP
CADI-ORB7/8	CADI	7/8" BSP
CADI-ORB1/2S	CADI	1/2" NPS
CADI-ORB1/2V	CADI	1/2" BSP
CADI-ORB7/8V	CADI	7/8" BSP



036 | ESTRELLAS DE GOMA

CÓDIGO	DESCRIPCIÓN
4.104	Estrella Deutz (Roja)
4.106	Estrella Fiat 60 (Fina)
4.107	Estrella Fiat 780 (Ancha)
4.110	Estrella Acople Bomba Motor



037 | PERILLAS

CÓDIGO	DESCRIPCIÓN
4.599	Perilla Tipo Hydron
4.601	Perilla Tipo VH



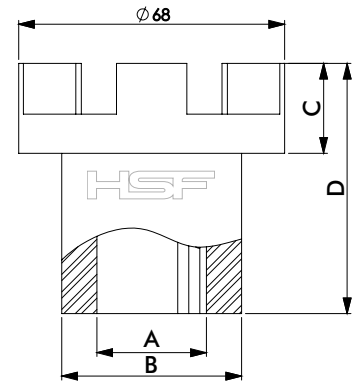
Hydron



VH

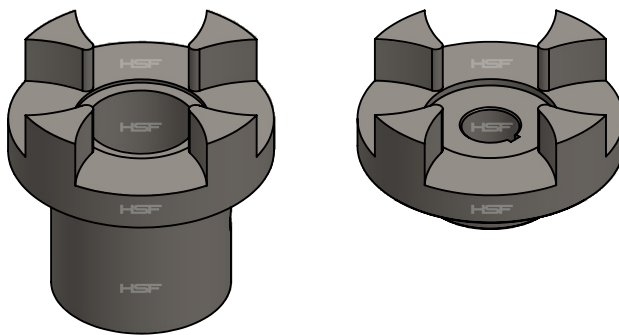
038 | ACOPLE BOMBA MOTOR (ALUMINIO)

CÓDIGO	DESCRIPCIÓN	A	B	C	D
FIHCFL-LB1	Acoplamiento P/BB-Mot Lado Bomba	17 - 1.8°	36,6	22	35
FIHCFL-LM1	Acoplamiento P/BB-Mot Lado Motor 2,5 HP	24	46	23	64
FIHCFL-LM2	Acoplamiento P/BB-Mot Lado Motor 5,5 HP	28	46	23	64
FIHCFL-LM3	Acoplamiento P/BB-Mot Lado Motor +7,5 HP	38	46	23	64
FIHCFL01	Acoplamiento P/BB-Mot COMPLETO 2,2 HP				
FIHCFL02	Acoplamiento P/BB-Mot COMPLETO 5,5 HP				



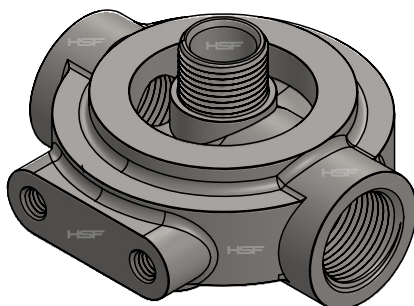
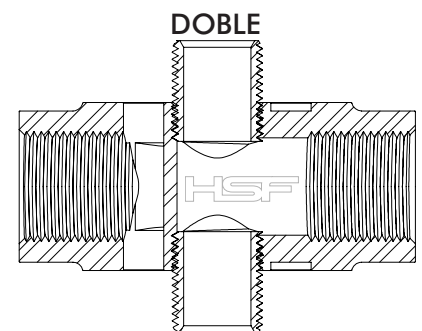
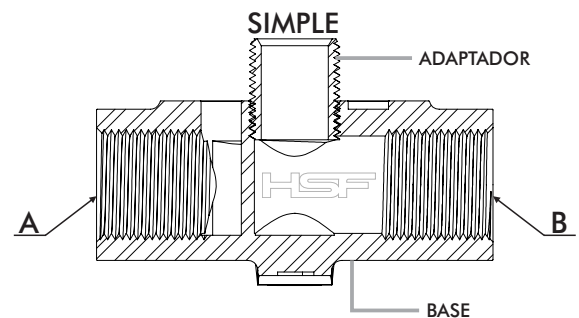
Lado Motor

Lado Bomba



039 | BASES PORTA FILTRO

CÓDIGO	DESCRIPCIÓN	A	B
4.502	Base Portafiltro Simple 3/4" c/adaptador	3/4" NPT	3/4" NPT
4.503	Base Portafiltro Doble 3/4" c/adaptador	3/4" NPT	3/4" NPT
4.498	Base Portafiltro Simple 1" c/adaptador	1" NPT	1" NPT
4.499	Base Portafiltro Doble 1" c/adaptador	1" NPT	1" NPT
4.500	Base Portafiltro Simple 1" 1/4 c/adaptador	1" 1/4 NPT	1" 1/4 NPT
4.497	Base Portafiltro Doble 1" 1/4 c/adaptador	1" 1/4 NPT	1" 1/4 NPT
4.546	Base Portafiltro Simple 1" 1/2 c/adaptador	1" 1/2 NPT	1" 1/2 NPT
4.544	Base Portafiltro Doble 1" 1/2 c/adaptador	1" 1/2 NPT	1" 1/2 NPT
4.496	Adaptador Base Portafiltro 3/4"		
4.501	Adaptador Base Portafiltro Chico 1"		
4.519	Adaptador Base Portafiltro Grande 1" 1/2 y 1" 1/4		

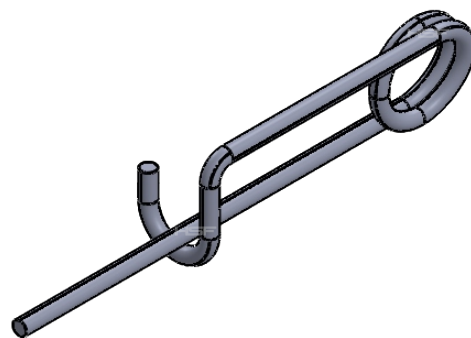
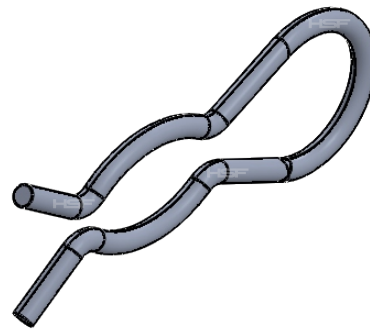
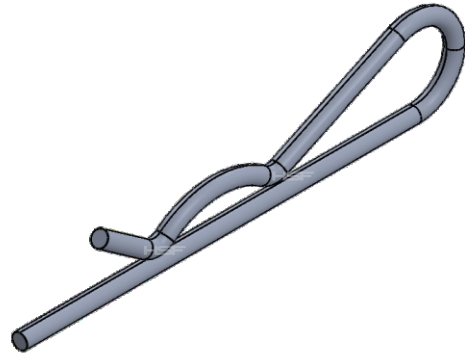


040 | CHAVETAS

CÓDIGO	DESCRIPCIÓN
CH-01	CHAVETA (TIPO R) ØA.4,0 x 90mm
CH-02	CHAVETA (TIPO R) ØA.2,0 x 40mm
CH-03	CHAVETA (TIPO R) ØA.3,0 x 60mm
CH-04	CHAVETA (TIPO R) ØA.3,5 x 70mm
CH-05	CHAVETA (TIPO R) ØA.1,5 x 25mm
CH-06	CHAVETA (TIPO R) ØA.4,0 x 100mm
CH-07	CHAVETA (TIPO R) ØA.5,0 x 100mm
CH-08	CHAVETA (TIPO R) ØA.5,5 x 110mm
CH-09	CHAVETA (TIPO R) ØA.6,0 x 140mm
CH-10	CHAVETA (TIPO R) ØA.7,0 x 140mm
CH-11	CHAVETA (TIPO R) ØA.8,0 x 150mm
CH-22	CHAVETA (TIPO R) ØA.4,5 x 100mm
CH-24	CHAVETA (TIPO R) ØA.8,0 x 190mm
CH-36	CHAVETA (TIPO R) ØA.5,0 x 120mm
CH-40	CHAVETA (TIPO R) ØA.2,5 x 55mm
CH-42	CHAVETA (TIPO R) ØA.5,0 x 90mm

CH-12	CHAVETA TIPO TRABA DIAM.A.3,0 x 80mm
CH-13	CHAVETA TIPO TRABA DIAM.A.4,0 x 90mm
CH-19	CHAVETA TIPO TRABA DIAM.A.4,5 x 90mm
CH-33	CHAVETA TIPO TRABA DIAM.A.5,0 x 90mm

CH-14	CHAVETA ALFILER DIAM.A.2,50 x 65mm
CH-15	CHAVETA ALFILER DIAM.A.3,50 x 130mm
CH-16	CHAVETA ALFILER DIAM.A.4,00 x 130mm
CH-18	CHAVETA ALFILER DIAM.A.8,00 x 230mm
CH-20	CHAVETA ALFILER DIAM.A.3,00 x 80mm
CH-25	CHAVETA ALFILER DIAM.A.4,50 x 100mm
CH-26	CHAVETA ALFILER DIAM.A.5,00 x 100mm
CH-34	CHAVETA ALFILER DIAM.A.6,00 x 200mm



041 | CHAVETAS

CÓDIGO	DESCRIPCIÓN
CHP-1X45	CHAVETA PARTIDA Ø1,0 x 45mm. x 100 Unid.
CHP-2X20	CHAVETA PARTIDA Ø2,0 x 20mm. x 100 Unid.
CHP-2X30	CHAVETA PARTIDA Ø2,0 x 30mm. x 100 Unid.
CHP-2X40	CHAVETA PARTIDA Ø2,0 x 40mm. x 100 Unid.
CHP-2X70	CHAVETA PARTIDA Ø2,0 x 70mm. x 100 Unid.
CHP-3X20	CHAVETA PARTIDA Ø3,0 x 20mm. x 100 Unid.
CHP-3X30	CHAVETA PARTIDA Ø3,0 x 30mm. x 100 Unid.
CHP-3X40	CHAVETA PARTIDA Ø3,0 x 40mm. x 100 Unid.
CHP-3X50	CHAVETA PARTIDA Ø3,0 x 50mm. x 100 Unid.
CHP-3X70	CHAVETA PARTIDA Ø3,0 x 70mm. x 100 Unid.
CHP-3X80	CHAVETA PARTIDA Ø3,0 x 80mm. x 100 Unid.
CHP-4.5X60	CHAVETA PARTIDA Ø4,5 x 60mm. x 100 Unid.
CHP-4X30	CHAVETA PARTIDA Ø4,0 x 30mm. x 100 Unid.
CHP-4X40	CHAVETA PARTIDA Ø4,0 x 40mm. x 100 Unid.
CHP-4X45	CHAVETA PARTIDA Ø4,0 x 45mm. x 100 Unid.
CHP-4X50	CHAVETA PARTIDA Ø4,0 x 50mm. x 100 Unid.
CHP-4X60	CHAVETA PARTIDA Ø4,0 x 60mm. x 100 Unid.
CHP-4X70	CHAVETA PARTIDA Ø4,0 x 70mm. x 100 Unid.
CHP-4X85	CHAVETA PARTIDA Ø4,0 x 85mm. x 100 Unid.
CHP-5.5X60	CHAVETA PARTIDA Ø5,5 x 60mm. x 100 Unid.
CHP-5X30	CHAVETA PARTIDA Ø5,0 x 30mm. x 100 Unid.
CHP-5X40	CHAVETA PARTIDA Ø5,0 x 40mm. x 100 Unid.
CHP-5X60	CHAVETA PARTIDA Ø5,0 x 60mm. x 100 Unid.
CHP-5X85	CHAVETA PARTIDA Ø5,0 x 85mm. x 100 Unid.
CHP-6X50	CHAVETA PARTIDA Ø6,0 x 50mm. x 100 Unid.
CHP-6X70	CHAVETA PARTIDA Ø6,0 x 70mm. x 100 Unid.
CHP-6X90	CHAVETA PARTIDA Ø6,0 x 90mm. x 100 Unid.
CHP-7X60	CHAVETA PARTIDA Ø7,0 x 60mm. x 100 Unid.
CHP-8X40	CHAVETA PARTIDA Ø8,0 x 40mm. x 100 Unid.
CHP-8X50	CHAVETA PARTIDA Ø8,0 x 50mm. x 100 Unid.
CHP-8X55	CHAVETA PARTIDA Ø8,0 x 55mm. x 100 Unid.
CHP-8X70	CHAVETA PARTIDA Ø8,0 x 70mm. x 100 Unid.
CHP-8X90	CHAVETA PARTIDA Ø8,0 x 90mm. x 100 Unid.

