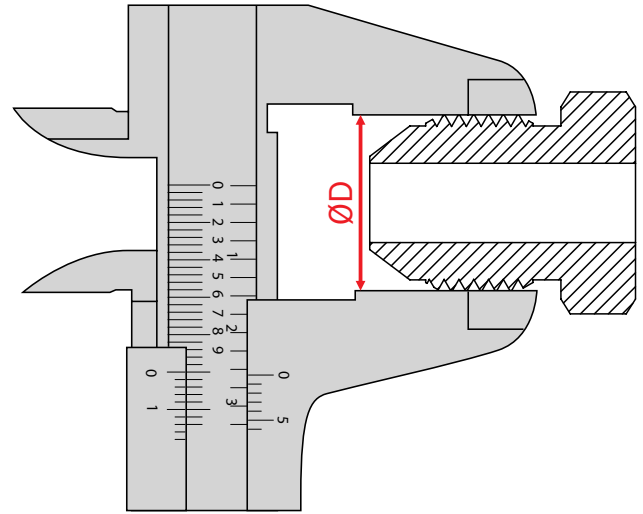




Terminales



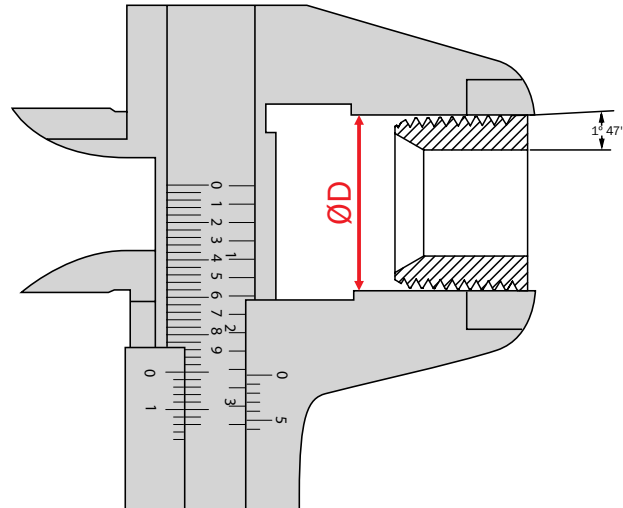
ROSCA UNF 60° - EXTERIOR					
Nº	Rosca	HPP	Paso	ØD	Ø Teórico
1	3/8"	24	1.058	9.257	9.53
2	7/16"	20	1.270	10.845	11.11
3	1/2"	20	1.270	12.432	12.70
4	9/16"	18	1.411	14.020	14.28
5	11/16"	16	1.587	17.195	17.46
6	3/4"	16	1.587	18.782	19.05
7	13/16"	16	1.587	20.370	20.63
8	7/8"	14	1.814	21.957	22.22
9	15/16"	12	2.116	23.545	23.81
1"	1"	12	2.116	25.132	25.40
10	1" 1/16	12	2.116	26.720	29.98
12	1" 3/16	12	2.116	29.895	30.16
14	1" 5/16	12	2.116	33.070	33.33
15	1" 7/16	12	2.116	36.245	36.51
16	1" 5/8	12	2.116	41.007	41.27
20	1" 7/8	12	2.116	47.357	47.62
24	2" 1/2	12	2.116	63.232	63.50



ROSCA MÉTRICA 60° - EXTERIOR		
Nº	Paso	ØD
M10	1.5	9.732
M12	1.5	11.732
M14	1.5	13.732
M16	1.5	15.732
M18	1.5	17.732
M20	1.5	19.732
M22	1.5	21.732
M24	1.5	23.732
M26	1.5	25.732
M26	2	25.682
M30	1.5	29.732
M30	2	29.682
M32	1.5	31.732
M32	2	32.682
M36	1.5	35.732
M36	2	35.682

ROSCA BSP 55° - EXTERIOR					
Nº	Rosca	HPP	Paso	ØD	Ø Teórico
2	1/8"	28	0.907	9.50	9.728
4	1/4"	19	1.337	12.907	13.158
6	3/8"	19	1.337	16.412	16.66
8	1/2"	14	1.814	20.671	20.95
12	3/4"	14	1.814	26.157	26.44
16	1"	11	2.309	32.889	33.25

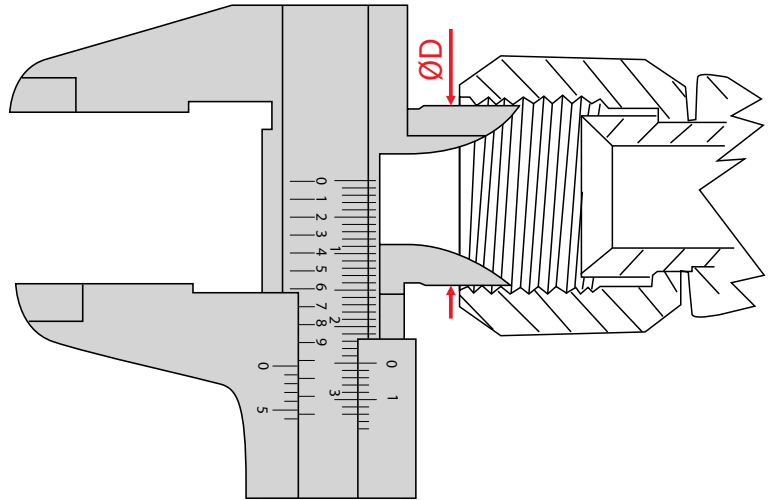
ROSCA NPT 60° - EXTERIOR				
Nº	Rosca	HPP	Paso	ØD
2	1/8"	27	0.940	10.5
4	1/4"	18	1.411	13.5
6	3/8"	18	1.411	17.3
8	1/2"	14	1.814	21.3
12	3/4"	14	1.814	26.5
16	1"	11 1/2	2.208	33
20	1" 1/4	11 1/2	2.208	42
24	1" 1/2	11 1/2	2.208	48
32	2"	11 1/2	2.208	60



Tolerancia ± 0.1

TABLAS DE ROSCAS

ROSCA UNF 60° - INTERIOR				
Nº	Rosca	HPP	Paso	ØD
1	3/8"	24	1.058	8.50
2	7/16"	20	1.270	10.00
3	1/2"	20	1.270	11.50
4	9/16"	18	1.411	13.00
5	11/16"	16	1.587	16.00
6	3/4"	16	1.587	17.50
7	13/16"	16	1.587	19.00
8	7/8"	14	1.814	20.50
9	15/16"	12	2.116	22.00
1"	1"	12	2.116	23.50
10	1" 1/16	12	2.116	24.50
12	1" 3/16	12	2.116	28.00
14	1" 5/16	12	2.116	31.00
15	1" 7/16	12	2.116	35.00
16	1" 5/8	12	2.116	39.00
20	1" 7/8	12	2.116	45.50
24	2" 1/2	12	2.116	61.25

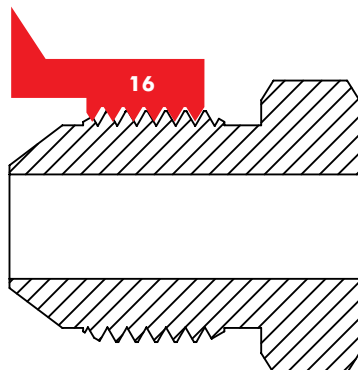


ROSCA MÉTRICA 60° - INTERIOR		
Nº	Paso	ØD
M10	1.5	8.50
M12	1.5	10.50
M14	1.5	12.50
M16	1.5	14.50
M18	1.5	16.50
M20	1.5	18.50
M22	1.5	20.50
M24	1.5	22.50
M26	1.5	24.50
M26	2	24.00
M30	1.5	28.50
M30	2	28.00
M32	1.5	30.50
M32	2	30.00
M36	1.5	34.50
M36	2	34.00

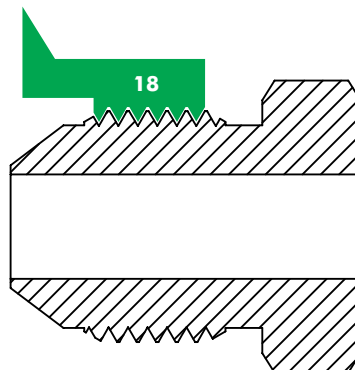
ROSCA BSP 55° - INTERIOR					
Nº	Rosca	HPP	Paso	ØD	Ø Teórico
2	1/8"	28	0.907	8.75	8.676
4	1/4"	19	1.337	11.75	11.890
6	3/8"	19	1.337	15.50	15.395
8	1/2"	14	1.814	19.00	19.172
12	3/4"	14	1.814	24.00	23.576
16	1"	11	2.309	31.00	30.931

USO DE PEINE PARA ROSCAS

INCORRECTO



CORRECTO











Tolerancia ± 0.1

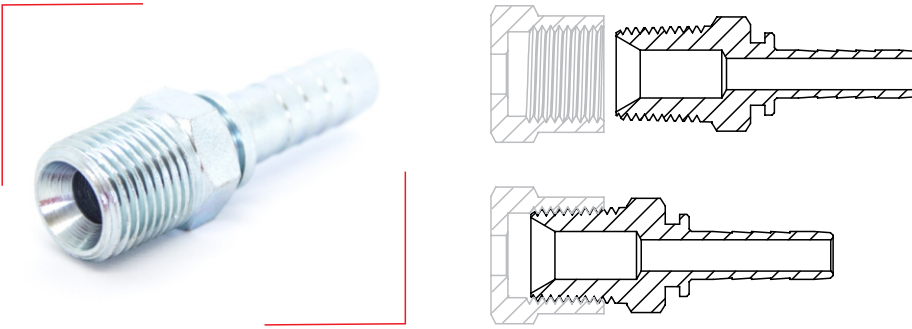
TIPOS DE O RINGS Y SUS APLICACIONES RECOMENDADAS

Elastómero Base	Dureza Shore A	Temperatura	Aplicaciones recomendadas
NITRILO	70 ± 5	-55° C a + 101° C	Neumática y oleodinámica, para la baja deformación permanente. Ofrece buena resistencia a naftas y combustibles en general, aire comprimido, derivados de gases naturales, hidrocarburos minerales y vegetales, lubricantes, freon 12 y aceites hidráulicos. Pueden ser utilizados tanto en sistemas estáticos como dinámicos .
NITRILO	90 ± 5	-40° C a + 120° C	Para sistemas de alta presión. Neumática y oleodinámica, para la baja deformación permanente. Ofrece buena resistencia a naftas y combustibles en general, aire comprimido, derivados de gases naturales, hidrocarburos minerales y vegetales, lubricantes, freon 12 y aceites hidráulicos. Para ser utilizados preferentemente en sistemas estáticos .
SILICONA	70 ± 5	-54° C a + 232° C	Resistencia a temperaturas extremas. Aire, vapor y ozono. Aplicable a la industria alimenticia, medicinal y expuesto al medio ambiente. Para ser utilizados en sistemas estáticos .
VITON	70 ± 5	-26° C a + 220° C	Ácidos, compuestos aromáticos y clorados, combustibles y oxígeno. Derivados del benceno y tolueno. NO compatible con acetona. Para aplicaciones químicas y de alto vacío. Pueden ser utilizados tanto en sistemas estáticos como dinámicos .
	90 ± 5		

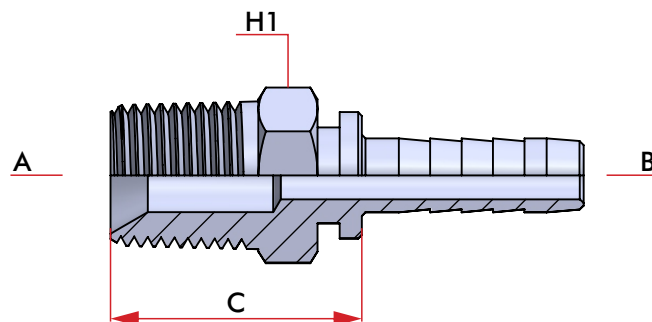
TIPOS DE FALLA EN O RINGS

Tipo de Falla	Ilustración	Detección	Causa
ABRASIÓN		Superficie exterior recortada. Presencia de rayones, cortes o roturas.	Comunes en los sistemas dinámicos debido a la fricción. La abrasión puede empeorar ante la ausencia de lubricación.
DEGRADACIÓN QUÍMICA		Se pueden apreciar manchas, grietas o decoloración.	La incorrecta selección del material de la junta / sello.
HINCHAZÓN QUÍMICA		Presencia de burbujas en zonas específicas o alrededor de toda la junta.	Ocurre cuando los químicos en contacto atraviesan el sello. El material utilizado es incorrecto.
CONJUNTO DE COMPRESIÓN		Las superficies de la sección transversal de la junta tórica se han nivelado para adaptarse a la ranura. La junta ya no puede retomar su sección original	La ranura donde se aloja la junta es demasiado apretada. Puede también ocurrir por una combinación de altas temperaturas (reducen la elasticidad del material) y tensiones.
DAÑOS POR INSTALACIÓN		Muecas sobre el anillo exterior de la junta.	Falta de lubricación. Tamaño incorrecto de la junta. Aplicación / instalación sobre sección con bordes filosos.
EXTRUSIÓN Y MORDISQUEO		Bordes ondulados o mordisqueados en la zona de presiones más bajas.	Presiones elevadas o golpes de presión que empujan la junta a los espacios libres.
DESGASIFICACIÓN		Puede observarse una ligera reducción del tamaño pero, generalmente, esta falla no es detectable a la vista.	En presencia de vacío se produce la vaporización de las moléculas que conforman la junta.
DESCOMPRESIÓN RÁPIDA DE GASES		Grietas, ampollas y/o cortes profundos en toda la junta. Puede romperse por completo.	Absorción del gas debido a una exposición prolongada a altas presiones y temperaturas. Al disminuir la presión el gas sale de la junta generando la falla.

001 - TERMINAL ABROCHABLE MACHO CÓNICO (NPT)



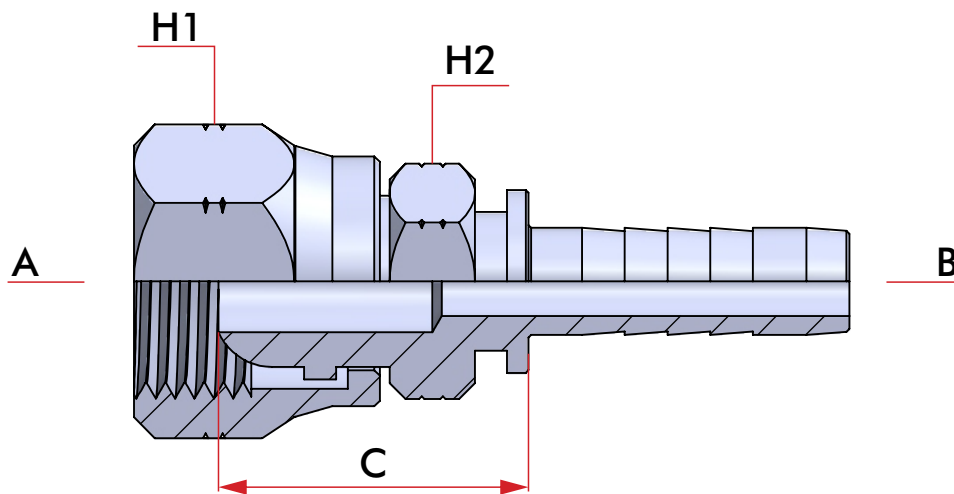
CÓDIGO	A Denominación	A Rosca NPT	H1 mm.	B Denominación	B Manguera Ø	C mm.
TR.01.02.04.AB	02	1/8" - 27	14,2	04	1/4" - 6,3	23,5
TR.01.04.04.AB	04	1/4" - 18	14,2	04	1/4" - 6,3	26,5
TR.01.04.05.AB	04	1/4" - 18	14,2	05	5/16" - 7,9	26,5
TR.01.04.06.AB	04	1/4" - 18	17,5	06	3/8" - 9,5	27
TR.01.06.04.AB	06	3/8" - 18	17,5	04	1/4" - 6,3	28,5
TR.01.06.06.AB	06	3/8" - 18	17,5	06	3/8" - 9,5	28
TR.01.06.08.AB	06	3/8" - 18	19,1	08	1/2" - 12,7	29
TR.01.08.04.AB	08	1/2" - 14	22,2	04	1/4" - 6,3	34,5
TR.01.08.06.AB	08	1/2" - 14	22,2	06	3/8" - 9,5	35
TR.01.08.08.AB	08	1/2" - 14	22,2	08	1/2" - 12,7	34
TR.01.08.10.AB	08	1/2" - 14	22,2	10	5/8" - 15,8	34
TR.01.08.12.AB	08	1/2" - 14	27	12	3/4" - 19,1	35
TR.01.12.08.AB	12	3/4" - 14	27	08	1/2" - 12,7	36
TR.01.12.10.AB	12	3/4" - 14	27	10	5/8" - 15,8	35
TR.01.12.12.AB	12	3/4" - 14	27	12	3/4" - 19,1	35
TR.01.12.16.AB	12	3/4" - 14	33,3	16	1" - 25,4	37
TR.01.16.12.AB	16	1" - 11 1/2	33,3	12	3/4" - 19,1	43
TR.01.16.16.AB	16	1" - 11 1/2	33,3	16	1" - 25,4	41
TR.01.16.20.AB	16	1" - 11 1/2	38,1	20	1" 1/4 - 31,8	44
TR.01.20.16.AB	20	1" 1/4 - 11 1/2	44,4	16	1" - 25,4	45
TR.01.20.20.AB	20	1" 1/4 - 11 1/2	44,4	20	1" 1/4 - 31,8	45
TR.01.20.24.AB	20	1" 1/4 - 11 1/2	50,8	24	1" 1/2 - 38,1	46,5
TR.01.24.20.AB	24	1" 1/2 - 11 1/2	50,8	20	1" 1/4 - 31,8	51
TR.01.24.24.AB	24	1" 1/2 - 11 1/2	50,8	24	1" 1/2 - 38,1	48,5
TR.01.24.32.AB	24	1" 1/2 - 11 1/2	60,3	32	2" - 50,8	54
TR.01.32.32.AB	32	1" 1/2 - 11 1/2	60,3	32	2" - 50,8	60
TR.01.02.04.AB	02	1/8" BSP - 28	14,2	04	1/4" - 6,3	22,5



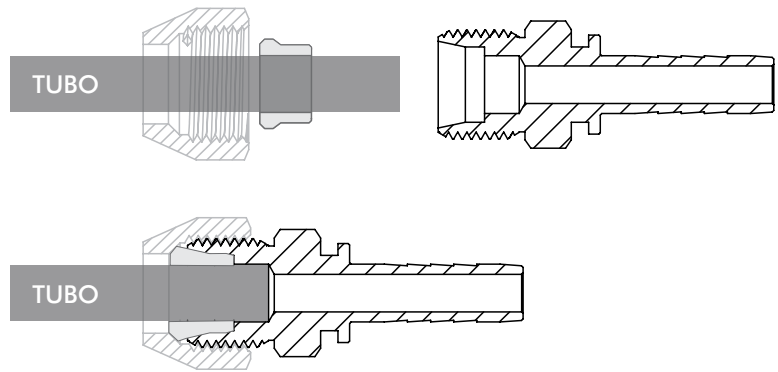
002 - TERMINAL ABROCHABLE TUERCA GIRATORIA ASIENTO ESFÉRICO (BSP)



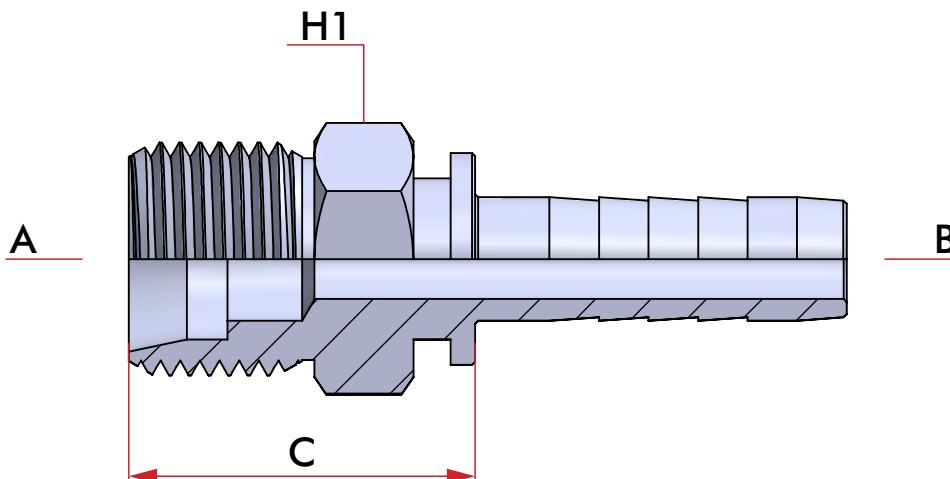
CÓDIGO	A Denominación	A Rosca BSP	H1 mm.	B Denominación	B Manguera Ø	H2 mm.	C mm.
TR.02.02.04.AB	02	1/8" - 28	15,8	04	1/4" - 6,3	14,2	23,5
TR.02.04.04.AB	04	1/4" - 19	17,5	04	1/4" - 6,3	14,2	24,5
TR.02.04.06.AB	04	1/4" - 19	17,5	06	3/8" - 9,5	17,5	25
TR.02.06.04.AB	06	3/8" - 19	22,2	04	1/4" - 6,3	17,5	26,5
TR.02.06.05.AB	06	3/8" - 19	22,2	05	5/16" - 7,9	17,5	26,5
TR.02.06.06.AB	06	3/8" - 19	22,2	06	3/8" - 9,5	17,5	26
TR.02.06.08.AB	06	3/8" - 19	22,2	08	1/2" - 12,7	19,1	27
TR.02.08.04.AB	08	1/2" - 14	27	04	1/4" - 6,3	20,6	30,5
TR.02.08.06.AB	08	1/2" - 14	27	06	3/8" - 9,5	20,6	31
TR.02.08.08.AB	08	1/2" - 14	27	08	1/2" - 12,7	20,6	30
TR.02.08.12.AB	08	1/2" - 14	27	12	3/4" - 19,1	27	31
TR.02.12.08.AB	12	3/4" - 14	31,8	08	1/2" - 12,7	23,8	34
TR.02.12.12.AB	12	3/4" - 14	31,8	12	3/4" - 19,1	27	34
TR.02.12.20.AB	12	3/4" - 14	31,8	20	1" 1/4 - 31,8	38,1	39
TR.02.16.12.AB	16	1" - 11	41,3	12	3/4" - 19,1	31,8	36,5
TR.02.16.16.AB	16	1" - 11	41,3	16	1" - 25,4	33,3	37,5



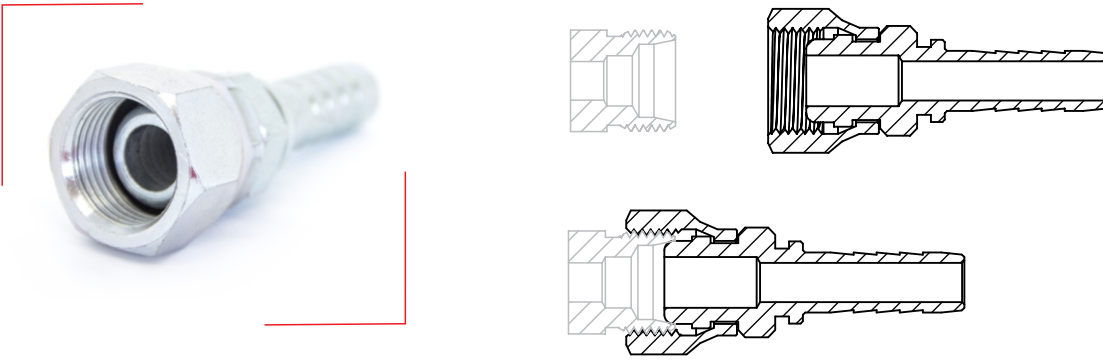
003 - TERMINAL ABROCHABLE MACHO FIJO ALOJAMIENTO VIOLA (UNF)



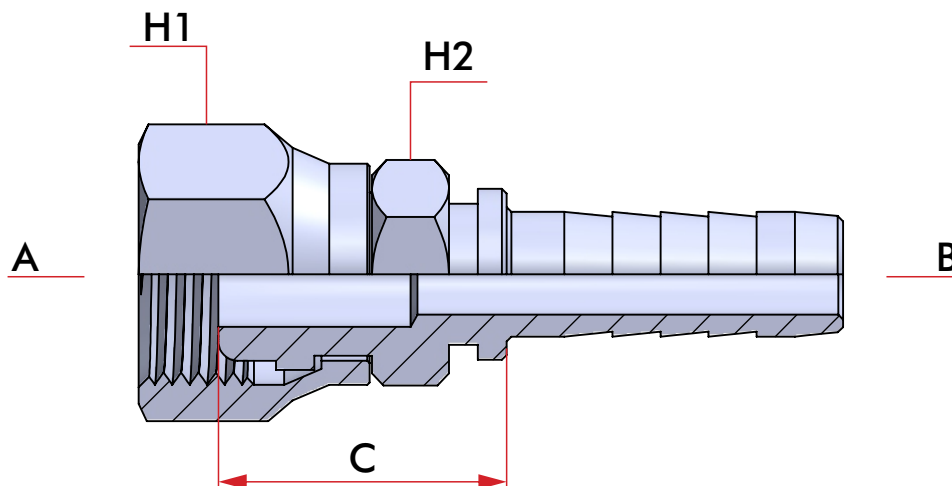
CÓDIGO	A Denominación	A Rosca UNF	A Tubo	H1 mm.	B Denominación	B Manguera Ø	C mm.
TR.03.02.04.AB	02	7/16" - 20	1/4"	14,2	04	1/4" - 6,3	23
TR.03.03.04.AB	03	1/2" - 20	5/16"	14,2	04	1/4" - 6,3	24,5
TR.03.04.04.AB	04	9/16" - 18	3/8"	14,2	04	1/4" - 6,3	24,5
TR.03.04.06.AB	04	9/16" - 18	3/8"	17,5	06	3/8" - 9,5	25
TR.03.06.04.AB	06	3/4" - 16	1/2"	19,1	04	1/4" - 6,3	29,5
TR.03.06.06.AB	06	3/4" - 16	1/2"	19,1	06	3/8" - 9,5	29
TR.03.06.08.AB	06	3/4" - 16	1/2"	19,1	08	1/2" - 12,7	29
TR.03.08.06.AB	08	7/8" - 14	5/8"	22,2	06	3/8" - 9,5	31
TR.03.08.08.AB	08	7/8" - 14	5/8"	22,2	08	1/2" - 12,7	30
TR.03.08.10.AB	08	7/8" - 14	5/8"	22,2	10	5/8" - 15,8	30
TR.03.08.12.AB	08	7/8" - 14	5/8"	27	12	3/4" - 19,1	31
TR.03.10.08.AB	10	1" 1/16 - 12	3/4"	27	08	1/2" - 12,7	33
TR.03.10.10.AB	10	1" 1/16 - 12	3/4"	27	10	5/8" - 15,8	32
TR.03.10.12.AB	10	1" 1/16 - 12	3/4"	27	12	3/4" - 19,1	32
TR.03.10.16.AB	10	1" 1/16 - 12	3/4"	33,3	16	1" - 25,4	34
TR.03.12.10.AB	12	1" 3/16 - 12	7/8"	31,8	10	5/8" - 15,8	36
TR.03.12.12.AB	12	1" 3/16 - 12	7/8"	31,8	12	3/4" - 19,1	34
TR.03.12.16.AB	12	1" 3/16 - 12	7/8"	33,3	16	1" - 25,4	35
TR.03.14.12.AB	14	1" 5/16 - 12	1"	33,3	12	3/4" - 19,1	37
TR.03.14.16.AB	14	1" 5/16 - 12	1"	33,3	16	1" - 25,4	35
TR.03.14.20.AB	14	1" 5/16 - 12	1"	38,1	20	1" 1/4 - 31,8	38
TR.03.16.12.AB	16	1" 5/8 - 12	1" 1/4	41,3	12	3/4" - 19,1	40
TR.03.16.16.AB	16	1" 5/8 - 12	1" 1/4	41,3	16	1" - 25,4	41
TR.03.16.20.AB	16	1" 5/8 - 12	1" 1/4	41,3	20	1" 1/4 - 31,8	41



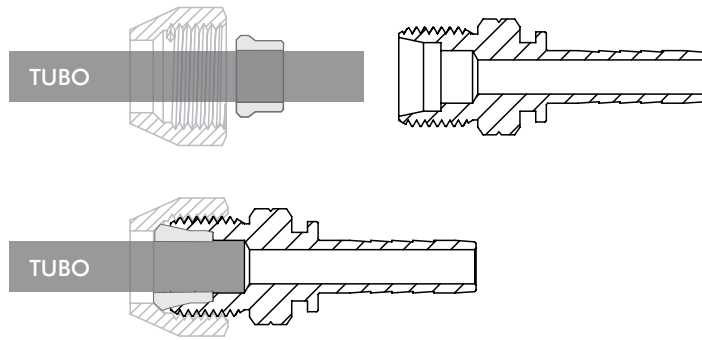
004 - TERMINAL ABROCHABLE TUERCA GIRATORIA ALOJAMIENTO VIOLA (UNF)



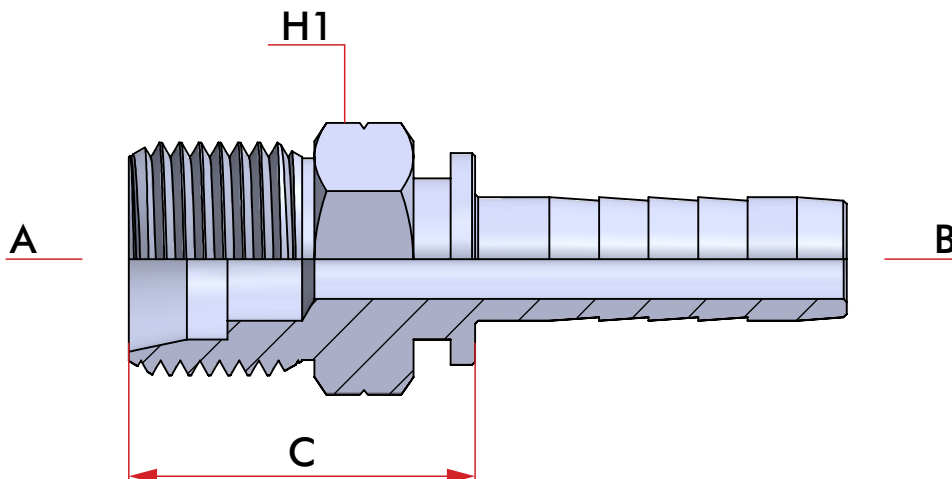
CÓDIGO	A Denominación	A Rosca UNF	H1 mm.	B Denominación	B Manguera Ø	H2 mm.	C mm.
TR.04.02.04.AB	02	7/16" - 20	15,8	04	1/4" - 6,3	14,2	24,5
TR.04.03.04.AB	03	1/2" - 20	17,5	04	1/4" - 6,3	14,2	24
TR.04.04.04.AB	04	9/16" - 18	19,1	04	1/4" - 6,3	14,2	24,5
TR.04.04.06.AB	04	9/16" - 18	19,1	06	3/8" - 9,5	17,5	25
TR.04.06.04.AB	06	3/4" - 16	23,8	04	1/4" - 6,3	17,5	28,5
TR.04.06.06.AB	06	3/4" - 16	23,8	06	3/8" - 9,5	17,5	28
TR.04.06.08.AB	06	3/4" - 16	23,8	08	1/2" - 12,7	19,1	29
TR.04.08.06.AB	08	7/8" - 14	27	06	3/8" - 9,5	20,6	31
TR.04.08.08.AB	08	7/8" - 14	27	08	1/2" - 12,7	20,6	30
TR.04.08.10.AB	08	7/8" - 14	27	10	5/8" - 15,9	22,2	30
TR.04.08.12.AB	08	7/8" - 14	27	12	3/4" - 19,1	27	31
TR.04.10.08.AB	10	1" 1/16 - 12	31,8	08	1/2" - 12,7	25,4	35
TR.04.10.10.AB	10	1" 1/16 - 12	31,8	10	5/8" - 15,9	25,4	34
TR.04.10.12.AB	10	1" 1/16 - 12	31,8	12	3/4" - 19,1	27	34
TR.04.10.16.AB	10	1" 1/16 - 12	31,8	16	1" - 25,4	33,3	36
TR.04.12.12.AB	12	1" 3/16 - 12	35	12	3/4" - 19,1	28,6	33,5
TR.04.12.16.AB	12	1" 3/16 - 12	35	16	1" - 25,4	33,3	35,5
TR.04.14.12.AB	14	1" 5/16 - 12	41,3	12	3/4" - 19,1	31,8	36,5
TR.04.14.16.AB	14	1" 5/16 - 12	41,3	16	1" - 25,4	33,3	37,5
TR.04.14.20.AB	14	1" 5/16 - 12	41,3	20	1" 1/4 - 31,8	38,1	40,5
TR.04.16.12.AB	16	1" 5/8 - 12	50,8	12	3/4" - 19,1	38,1	39
TR.04.16.16.AB	16	1" 5/8 - 12	50,8	16	1" - 25,4	38,1	37
TR.04.16.20.AB	16	1" 5/8 - 12	50,8	20	1" 1/4 - 31,8	38,1	40
TR.04.20.20.AB	20	1" 7/8 - 12	55	20	1" 1/4 - 31,8	44,4	49



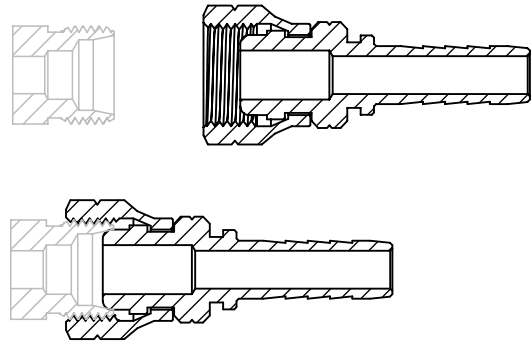
005 - TERMINAL ABROCHABLE MACHO FIJO ALOJAMIENTO VIOLA (MÉTRICO)



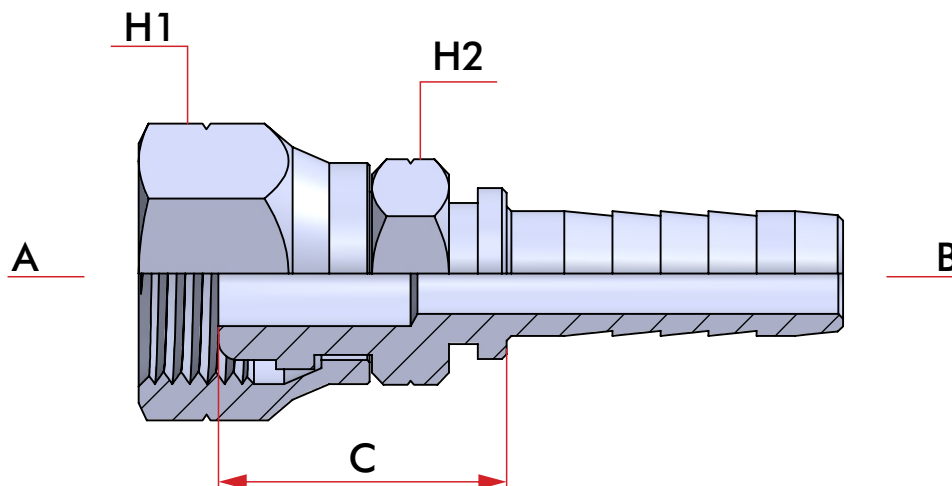
CÓDIGO	A Rosca Métrica	A Tubo	H1 mm.	B Denominación	B Manguera Ø	C mm.
TR.05.M10.04.AB	M10 x 1,5	4	14,2	04	1/4" - 6,3	23,5
TR.05.M12.04.AB	M12 x 1,5	6	14,2	04	1/4" - 6,3	25,5
TR.05.M12.06.AB	M12 x 1,5	6	17,5	06	3/8" - 9,5	26
TR.05.M14.04.AB	M14 x 1,5	8	14,2	04	1/4" - 6,3	26,5
TR.05.M14.06.AB	M14 x 1,5	8	17,5	06	3/8" - 9,5	27
TR.05.M16.04.AB	M16 x 1,5	10	17,5	04	1/4" - 6,3	27,5
TR.05.M16.06.AB	M16 x 1,5	10	17,5	06	3/8" - 9,5	27
TR.05.M16.08.AB	M16 x 1,5	10	19,1	08	1/2" - 12,7	28
TR.05.M18.06.AB	M18 x 1,5	12	19,1	06	3/8" - 9,5	29
TR.05.M18.08.AB	M18 x 1,5	12	19,1	08	1/2" - 12,7	29
TR.05.M20.06.AB	M20 x 1,5	14	20,6	06	3/8" - 9,5	33
TR.05.M20.08.AB	M20 x 1,5	14	20,6	08	1/2" - 12,7	32
TR.05.M22.06.AB	M22 x 1,5	16	22,2	06	3/8" - 9,5	33
TR.05.M22.08.AB	M22 x 1,5	16	22,2	08	1/2" - 12,7	32
TR.05.M24.06.AB	M24 x 1,5	16	25,4	06	3/8" - 9,5	34
TR.05.M24.08.AB	M24 x 1,5	16	25,4	08	1/2" - 12,7	34
TR.05.M24.12.AB	M24 x 1,5	16	27	12	3/4" - 19,1	33
TR.05.M26.08.AB	M26 x 1,5	18	27	08	1/2" - 12,7	34
TR.05.M26.10.AB	M26 x 1,5	18	27	10	5/8" - 15,9	33
TR.05.M26.12.AB	M26 x 1,5	18	27	12	3/4" - 19,1	33
TR.05.M30.10.AB	M30 x 1,5	20	31,8	10	5/8" - 15,9	32
TR.05.M30.12.AB	M30 x 1,5	20	31,8	12	3/4" - 19,1	32
TR.05.M30.12.AB	M30 x 2	20	31,8	12	3/4" - 19,1	32
TR.05.M30.16.AB	M30 x 1,5	20	33,3	16	1" - 25,4	33
TR.05.M36.12.AB	M36 x 1,5	26	38,1	12	3/4" - 19,1	36
TR.05.M36.16.AB	M36 x 1,5	26	38,1	16	1" - 25,4	34
TR.05.M36.16.AB	M36 x 2	26	38,1	16	1" - 25,4	34



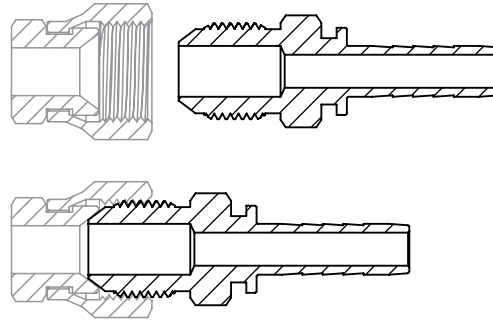
006 - TERMINAL ABROCHABLE TUERCA GIRATORIA ALOJAMIENTO VIOLA (MÉTRICO)



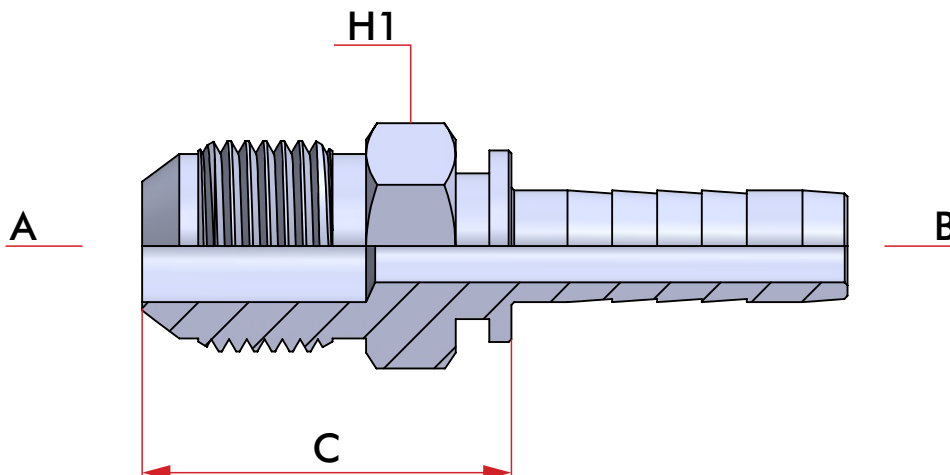
CÓDIGO	A Rosca Métrica	H1 mm.	B Denominación	B Manguera Ø	H2 mm.	C mm.
TR.06.M12.04.AB	M12 x 1,5	15,8	04	1/4" - 6,3	14,2	24,5
TR.06.M12.06.AB	M12 x 1,5	15,8	06	3/8" - 9,5	17,5	25
TR.06.M14.04.AB	M14 x 1,5	19,1	04	1/4" - 6,3	14,2	24,5
TR.06.M14.06.AB	M14 x 1,5	19,1	06	3/8" - 9,5	17,5	25
TR.06.M16.04.AB	M16 x 1,5	20,6	04	1/4" - 6,3	17,5	26,5
TR.06.M16.06.AB	M16 x 1,5	20,6	06	3/8" - 9,5	17,5	26
TR.06.M16.08.AB	M16 x 1,5	20,6	08	1/2" - 12,7	19,1	27
TR.06.M18.04.AB	M18 x 1,5	22,2	04	1/4" - 6,3	17,5	27,5
TR.06.M18.06.AB	M18 x 1,5	22,2	06	3/8" - 9,5	17,5	27
TR.06.M18.08.AB	M18 x 1,5	22,2	08	1/2" - 12,7	19,1	28
TR.06.M20.06.AB	M20 x 1,5	23,8	06	3/8" - 9,5	19,1	28
TR.06.M20.08.AB	M20 x 1,5	23,8	08	1/2" - 12,7	19,1	28
TR.06.M22.06.AB	M22 x 1,5	27	06	3/8" - 9,5	20,6	30
TR.06.M22.08.AB	M22 x 1,5	27	08	1/2" - 12,7	20,6	29
TR.06.M22.10.AB	M22 x 1,5	27	10	5/8" - 15,9	22,2	29
TR.06.M24.06.AB	M24 x 1,5	28,6	06	3/8" - 9,5	22,2	31
TR.06.M24.08.AB	M24 x 1,5	28,6	08	1/2" - 12,7	22,2	30
TR.06.M26.08.AB	M26 x 1,5	31,8	08	1/2" - 12,7	25,4	34
TR.06.M30.12.AB	M30 x 1,5	35	12	3/4" - 19,1	28,6	33
TR.06.M30.12.AB	M30 x 2	35	12	3/4" - 19,1	28,6	33
TR.06.M32.12.AB	M32 x 1,5	38,1	12	3/4" - 19,1	31,8	31
TR.06.M32.12.AB	M32 x 2	38,1	12	3/4" - 19,1	31,8	31
TR.06.M36.12.AB	M36 x 1,5	44,4	12	3/4" - 19,1	33,3	37,5
TR.06.M36.12.AB	M36 x 2	44,4	12	3/4" - 19,1	33,3	37,5
TR.06.M36.16.AB	M36 x 1,5	44,4	16	1" - 25,4	33,3	35,5
TR.06.M36.16.AB	M36 x 2	44,4	16	1" - 25,4	33,3	35,5



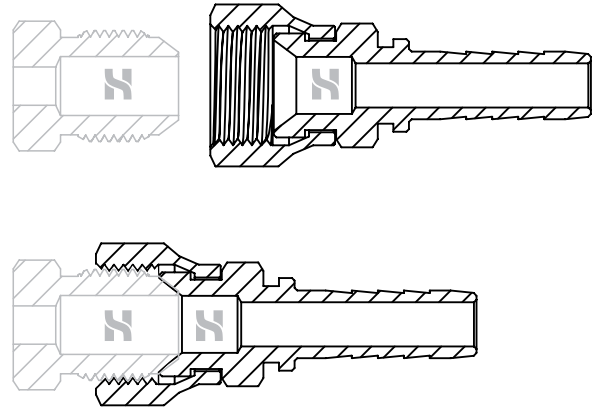
007 - TERMINAL ABROCHABLE MACHO FIJO ASIENTO JIC 37° (UNF)



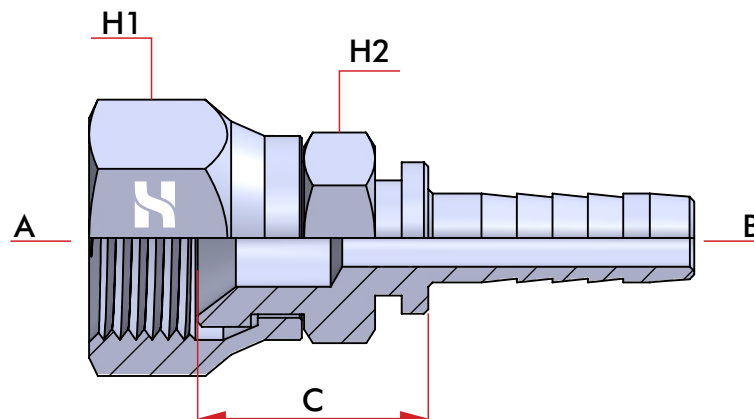
CÓDIGO	A Denominación	A Rosca UNF	H1 mm.	B Denominación	B Manguera Ø	C mm.
TR.07.01.04.AB	01	3/8" - 24	14,2	04	1/4" - 6,3	24,5
TR.07.02.04.AB	02	7/16" - 20	14,2	04	1/4" - 6,3	26,5
TR.07.02.06.AB	02	7/16" - 20	17,5	06	3/8" - 9,5	27
TR.07.03.04.AB	03	1/2" - 20	14,2	04	1/4" - 6,3	28,5
TR.07.03.06.AB	03	1/2" - 20	17,5	06	3/8" - 9,5	29
TR.07.04.04.AB	04	9/16" - 18	14,2	04	1/4" - 6,3	29,5
TR.07.04.06.AB	04	9/16" - 18	17,5	06	3/8" - 9,5	30
TR.07.06.04.AB	06	3/4" - 16	19,1	04	1/4" - 6,3	34,5
TR.07.06.06.AB	06	3/4" - 16	19,1	06	3/8" - 9,5	34
TR.07.06.08.AB	06	3/4" - 16	19,1	08	1/2" - 12,7	34
TR.07.08.06.AB	08	7/8" - 14	22,2	06	3/8" - 9,5	36
TR.07.08.08.AB	08	7/8" - 14	22,2	08	1/2" - 12,7	35
TR.07.08.10.AB	08	7/8" - 14	22,2	10	5/8" - 15,9	35
TR.07.08.12.AB	08	7/8" - 14	27	12	3/4" - 19,1	36
TR.07.10.08.AB	10	1" 1/16 - 12	27	08	1/2" - 12,7	38
TR.07.10.10.AB	10	1" 1/16 - 12	27	10	5/8" - 15,9	37
TR.07.10.12.AB	10	1" 1/16 - 12	27	12	3/4" - 19,1	37
TR.07.10.16.AB	10	1" 1/16 - 12	33,3	16	1" - 25,4	39
TR.07.12.10.AB	12	1" 3/16 - 12	31,8	10	5/8" - 15,9	41
TR.07.12.12.AB	12	1" 3/16 - 12	31,8	12	3/4" - 19,1	39
TR.07.12.16.AB	12	1" 3/16 - 12	33,3	16	1" - 25,4	40
TR.07.14.12.AB	14	1" 5/16 - 12	33,3	12	3/4" - 19,1	43
TR.07.14.16.AB	14	1" 5/16 - 12	33,3	16	1" - 25,4	41
TR.07.14.20.AB	14	1" 5/16 - 12	38,1	20	1" 1/4 - 31,8	44
TR.07.16.12.AB	16	1" 5/8 - 12	41,3	12	3/4" - 19,1	46
TR.07.16.16.AB	16	1" 5/8 - 12	41,3	16	1" - 25,4	47
TR.07.16.20.AB	16	1" 5/8 - 12	41,3	20	1" 1/4 - 31,8	47
TR.07.20.16.AB	20	1" 7/8 - 12	50,8	16	1" - 25,4	50
TR.07.20.20.AB	20	1" 7/8 - 12	50,8	20	1" 1/4 - 31,8	53
TR.07.20.24.AB	20	1" 7/8 - 12	50,8	24	1" 1/2 - 38,1	50,5
TR.07.24.32.AB	24	2" 1/2 - 12	65	32	2" - 50,8	61



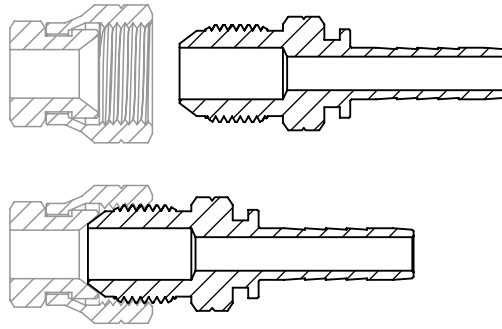
008 - TERMINAL ABROCHABLE TUERCA GIRATORIA ASIENTO JIC 37° (UNF)



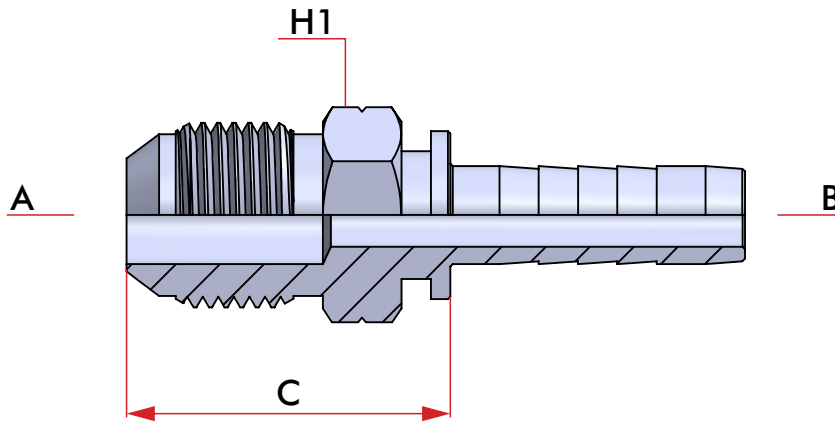
CÓDIGO	A Denominación	A Rosca UNF	H1 mm.	B Denominación	B Manguera Ø	H2 mm.	C mm.
TR.08.01.04.AB	01	3/8" - 24	15,8	04	1/4" - 6,3	14,2	18,5
TR.08.02.04.AB	02	7/16" - 20	15,8	04	1/4" - 6,3	14,2	20,5
TR.08.02.06.AB	02	7/16" - 20	15,8	06	3/8" - 9,5	17,5	21
TR.08.03.04.AB	03	1/2" - 20	17,5	04	1/4" - 6,3	14,2	20,5
TR.08.03.06.AB	03	1/2" - 20	17,5	06	3/8" - 9,5	17,5	21
TR.08.04.04.AB	04	9/16" - 18	19,1	04	1/4" - 6,3	14,2	20,5
TR.08.04.06.AB	04	9/16" - 18	19,1	06	3/8" - 9,5	17,5	21
TR.08.06.04.AB	06	3/4" - 16	23,8	04	1/4" - 6,3	17,5	24,5
TR.08.06.06.AB	06	3/4" - 16	23,8	06	3/8" - 9,5	17,5	24
TR.08.06.08.AB	06	3/4" - 16	23,8	08	1/2" - 12,7	19,1	25
TR.08.08.06.AB	08	7/8" - 14	27	06	3/8" - 9,5	20,6	27
TR.08.08.08.AB	08	7/8" - 14	27	08	1/2" - 12,7	20,6	26
TR.08.08.10.AB	08	7/8" - 14	27	10	5/8" - 15,9	22,2	26
TR.08.08.12.AB	08	7/8" - 14	27	12	3/4" - 19,1	27	27
TR.08.10.08.AB	10	1" 1/16 - 12	31,8	08	1/2" - 12,7	25,4	27
TR.08.10.10.AB	10	1" 1/16 - 12	31,8	10	5/8" - 15,9	25,4	26
TR.08.10.12.AB	10	1" 1/16 - 12	31,8	12	3/4" - 19,1	27	26
TR.08.10.16.AB	10	1" 1/16 - 12	31,8	16	1" - 25,4	33,3	28
TR.08.12.10.AB	12	1" 3/16 - 12	35	10	5/8" - 15,9	28,6	28
TR.08.12.12.AB	12	1" 3/16 - 12	35	12	3/4" - 19,1	28,6	26
TR.08.12.16.AB	12	1" 3/16 - 12	35	16	1" - 25,4	33,3	28
TR.08.14.12.AB	14	1" 5/16 - 12	41,3	12	3/4" - 19,1	31,8	30
TR.08.14.20.AB	14	1" 5/16 - 12	41,3	20	1" 1/4 - 31,8	33,3	31
TR.08.16.12.AB	16	1" 5/8 - 12	50,8	12	3/4" - 19,1	38,1	33,5
TR.08.16.16.AB	16	1" 5/8 - 12	50,8	16	1" - 25,4	38,1	31,5
TR.08.16.20.AB	16	1" 5/8 - 12	50,8	20	1" 1/4 - 31,8	38,1	34,5
TR.08.20.16.AB	20	1" 7/8 - 12	55	16	1" - 25,4	44,4	37
TR.08.20.20.AB	20	1" 7/8 - 12	55	20	1" 1/4 - 31,8	44,4	37
TR.08.20.24.AB	20	1" 7/8 - 12	55	24	1" 1/2 - 38,1	50,8	38,5
TR.08.24.32.AB	24	2" 1/2 - 12	76,2	32	2" - 50,8	60,3	45



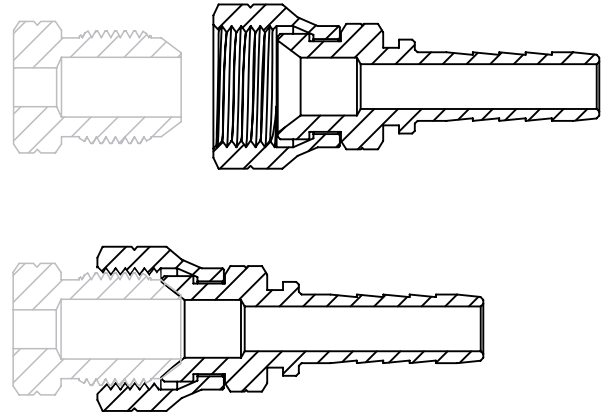
009 - TERMINAL ABROCHABLE MACHO FIJO ASIENTO JIC 37° (MÉTRICO)



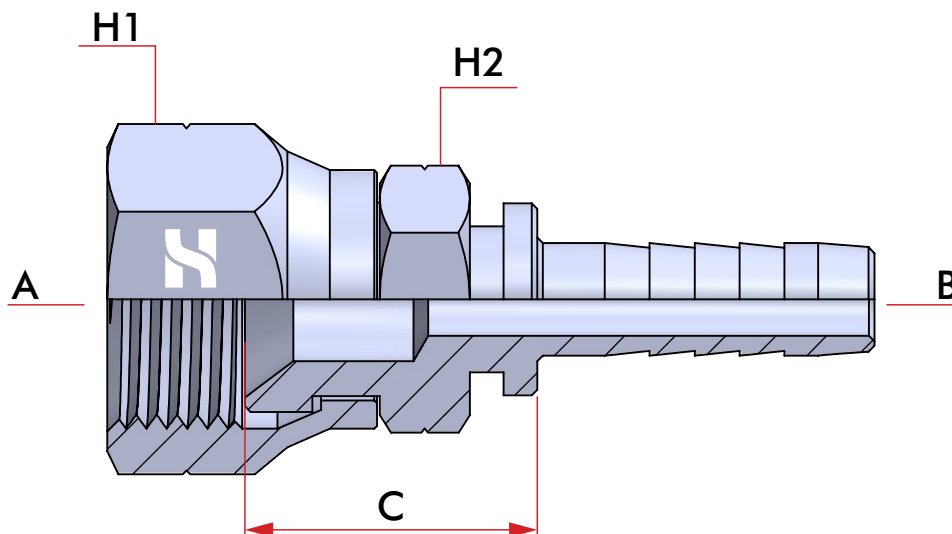
CÓDIGO	A Rosca Métrica	H1 mm.	B Denominación	B Manguera Ø	C mm.
TR.09.M14.04.AB	M14 x 1,5	14,2	04	1/4" - 6,3	28,5
TR.09.M14.06.AB	M14 x 1,5	17,5	06	3/8" - 9,5	29
TR.09.M16.04.AB	M16 x 1,5	17,5	04	1/4" - 6,3	32,5
TR.09.M16.06.AB	M16 x 1,5	17,5	06	3/8" - 9,5	32
TR.09.M16.08.AB	M16 x 1,5	19,1	08	1/2" - 12,7	33
TR.09.M18.06.AB	M18 x 1,5	19,1	06	3/8" - 9,5	34
TR.09.M18.08.AB	M18 x 1,5	19,1	08	1/2" - 12,7	34
TR.09.M20.06.AB	M20 x 1,5	20,6	06	3/8" - 9,5	35
TR.09.M20.08.AB	M20 x 1,5	20,6	08	1/2" - 12,7	34
TR.09.M22.06.AB	M22 x 1,5	22,2	06	3/8" - 9,5	36
TR.09.M22.08.AB	M22 x 1,5	22,2	08	1/2" - 12,7	35
TR.09.M24.06.AB	M24 x 1,5	25,4	06	3/8" - 9,5	38
TR.09.M24.08.AB	M24 x 1,5	25,4	08	1/2" - 12,7	38



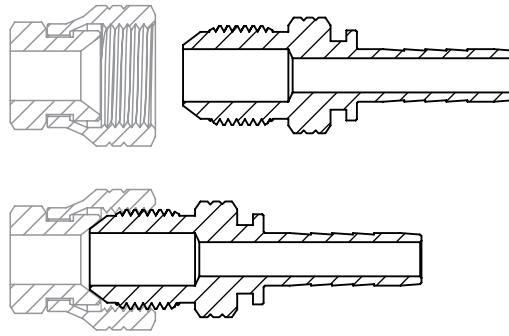
010 - TERMINAL ABROCHABLE TUERCA GIRATORIA ASIENTO JIC 37° (MÉTRICO)



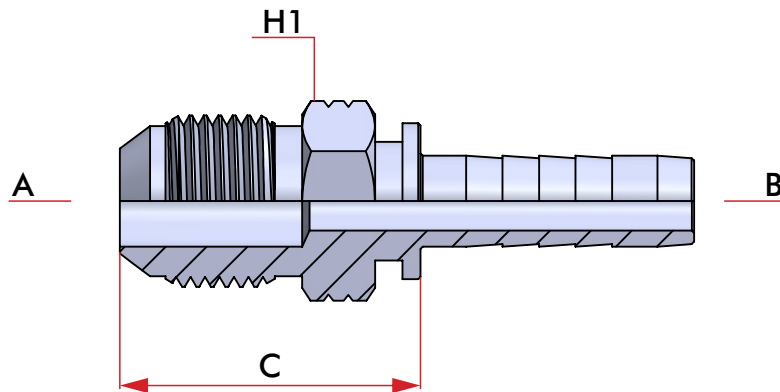
CÓDIGO	A Rosca Métrica	H1 mm.	B Denominación	B Manguera Ø	H2 mm.	C mm.
TR.10.M14.04.AB	M14 x 1,5	19,1	04	1/4" - 6,3	14,2	20,5
TR.10.M14.06.AB	M14 x 1,5	19,1	06	3/8" - 9,5	17,5	21
TR.10.M16.04.AB	M16 x 1,5	20,6	04	1/4" - 6,3	17,5	23,5
TR.10.M16.06.AB	M16 x 1,5	20,6	06	3/8" - 9,5	17,5	23
TR.10.M16.08.AB	M16 x 1,5	20,6	08	1/2" - 12,7	19,1	24
TR.10.M18.06.AB	M18 x 1,5	22,2	06	3/8" - 9,5	19,1	25
TR.10.M18.08.AB	M18 x 1,5	22,2	08	1/2" - 12,7	19,1	25
TR.10.M20.06.AB	M20 x 1,5	23,8	06	3/8" - 9,5	19,1	25,5
TR.10.M20.08.AB	M20 x 1,5	23,8	08	1/2" - 12,7	19,1	25,5
TR.10.M22.04.AB	M22 x 1,5	27	04	1/4" - 6,3	20,6	26,5
TR.10.M22.06.AB	M22 x 1,5	27	06	3/8" - 9,5	20,6	27
TR.10.M22.08.AB	M22 x 1,5	27	08	1/2" - 12,7	20,6	26
TR.10.M24.06.AB	M24 x 1,5	28,6	06	3/8" - 9,5	22,2	26
TR.10.M24.08.AB	M24 x 1,5	28,6	08	1/2" - 12,7	22,2	25
TR.10.M30.12.AB	M30 x 1,5	35	12	3/4" - 19,1	28,6	26,5



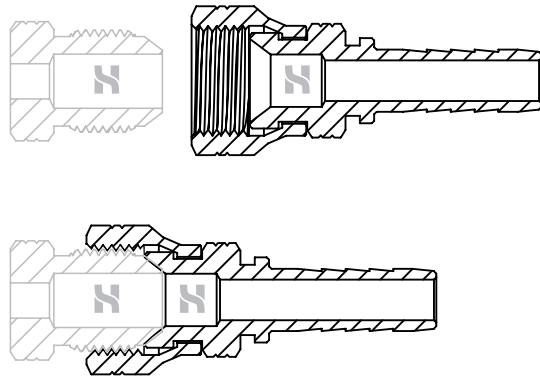
011 - TERMINAL ABROCHABLE MACHO FIJO ASIENTO JIC 37° (BSP)



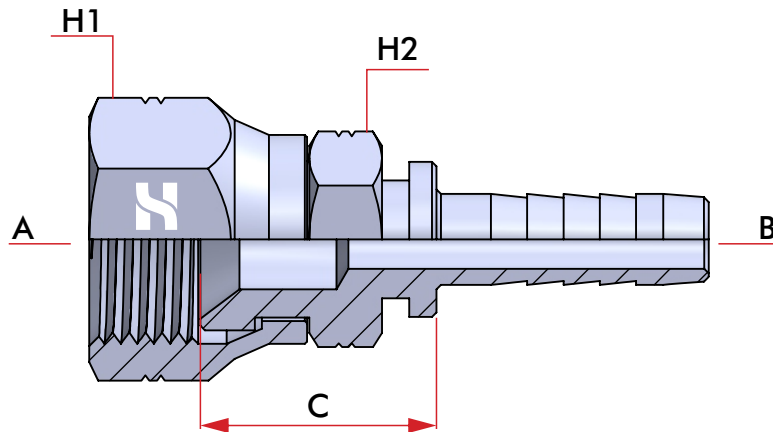
CÓDIGO	A Denominación	A Rosca BSP	H1 mm.	B Denominación	B Manguera Ø	C mm.
TR.11.04.04.AB	04	1/4" - 19	14,2	04	1/4" - 6,3	28,5
TR.11.06.04.AB	06	3/8" - 19	17,5	04	1/4" - 6,3	32,5
TR.11.06.06.AB	06	3/8" - 19	17,5	06	3/8" - 9,5	32
TR.11.06.08.AB	06	3/8" - 19	19,1	08	1/2" - 12,7	33
TR.11.08.04.AB	08	1/2" - 14	22,2	04	1/4" - 6,3	35,5
TR.11.08.06.AB	08	1/2" - 14	22,2	06	3/8" - 9,5	36
TR.11.08.08.AB	08	1/2" - 14	22,2	08	1/2" - 12,7	35
TR.11.12.12.AB	12	3/4" - 14	27	12	3/4" - 19,1	37



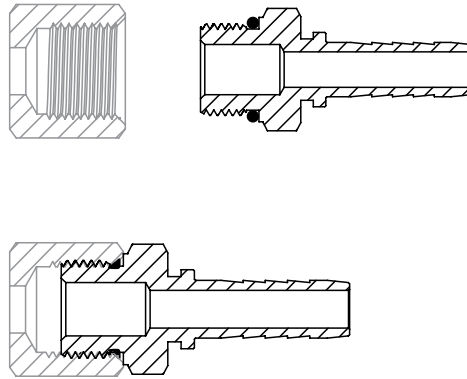
012 - TERMINAL ABROCHABLE TUERCA GIRATORIA ASIENTO JIC 37° (BSP)



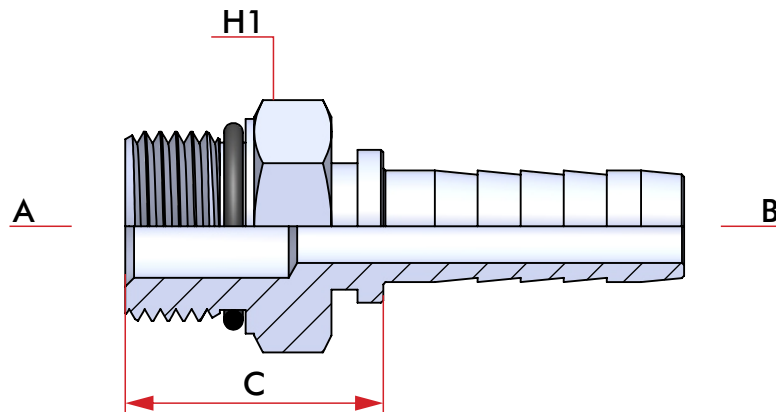
CÓDIGO	A Denominación	A Rosca BSP	H1 mm.	B Denominación	B Manguera Ø	H2 mm.	C mm.
TR.12.04.04.AB	04	1/4" - 19	17,5	04	1/4" - 6,3	14,2	21,5
TR.12.04.06.AB	04	1/4" - 19	17,5	06	3/8" - 9,5	17,5	22
TR.12.06.04.AB	06	3/8" - 19	22,2	04	1/4" - 6,3	17,5	24,5
TR.12.06.06.AB	06	3/8" - 19	22,2	06	3/8" - 9,5	17,5	24
TR.12.06.08.AB	06	3/8" - 19	22,2	08	1/2" - 12,7	19,1	25
TR.12.08.04.AB	08	1/2" - 14	25,4	04	1/4" - 6,3	20,6	25,5
TR.12.08.06.AB	08	1/2" - 14	25,4	06	3/8" - 9,5	20,6	26
TR.12.08.08.AB	08	1/2" - 14	25,4	08	1/2" - 12,7	20,6	25
TR.12.12.12.AB	12	3/4" - 14	31,8	12	3/4" - 19,1	27	26,5
TR.12.16.16.AB	16	1" - 11	41,3	16	1" - 25,4	33,3	30



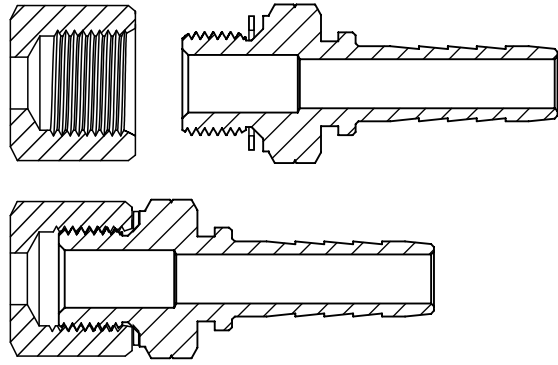
013 - TERMINAL ABROCHABLE MACHO FIJO ASIENTO AROSELLO (UNF)



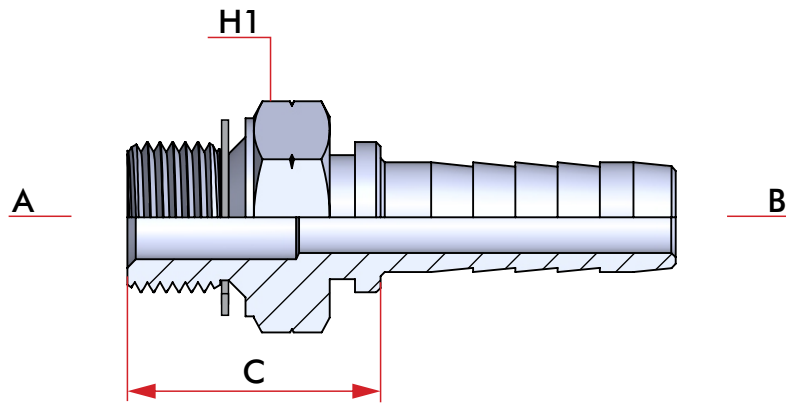
CÓDIGO	A Denominación	A Rosca UNF	A Arosello	H1 mm.	B Denominación	B Manguera Ø	C mm.
TR.13.04.04.AB	04	9/16" - 18	72.112	17,5	04	1/4" - 6,3	26,5
TR.13.04.06.AB	04	9/16" - 18	72.112	17,5	06	3/8" - 9,5	26
TR.13.06.04.AB	06	3/4" - 16	72.114	22,2	04	1/4" - 6,3	27,5
TR.13.06.06.AB	06	3/4" - 16	72.114	22,2	06	3/8" - 9,5	28
TR.13.06.08.AB	06	3/4" - 16	72.114	22,2	08	1/2" - 12,7	27
TR.13.08.06.AB	08	7/8" - 16	72.116	25,4	06	3/8" - 9,5	31
TR.13.08.08.AB	08	7/8" - 16	72.116	25,4	08	1/2" - 12,7	31
TR.13.08.12.AB	08	7/8" - 16	72.116	27	12	3/4" - 19,1	30
TR.13.10.12.AB	10	1" 1/16 - 12	72.118	31,8	12	3/4" - 19,1	34
TR.13.12.12.AB	12	1" 3/16 - 12	72.120	35	12	3/4" - 19,1	37
TR.13.14.12.AB	14	1" 5/16 - 12	72.122	41,3	12	3/4" - 19,1	39



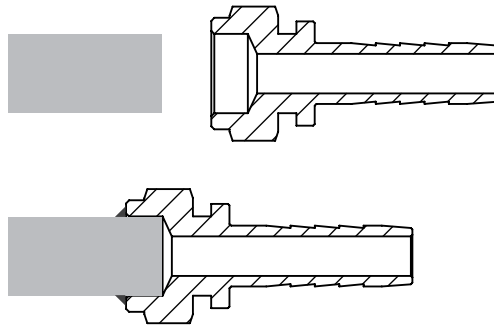
014 - TERMINAL ABROCHABLE MACHO FIJO ASIENTO ARANDELA (MÉTRICO)



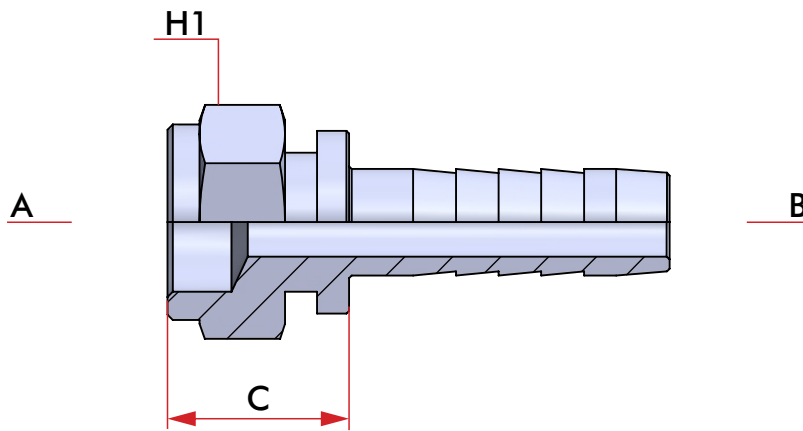
CÓDIGO	A Rosca Métrica	H1 mm.	B Denominación	B Manguera Ø	C mm.
TR.14.M16.04.AB	M16 x 1,5	20,6	04	1/4" - 6,3	28,5
TR.14.M16.06.AB	M16 x 1,5	20,6	06	3/8" - 9,5	29
TR.14.M18.06.AB	M18 x 1,5	23,8	06	3/8" - 9,5	31
TR.14.M18.08.AB	M18 x 1,5	23,8	08	1/2" - 12,7	30
TR.14.M20.06.AB	M20 x 1,5	25,4	06	3/8" - 9,5	32
TR.14.M20.08.AB	M20 x 1,5	25,4	08	1/2" - 12,7	32
TR.14.M22.06.AB	M22 x 1,5	27	06	3/8" - 9,5	32
TR.14.M22.08.AB	M22 x 1,5	27	08	1/2" - 12,7	32
TR.14.M24.06.AB	M24 x 1,5	28,6	06	3/8" - 9,5	32
TR.14.M24.08.AB	M24 x 1,5	28,6	08	1/2" - 12,7	32



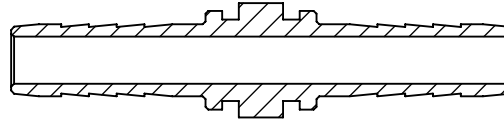
015 - TERMINAL ABROCHABLE PARA SOLDAR



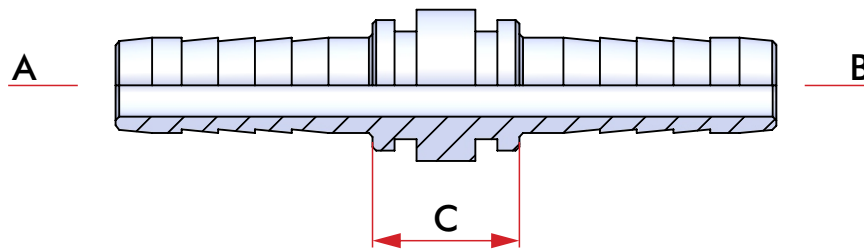
CÓDIGO	A Tubo	H1 mm.	B Denominación	B Manguera Ø	C mm.
TR.15.03.03.AB	1/4"	14,2	03	3/16" - 4,7	14,5
TR.15.04.04.AB	3/8"	14,2	04	1/4" - 6,3	15,5
TR.15.05.05.AB	3/8"	14,2	05	5/16" - 7,9	15,5
TR.15.06.06.AB	1/2"	19,1	06	3/8" - 9,5	17
TR.15.08.08.AB	1/2"	20,6	08	1/2" - 12,7	18
TR.15.10.10.AB	3/4"	23,8	10	5/8" - 15,8	19
TR.15.12.12.AB	7/8"	27	12	3/4" - 19,1	19
TR.15.16.16.AB	1"	35	16	1" - 25,4	21
TR.15.20.20.AB	1"	38,1	20	1" 1/4 - 31,8	26
TR.15.24.24.AB	1" 1/4	50,8	24	1" 1/2 - 38,1	29,5
TR.15.32.32.AB	1" 1/2	65,1	32	2" - 50,8	37



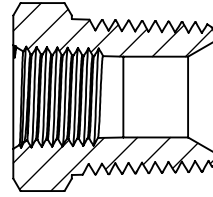
016 - TERMINAL ABROCHABLE PARA ABROCHAR DOBLE UNIÓN



CÓDIGO	A		B		C mm.
	Denominación	Manguera Ø	Denominación	Manguera Ø	
TR.16.04.04.AB	04	1/4" - 6,3	04	1/4" - 6,3	18
TR.16.05.05.AB	05	5/16" - 7,9	05	5/16" - 7,9	18
TR.16.06.06.AB	06	3/8" - 9,5	06	3/8" - 9,5	19
TR.16.08.08.AB	08	1/2" - 12,7	08	1/2" - 12,7	20
TR.16.10.10.AB	10	5/8" - 15,8	10	5/8" - 15,8	20
TR.16.12.12.AB	12	3/4" - 19,1	12	3/4" - 19,1	21
TR.16.16.16.AB	16	1" - 25,4	16	1" - 25,4	23
TR.16.20.20.AB	20	1" 1/4 - 31,8	20	1" 1/4 - 31,8	29
TR.16.24.24.AB	24	1" 1/2 - 38,1	24	1" 1/2 - 38,1	32
TR.16.32.32.AB	32	2" - 50,8	32	2" - 50,8	39

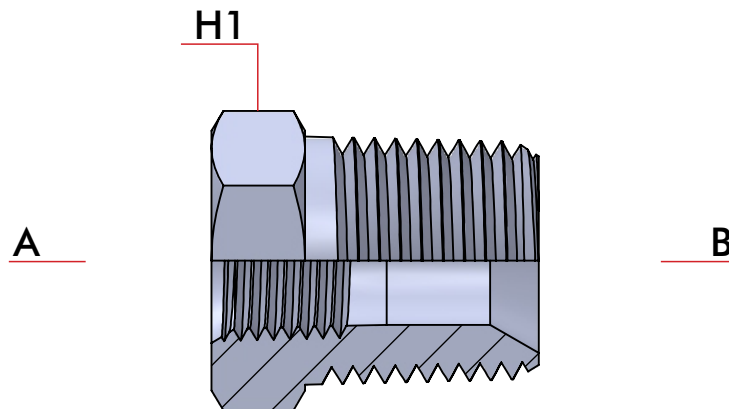


017 - BUJE DE REDUCCIÓN

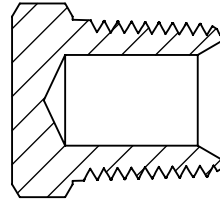


MISMA VINCULACIÓN QUE TR.01

CÓDIGO	A Denominación	A Rosca NPT	H1 mm.	B Denominación	B Rosca NPT
AD.17.2I.04	02	1/8" - 27	14,2	04	1/4" - 18
AD.17.2I.06	02	1/8" - 27	17,5	06	3/8" - 18
AD.17.4I.06	04	1/4" - 18	17,5	06	3/8" - 18
AD.17.4I.08	04	1/4" - 18	22,2	08	1/2" - 14
AD.17.6I.08	06	3/8" - 18	22,2	08	1/2" - 14
AD.17.6I.12	06	3/8" - 18	27	12	3/4" - 14
AD.17.8I.12	08	1/2" - 14	27	12	3/4" - 14
AD.17.8I.16	08	1/2" - 14	33,3	16	1" - 11 1/2
AD.17.12I.16	12	3/4" - 14	33,3	16	1" - 11 1/2
AD.17.12I.20	12	3/4" - 14	44,4	20	1" 1/4 - 11 1/2
AD.17.12I.24	12	3/4" - 14	50,8	24	1" 1/2 - 11 1/2
AD.17.16I.20	16	1" - 11 1/2	44,4	20	1" 1/4 - 11 1/2
AD.17.16I.24	16	1" - 11 1/2	50,8	24	1" 1/2 - 11 1/2
AD.17.20I.24	20	1" 1/4 - 11 1/2	50,8	24	1" 1/2 - 11 1/2
AD.17.24I.32	24	1" 1/2 - 11 1/2	65	32	2" - 11 1/2

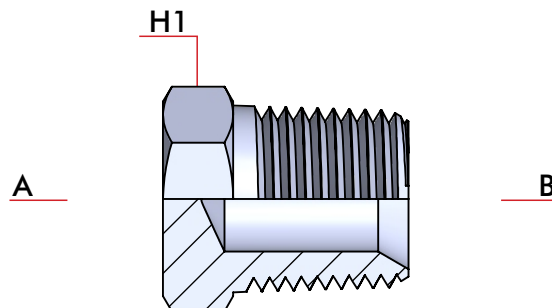


018 - TAPÓN CÓNICO

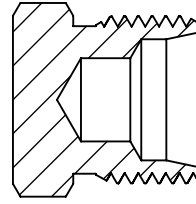


MISMA VINCULACIÓN QUE TR.01

CÓDIGO	A Denominación	A Rosca NPT	H1 mm.
AD.18.02	02	1/8" - 27	14,2
AD.18.04	04	1/4" - 18	14,2
AD.18.06	06	3/8" - 18	17,5
AD.18.08	08	1/2" - 14	22,2
AD.18.12	12	3/4" - 14	27
AD.18.16	16	1" - 11 1/2	33,3
AD.18.20	20	1" 1/4 - 11 1/2	44,4
AD.18.24	24	1" 1/2 - 11 1/2	50,8
AD.18.32	32	2" - 11 1/2	65

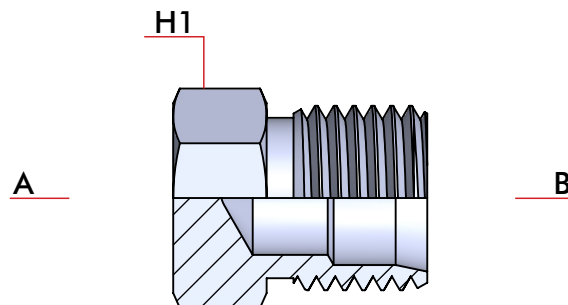


019 - TAPÓN CON ALOJAMIENTO VIROLA

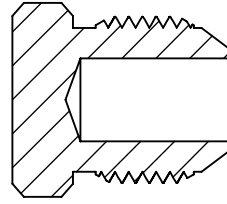


MISMA VINCULACIÓN QUE TR.03

CÓDIGO	A Denominación	A Rosca UNF	A Tubo	H1 mm.
AD.19.02	02	7/16" - 20	1/4"	14,2
AD.19.03	03	1/2" - 20	5/16"	14,2
AD.19.04	04	9/16" - 18	3/8"	14,2
AD.19.06	06	3/4" - 16	1/2"	19,1
AD.19.08	08	7/8" - 14	5/8"	22,2
AD.19.10	10	1" 1/16 - 12	3/4"	27
AD.19.12	10	1" 3/16 - 12	7/8"	31,8
AD.19.14	14	1" 5/16 - 12	1"	33,3
AD.19.16	16	1" 5/8 - 12	1" 1/4	41,3

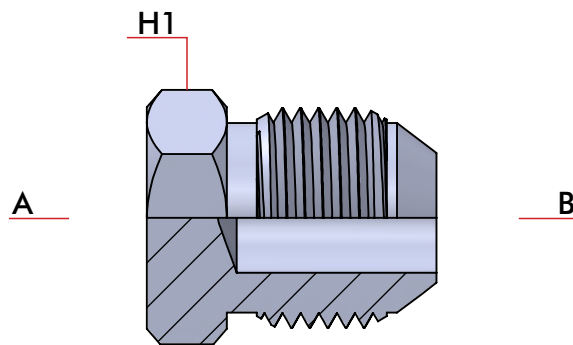


020 - TAPÓN JIC 37°

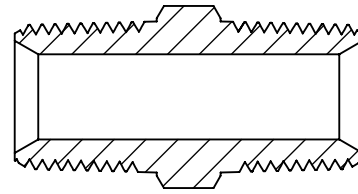


MISMA VINCULACIÓN QUE TR.07

CÓDIGO	A Denominación	A Rosca UNF	H1 mm.
AD.20.02	02	7/16" - 20	14,2
AD.20.03	03	1/2" - 20	14,2
AD.20.04	04	9/16" - 18	14,2
AD.20.06	06	3/4" - 16	19,1
AD.20.08	08	7/8" - 14	22,2
AD.20.10	10	1" 1/16 - 12	27
AD.20.12	10	1" 3/16 - 12	31,8
AD.20.14	14	1" 5/16 - 12	33,3
AD.20.16	16	1" 5/8 - 12	41,3

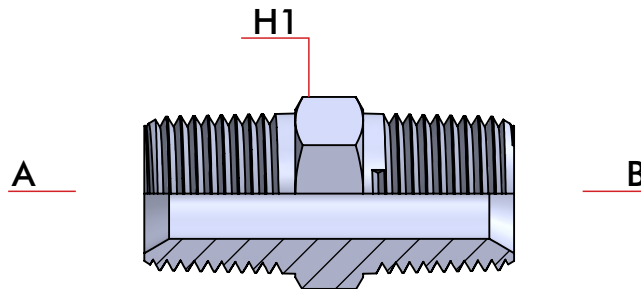


021 - ROSCA CÓNICA EN AMBOS EXTREMOS

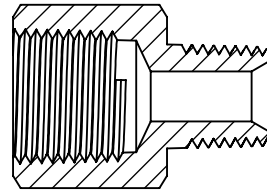
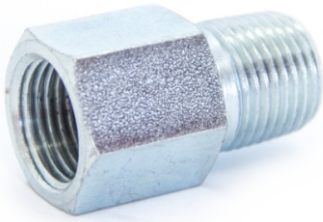


MISMA VINCULACIÓN QUE TR.01

CÓDIGO	A Denominación	A Rosca NPT	H1 mm.	B Denominación	A Rosca NPT
AD.21.02.02	02	1/8" - 27	14,2	02	1/8" - 27
AD.21.04.04	04	1/4" - 18	14,2	04	1/4" - 18
AD.21.04.06	04	1/4" - 18	17,5	06	3/8" - 18
AD.21.04.08	04	1/4" - 18	22,2	08	1/2" - 14
AD.21.06.06	06	3/8" - 18	17,5	06	3/8" - 18
AD.21.06.08	06	3/8" - 18	22,2	08	1/2" - 14
AD.21.08.08	08	1/2" - 14	22,2	08	1/2" - 14
AD.21.08.12	08	1/2" - 14	27	12	3/4" - 14
AD.21.12.12	12	3/4" - 14	27	12	3/4" - 14
AD.21.16.16	16	1" - 11 1/2	33,3	16	1" - 11 1/2
AD.21.20.20	20	1" 1/4 - 11 1/2	44,4	20	1" 1/4 - 11 1/2
AD.21.24.24	24	1" 1/2 - 11 1/2	50,8	24	1" 1/2 - 11 1/2
AD.21.32.32	32	2" - 11 1/2	60,3	32	2" - 11 1/2

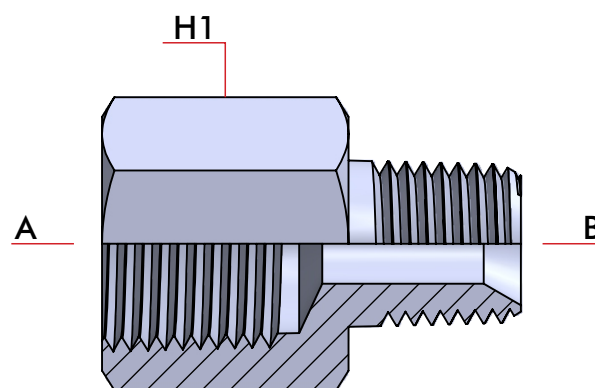


022 - ROSCA CÓNICA INTERIOR Y ROSCA CÓNICA EXTERIOR

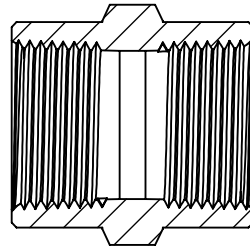


MISMA VINCULACIÓN QUE TR.01

CÓDIGO	A Denominación	A Rosca NPT	H1 mm.	B Denominación	B Rosca NPT	K Observación
AD.22.4I.04	4I	1/4" - 18	17,5	04	1/4" - 18	
AD.22.4I.04.C	4I	1/4" - 18	17,5	04	1/4" - 18	CIEGO
AD.22.4I.04.V	4I	1/4" - 18	17,5	04	1/4" - 18	CON VÁLVULA
AD.22.4I.04.P1	4I	1/4" - 18	17,5	04	1/4" - 18	PASO RESTRINGIDO 1mm
AD.22.4I.06	4I	1/4" - 18	17,5	06	3/8" - 18	
AD.22.4I.08	4I	1/4" - 18	22,2	08	1/2" - 14	
AD.22.6I.04	6I	3/8" - 18	22,2	04	1/4" - 18	
AD.22.6I.06	6I	3/8" - 18	22,2	06	3/8" - 18	
AD.22.6I.06.C	6I	3/8" - 18	22,2	06	3/8" - 18	CIEGO
AD.22.6I.06.V	6I	3/8" - 18	22,2	06	3/8" - 18	CON VÁLVULA
AD.22.6I.06.P1	6I	3/8" - 18	22,2	06	3/8" - 18	PASO RESTRINGIDO 1mm
AD.22.6I.08	6I	3/8" - 18	22,2	08	1/2" - 14	
AD.22.8I.08	8I	1/2" - 14	25,4	08	1/2" - 14	
AD.22.8I.08.C	8I	1/2" - 14	25,4	08	1/2" - 14	CIEGO
AD.22.8I.08.V	8I	1/2" - 14	25,4	08	1/2" - 14	CON VÁLVULA
AD.22.8I.08.P1	8I	1/2" - 14	25,4	08	1/2" - 14	PASO RESTRINGIDO 1mm
AD.22.12I.08	12I	3/4" - 14	31,8	08	1/2" - 14	
AD.22.12I.12	12I	3/4" - 14	31,8	12	3/4" - 14	

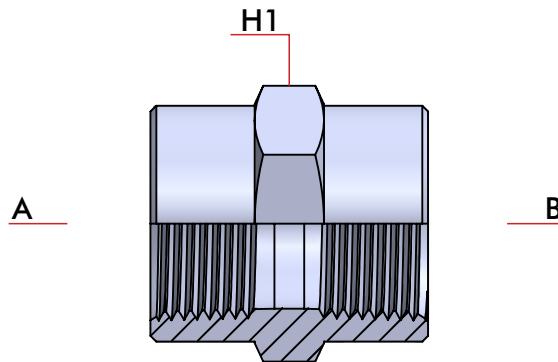


023 - ROSCA CÓNICA INTERIOR EN AMBOS EXTREMOS

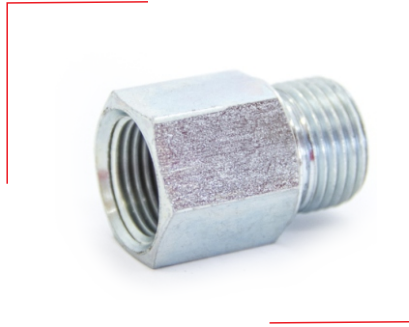


MISMA VINCULACIÓN QUE TR.01

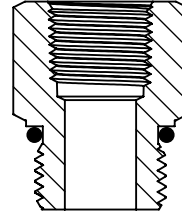
CÓDIGO	A Denominación	A Rosca NPT	H1 mm.	B Denominación	B Rosca NPT
AD.23.02I.02I	02	1/8" - 27	14,2	02	1/8" - 27
AD.23.04I.04I	04	1/4" - 18	17,5	04	1/4" - 18
AD.23.06I.06I	06	3/8" - 18	22,2	06	3/8" - 18
AD.23.06I.08I	06	3/8" - 18	25,4	08	1/2" - 14
AD.23.08I.08I	08	1/2" - 14	25,4	08	1/2" - 14
AD.23.12I.12I	12	3/4" - 14	31,8	12	3/4" - 14
AD.23.16I.16I	16	1" - 11 1/2	38,1	16	1" - 11 1/2
AD.23.20I.20I	20	1" 1/4 - 11 1/2	50,8	20	1" 1/4 - 11 1/2
AD.23.24I.24I	24	1" 1/2 - 11 1/2	60,3	24	1" 1/2 - 11 1/2



024 - ROSCA CÓNICA INTERIOR Y ASIENTO AROSELLO

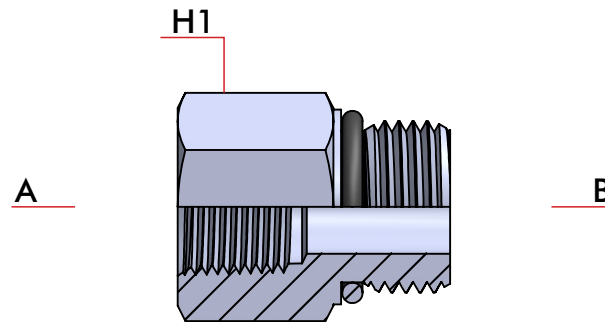


MISMA VINCULACIÓN QUE TR.01



MISMA VINCULACIÓN QUE TR.13

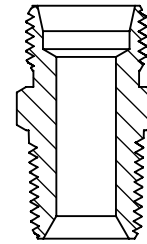
CÓDIGO	A Denominación	A Rosca NPT	H1 mm.	B Denominación	B Rosca UNF	B Oring
AD.24.4i.04	4i	1/4" - 18	17,5	04	9/16" - 18	72.112
AD.24.4i.06	4i	1/4" - 18	22,2	06	3/4" - 16	72.114
AD.24.6i.06	6i	3/8" - 18	22,2	06	3/4" - 16	72.114
AD.24.6i.08	6i	3/8" - 18	25,4	08	7/8" - 14	72.116
AD.24.8i.06	8i	1/2" - 14	25,4	06	3/4" - 16	72.114
AD.24.8i.08	8i	1/2" - 14	25,4	08	7/8" - 14	72.116
AD.24.8i.10	8i	1/2" - 14	31,8	10	1" 1/16 - 12	72.118
AD.24.8i.12	8i	1/2" - 14	38,1	12	1" 3/16 - 12	72.120
AD.24.12i.10	12i	3/4" - 14	31,8	10	1" 1/16 - 12	72.118
AD.24.12i.12	12i	3/4" - 14	38,1	12	1" 3/16 - 12	72.120



025 - ADAPTADOR ALOJAMIENTO VIOLA Y ROSCA CÓNICA

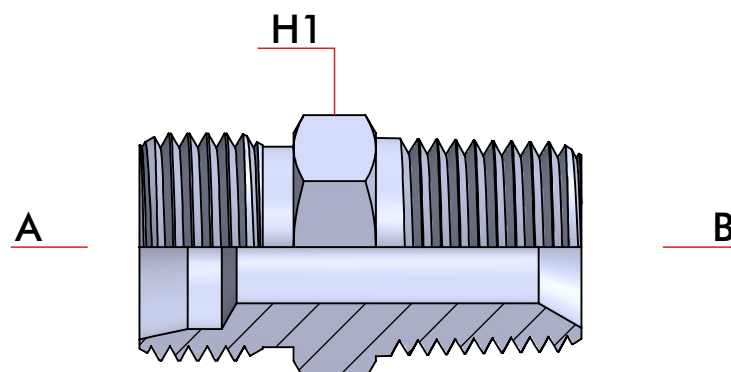


MISMA VINCULACIÓN QUE TR.03



MISMA VINCULACIÓN QUE TR.01

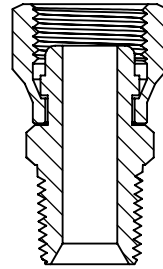
CÓDIGO	A Denominación	A Rosca UNF	A Tubo	H1 mm.	B Denominación	B Rosca NPT
AD.25.02.04	02	7/16" - 20	1/4"	14,2	04	1/4" - 18
AD.25.03.04	03	1/2" - 20	5/16"	14,2	04	1/4" - 18
AD.25.04.02	04	9/16" - 18	1/8"	27	02	1/8" - 18
AD.25.04.04	04	9/16" - 18	3/8"	14,2	04	1/4" - 18
AD.25.04.06	04	9/16" - 18	3/8"	17,5	06	3/8" - 18
AD.25.04.08	04	9/16" - 18	3/8"	22,2	08	1/2" - 14
AD.25.06.04	06	3/4" - 16	1/2"	19,1	04	1/4" - 18
AD.25.06.06	06	3/4" - 16	1/2"	19,1	06	3/8" - 18
AD.25.06.08	06	3/4" - 16	1/2"	22,2	08	1/2" - 14
AD.25.08.04	08	7/8" - 14	5/8"	22,2	04	1/4" - 18
AD.25.08.06	08	7/8" - 14	5/8"	22,2	06	3/8" - 18
AD.25.08.08	08	7/8" - 14	5/8"	22,2	08	1/2" - 14
AD.25.08.12	08	7/8" - 14	5/8"	27	12	3/4" - 14
AD.25.10.08	10	1" 1/16 - 12	3/4"	27	08	1/2" - 14
AD.25.10.12	10	1" 1/16 - 12	3/4"	27	12	3/4" - 14
AD.25.10.16	10	1" 1/16 - 12	3/4"	33,3	16	1" - 11 1/2
AD.25.12.08	12	1" 3/16 - 12	7/8"	31,8	08	1/2" - 14
AD.25.12.12	12	1" 3/16 - 12	7/8"	31,8	12	3/4" - 14
AD.25.14.12	14	1" 5/16 - 12	1"	33,3	12	3/4" - 14
AD.25.14.16	14	1" 5/16 - 12	1"	33,3	16	1" - 11 1/2



026 - ADAPTADOR TUERCA GIRATORIA ALOJAMIENTO VIOLA Y ROSCA CÓNICA MACHO

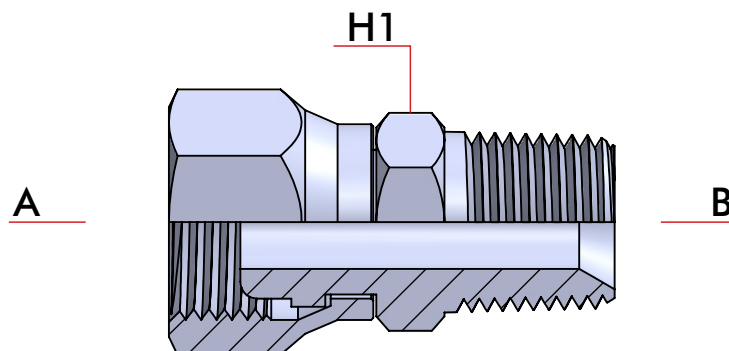


MISMA VINCULACIÓN QUE TR.04



MISMA VINCULACIÓN QUE TR.01

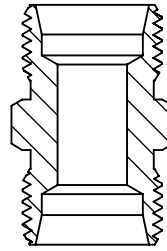
CÓDIGO	A Denominación	A Rosca UNF	H1 mm.	B Denominación	B Rosca NPT	H2 mm.
AD.26.04.04	04	9/16" - 18	19,1	04	1/4" - 18	14,2
AD.26.06.06	06	3/4" - 16	23,8	06	3/8" - 18	19,1
AD.26.06.08	06	3/4" - 16	23,8	08	1/2" - 14	22,2
AD.26.08.06	08	7/8" - 14	27	06	3/8" - 18	22,2
AD.26.08.08	08	7/8" - 14	27	08	1/2" - 14	22,2
AD.26.10.12	10	1" 1/16 - 12	31,8	12	3/4" - 14	27
AD.26.12.12	12	1" 3/16 - 12	35	12	3/4" - 14	31,8



027 - ADAPTADOR ALOJAMIENTO VIOLA EN AMBOS EXTREMOS

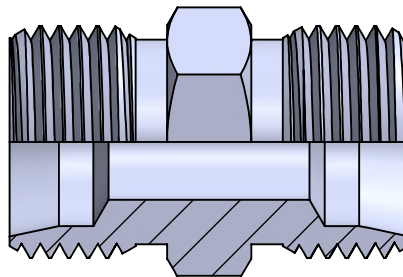


MISMA VINCULACIÓN QUE TR.03



MISMA VINCULACIÓN QUE TR.03

CÓDIGO	A Denominación	A Rosca UNF	A Tubo	H1 mm.	B Denominación	B Rosca UNF	B Tubo
AD.27.02.02	02	7/16" - 20	1/4"	14,2	02	7/16" - 20	1/4"
AD.27.03.03	03	1/2" - 20	5/16"	14,2	03	1/2" - 20	5/16"
AD.27.04.04	04	9/16" - 18	3/8"	14,2	04	9/16" - 18	3/8"
AD.27.06.04	06	3/4" - 16	1/2"	19,1	04	9/16" - 18	1/2"
AD.27.06.06	06	3/4" - 16	1/2"	19,1	06	3/4" - 16	1/2"
AD.27.06.08	06	3/4" - 16	1/2"	22,2	08	7/8" - 14	5/8"
AD.27.08.08	08	7/8" - 14	5/8"	22,2	08	7/8" - 14	5/8"
AD.27.10.10	10	1" 1/16 - 12	3/4"	27	10	1" 1/16 - 12	3/4"
AD.27.10.12	10	1" 1/16 - 12	3/4"	31,8	12	1" 3/16 - 12	7/8"
AD.27.12.12	12	1" 3/16 - 12	7/8"	31,8	12	1" 3/16 - 12	7/8"
AD.27.14.14	14	1" 5/16 - 12	1"	33,3	14	1" 5/16 - 12	1"



H1

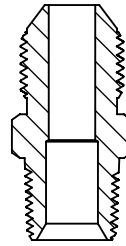
A

B

028 - ADAPTADOR ASIENTO JIC 37° Y ROSCA CÓNICA EXTERIOR

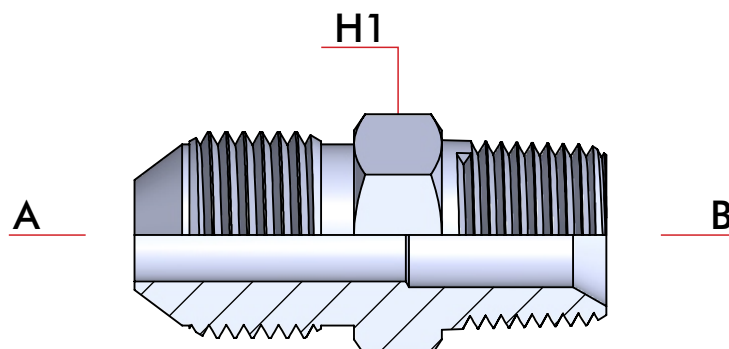


MISMA VINCULACIÓN QUE TR.07



MISMA VINCULACIÓN QUE TR.01

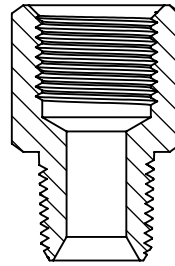
CÓDIGO	A Denominación	A Rosca UNF	H1 mm.	B Denominación	B Rosca NPT
AD.28.02.02	02	7/16" - 20	14,2	02	1/8" - 27
AD.28.02.04	02	7/16" - 20	14,2	04	1/4" - 18
AD.28.03.02	03	1/2" - 20	14,2	02	1/8" - 27
AD.28.03.04	03	1/2" - 20	14,2	04	1/4" - 18
AD.28.04.02	04	9/16" - 18	14,2	02	1/8" - 27
AD.28.04.04	04	9/16" - 18	14,2	04	1/4" - 18
AD.28.04.06	04	9/16" - 18	17,5	06	3/8" - 18
AD.28.04.08	04	9/16" - 18	22,2	08	1/2" - 14
AD.28.06.04	06	3/4" - 16	19,1	04	1/4" - 18
AD.28.06.06	06	3/4" - 16	19,1	06	3/8" - 18
AD.28.06.08	06	3/4" - 16	22,2	08	1/2" - 14
AD.28.06.12	06	3/4" - 16	27	12	3/4" - 14
AD.28.08.04	08	7/8" - 14	22,2	04	1/4" - 18
AD.28.08.06	08	7/8" - 14	22,2	06	3/8" - 18
AD.28.08.08	08	7/8" - 14	22,2	08	1/2" - 14
AD.28.08.12	08	7/8" - 14	27	12	3/4" - 14
AD.28.10.08	10	1" 1/16 - 12	27	08	1/2" - 14
AD.28.10.12	10	1" 1/16 - 12	27	12	3/4" - 14
AD.28.10.16	10	1" 1/16 - 12	33,3	16	1" - 11 1/2
AD.28.12.08	12	1" 3/16 - 12	31,8	08	1/2" - 14
AD.28.12.12	12	1" 3/16 - 12	31,8	12	3/4" - 14
AD.28.12.16	12	1" 3/16 - 12	33,3	16	1" - 11 1/2
AD.28.12.20	12	1" 3/16 - 12	44,4	20	1" 1/4 - 11 1/2
AD.28.14.12	14	1" 5/16 - 12	33,3	12	3/4" - 14
AD.28.14.16	14	1" 5/16 - 12	33,3	16	1" - 11 1/2
AD.28.14.20	14	1" 5/16 - 12	44,4	20	1" 1/4 - 11 1/2
AD.28.16.16	16	1" 5/8 - 12	41,3	16	1" - 11 1/2
AD.28.16.20	16	1" 5/8 - 12	44,4	20	1" 1/4 - 11 1/2
AD.28.16.24	16	1" 5/8 - 12	50,8	24	1" 1/2 - 11 1/2
AD.28.20.20	20	1" 7/8 - 12	50,8	20	1" 1/4 - 11 1/2
AD.28.20.24	20	1" 7/8 - 12	50,8	24	1" 1/2 - 11 1/2
AD.28.20.32	20	1" 7/8 - 12	60,3	32	2" - 11 1/2
AD.28.24.24	24	2" 1/2 - 12	65	24	1" 1/2 - 11 1/2
AD.28.24.32	24	2" 1/2 - 12	65	32	2" - 11 1/2



029 - ADAPTADOR ASIENTO AROSELLO INTERIOR Y ROSCA CÓNICA EXTERIOR

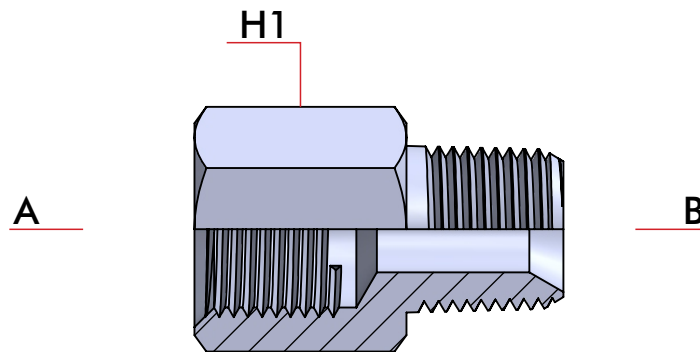


MISMA VINCULACIÓN QUE TR.13



MISMA VINCULACIÓN QUE TR.01

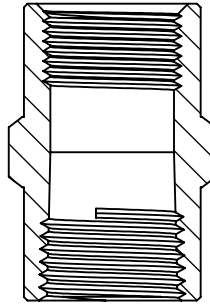
CÓDIGO	A Denominación	A Rosca UNF	H1 mm.	B Denominación	B Rosca NPT
AD.29.04I.04	04	9/16" - 18	19,1	04	1/4" - 18
AD.29.06I.06	06	3/4" - 16	22,2	06	3/8" - 18
AD.29.06I.08	06	3/4" - 16	22,2	08	1/2" - 14
AD.29.08I.06	08	7/8" - 14	27	06	3/8" - 18
AD.29.08I.08	08	7/8" - 14	27	08	1/2" - 14
AD.29.10I.12	10	1" 1/16 - 12	35	12	3/4" - 14



030 - ADAPTADOR ASIENTO AROSELLO INTERIOR Y ROSCA CÓNICA INTERIOR

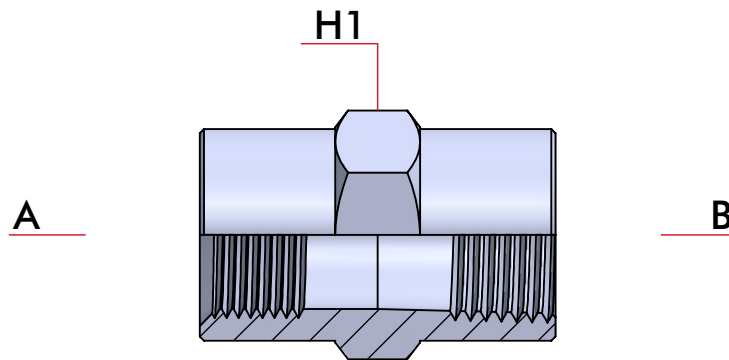


MISMA VINCULACIÓN QUE TR.01



MISMA VINCULACIÓN QUE TR.01

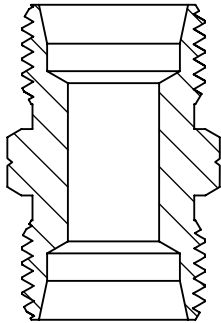
CÓDIGO	A	A	H1	B	B
	Denominación	Rosca NPT	mm.	Denominación	Rosca NPT
AD.30.06I.08I	06	3/4" - 16	25,4	08	1/2" - 14



031 - ADAPTADOR ALOJAMIENTO VIOLA ROSCA MÉTRICA EN AMBOS EXTREMOS

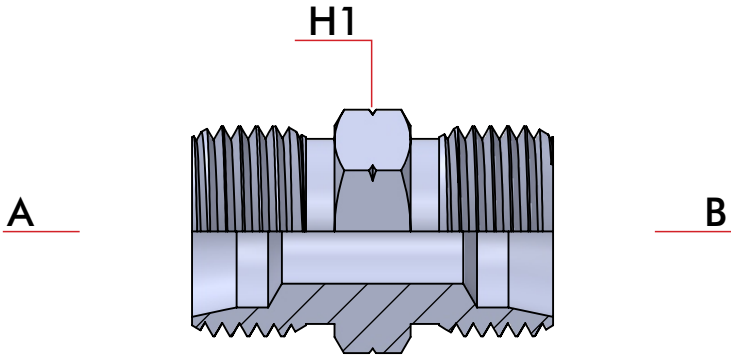


MISMA VINCULACIÓN QUE TR.03



MISMA VINCULACIÓN QUE TR.03

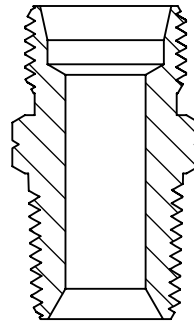
CÓDIGO	A Rosca Métrica	A Tubo	H1 mm.	B Rosca Métrica	B Tubo
AD.31.M16.M16	M16 x 1,5	10	17,5	M16 x 1,5	10
AD.31.M18.M18	M18 x 1,5	12	19,5	M18 x 1,5	12
AD.31.M20.M20	M20 x 1,5	14	20,6	M20 x 1,5	14
AD.31.M22.M22	M22 x 1,5	16	22,2	M22 x 1,5	16



032 - ADAPTADOR ALOJAMIENTO VIOLA MÉTRICO Y ROSCA CÓNICA

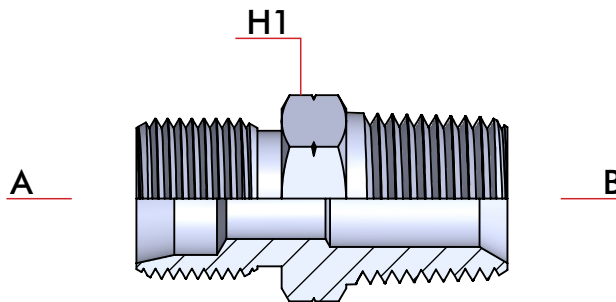


MISMA VINCULACIÓN QUE TR.03



MISMA VINCULACIÓN QUE TR.01

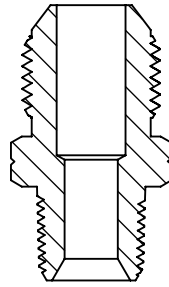
CÓDIGO	A Rosca Métrica	A Tubo	H1 mm.	B Denominación	A Rosca NPT
AD.32.M16.08	M16 x 1,5	10	22,2	08	1/2" - 14
AD.32.M18.08	M18 x 1,5	12	22,2	08	1/2" - 14
AD.32.M20.08	M20 x 1,5	14	22,2	08	1/2" - 14
AD.32.M22.08	M22 x 1,5	16	22,2	08	1/2" - 14



033 - ADAPTADOR ACIERRE JIC 37° MÉTRICO Y ROSCA CÓNICA EXTERIOR

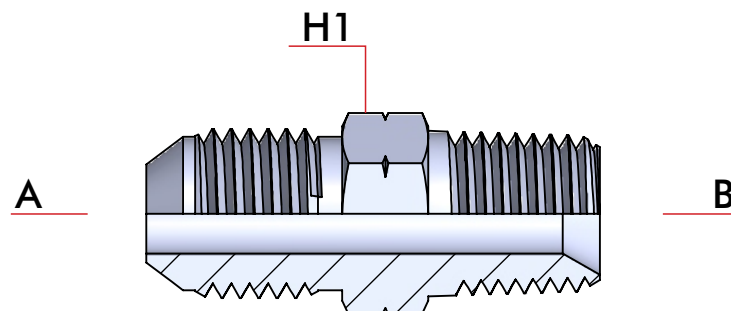


MISMA VINCULACIÓN QUE TR.07

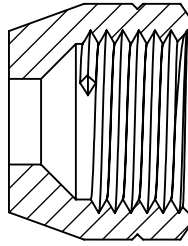


MISMA VINCULACIÓN QUE TR.01

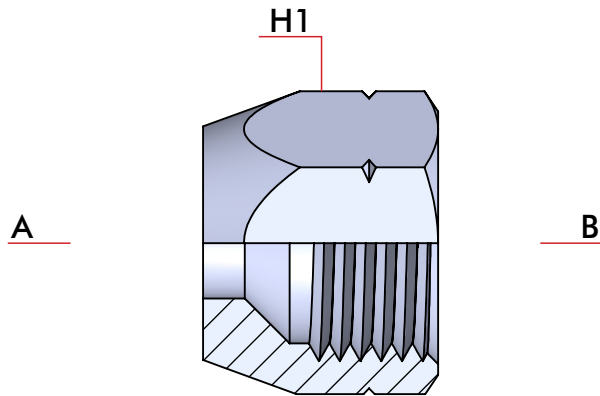
CÓDIGO	A Rosca Métrica	H1 mm.	B Denominación	A Rosca NPT
AD.33.M18.08	M18 x 1,5	22,2	08	1/2" - 14
AD.33.M20.08	M20 x 1,5	22,2	08	1/2" - 14
AD.33.M22.08	M22 x 1,5	22,2	08	1/2" - 14



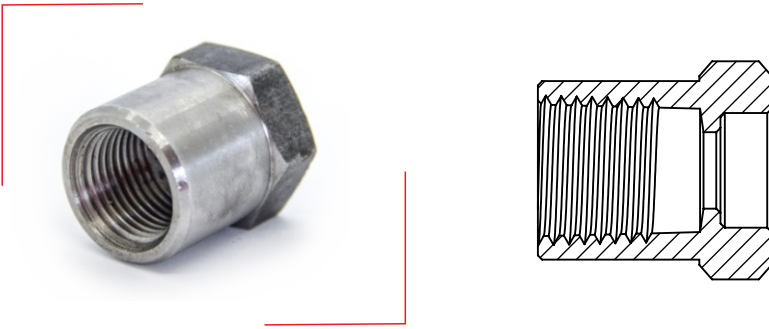
034 - TUERCA PARA CIERRE CON VIROLA MÉTRICA



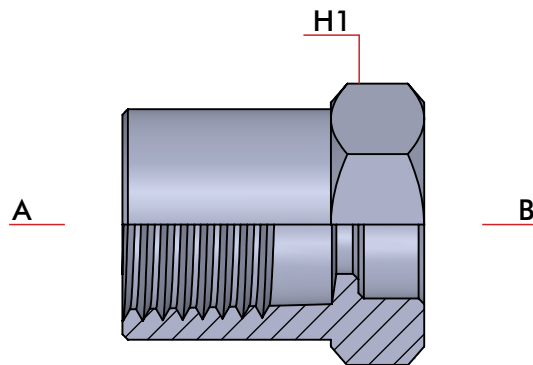
CÓDIGO	A Rosca Métrica	H1 mm.
TV.34.M16	M16 x 1,5	20,6
TV.34.M18	M18 x 1,5	22,2
TV.34.M20	M20 x 1,5	23,8
TV.34.M22	M22 x 1,5	27
TV.34.M24	M24 x 1,5	28,6



035 - ROSCA CÓNICA INTERIOR PARA SOLDAR EN TUBO



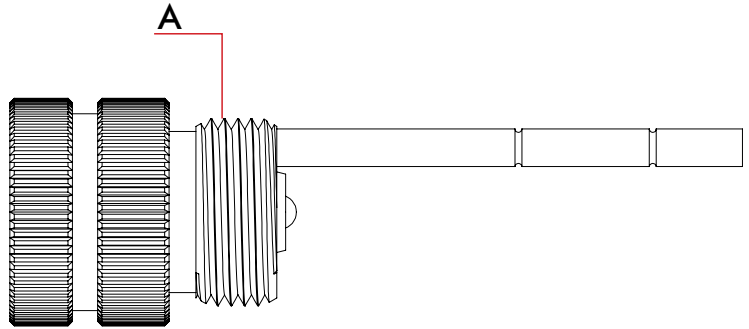
CÓDIGO	A Rosca NPT	H1 mm	B Tubo
AD.35.02	1/8" - 27	14,2	3/8"
AD.35.04	1/4" - 18	17,5	3/8"
AD.35.06	3/8" - 18	22,2	1/2"
AD.35.08	1/2" - 14	25,4	5/8"
AD.35.12	3/4" - 14	31,8	7/8"
AD.35.16	1" - 11 1/2	38,1	1"



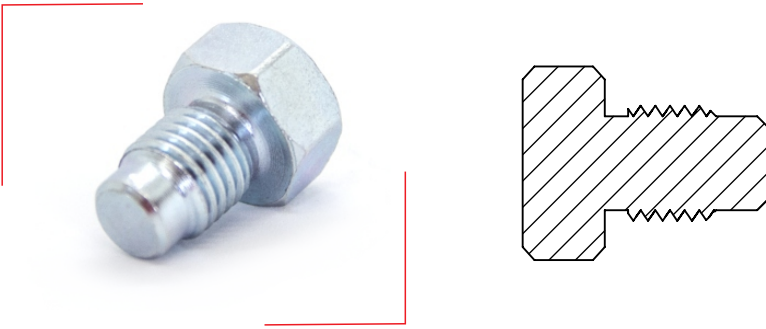
036 - TAPÓN MEDIDOR DE ACEITE



CÓDIGO	A
AD.36.M22 Corto	M22 x 1,5
AD.36.M22 Largo	M22 x 1,5



037 - TORNILLO PARA SOPORTE BDO (DUPLEX)



CÓDIGO

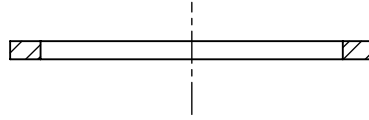
T0.37.M10

A

Rosca Métrica

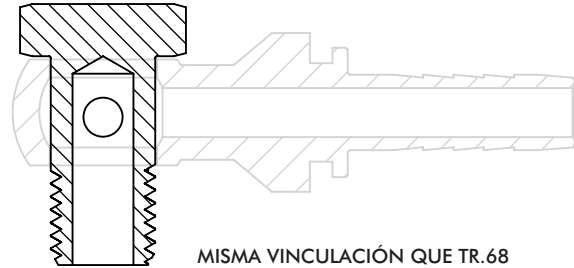
M10 x 1,25

038 - ARANDELAS ALUMINIO

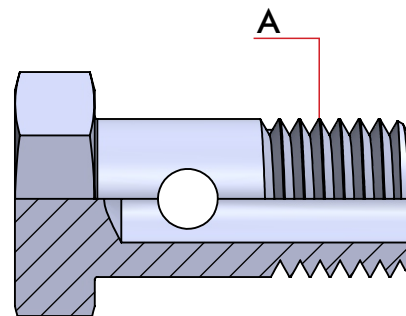


CÓDIGO	Ø Interior
AC.38.M06	6 mm
AC.38.M08	8 mm
AC.38.M10	10 mm
AC.38.M12	12 mm
AC.38.M13	13 mm
AC.38.M14	14 mm
AC.38.M15	15 mm
AC.38.M16	16 mm
AC.38.M17	17 mm
AC.38.M18	18 mm
AC.38.M19	19 mm
AC.38.M20	20 mm
AC.38.M21	21 mm
AC.38.M22	22 mm
AC.38.M24	24 mm
AC.38.M26	26 mm
AC.38.M28	28 mm

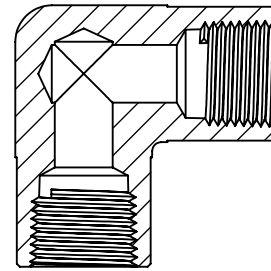
039 - TORNILLO PARA UNIÓN ORIENTABLE



CÓDIGO	A Rosca
TO.39.M06	M06 x 1,5
TO.39.M08	M08 x 1,5
TO.39.M10	M10 x 1,5
TO.39.M12	M12 x 1,5
TO.39.M14	M14 x 1,5
TO.39.M16	M16 x 1,5
TO.39.M18	M18 x 1,5
TO.39.M20	M20 x 1,5
TO.39.M22	M22 x 1,5
TO.39.M24	M24 x 1,5
TO.39.1/2BSP	1/2 BSP
TO.39.3/4UNF	3/4 UNF
TO.39.7/8UNF	7/8 UNF
TO.39.1/2NF	1/2 NF para Perkins
TO.39.3/8NF	3/8 NF
TO.39.M06.P1	M06 x 1,0
TO.39.M08.L	M08 x 1,5 Largo
TO.39.M08.P075	M08 x 0,75
TO.39.M08.P1	M08 x 1,0
TO.39.M08.P1-L	M08 x 1,0 Largo
TO.39.M08.125	M08 x 1,25
TO.39.M12.L	M12 x 1,5 Largo
TO.39.M14.L	M14 x 1,5 Largo
TO.39.M16.L	M16 x 1,5 Largo



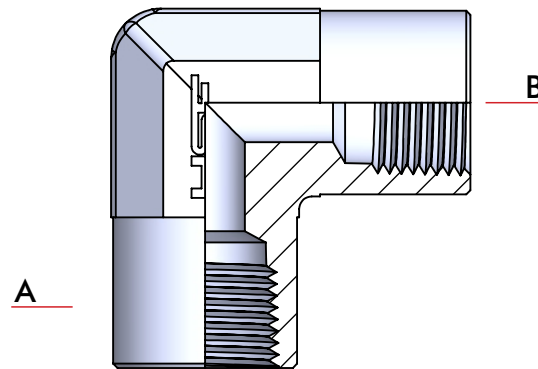
040 - CODO 90° CÓNICO HEMBRA EN AMBOS EXTREMOS



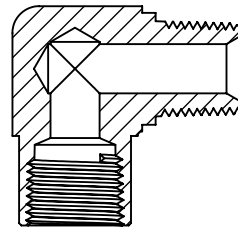
MISMA VINCULACIÓN QUE TR.01

MISMA VINCULACIÓN QUE TR.01

CÓDIGO	A		B	
	Denominación	Rosca NPT	Denominación	Rosca NPT
COF.40.04I.04I	04	1/4" - 18	04	1/4" - 18
COF.40.06I.06I	06	3/8" - 18	06	3/8" - 18
COF.40.06I.08I	06	3/8" - 18	08	1/2" - 14
COF.40.08I.08I	08	1/2" - 14	08	1/2" - 14
COF.40.12I.12I	12	3/4" - 14	12	3/4" - 14
COF.40.16I.16I	16	1" - 11 1/2	16	1" - 11 1/2



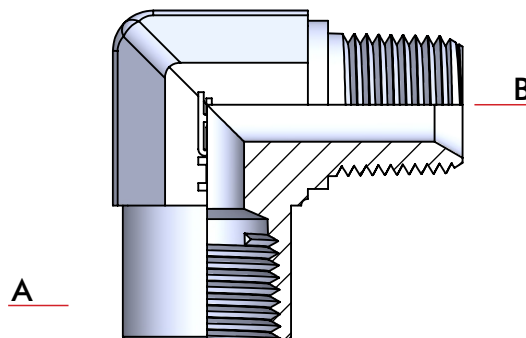
041 - CODO 90° ROSCA CÓNICA INTERIOR Y CÓNICA EXTERIOR



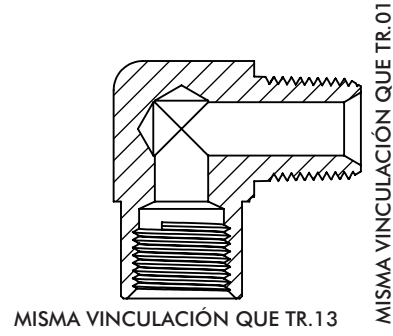
MISMA VINCULACIÓN QUE TR.01

MISMA VINCULACIÓN QUE TR.01

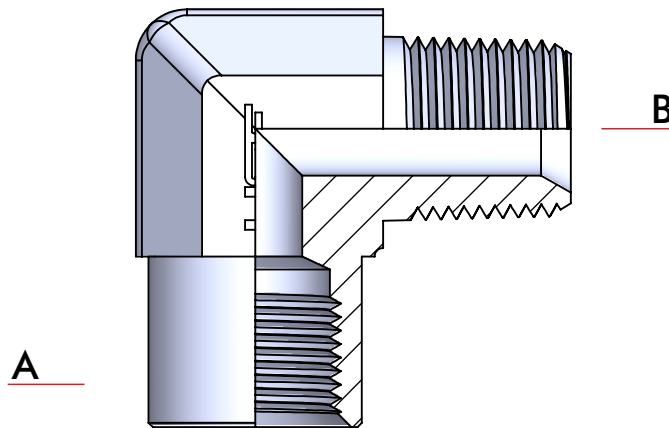
CÓDIGO	A		B	
	Denominación	Rosca NPT	Denominación	Rosca NPT
COF.41.04I.04	04	1/4" - 18	04	1/4" - 18
COF.41.04I.04.L	04	1/4" - 18	04	1/4" - 18
COF.41.04I.06	04	1/4" - 18	06	3/8" - 18
COF.41.04I.08	04	1/4" - 18	08	1/2" - 14
COF.41.06I.04	06	3/8" - 18	04	1/4" - 18
COF.41.06I.04	06	3/8" - 18	04	1/4" - 18
COF.41.06I.06	06	3/8" - 18	06	3/8" - 18
COF.41.06I.06.L	06	3/8" - 18	06	3/8" - 18
COF.41.06I.08	06	3/8" - 18	08	1/2" - 14
COF.41.06I.08.L	06	3/8" - 18	08	1/2" - 14
COF.41.08I.04	08	1/2" - 14	04	1/4" - 18
COF.41.08I.06	08	1/2" - 14	06	3/8" - 18
COF.41.08I.08	08	1/2" - 14	08	1/2" - 14
COF.41.08I.08.L	08	1/2" - 14	08	1/2" - 14
COF.41.12I.12	12	3/4" - 14	12	3/4" - 14
COF.41.16I.16	16	1" - 11 1/2	16	1" - 11 1/2
COF.41.20I.20	20	1" 1/4 - 11 1/2	20	1" 1/4 - 11 1/2



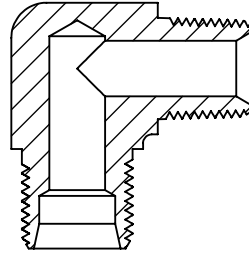
042 - CODO 90° ASIENTO AROSELLO INTERIOR Y ROSCA CÓNICA EXTERIOR



CÓDIGO	A	A	B	B
	Denominación	Rosca UNF	Denominación	Rosca NPT
COF.42.04I.04	04	9/16" - 18	04	1/4" - 18
COF.42.06I.06	06	3/4" - 16	06	3/8" - 18
COF.42.06I.08	06	3/4" - 16	08	1/2" - 14
COF.42.08I.08	08	7/8" - 14	08	1/2" - 14



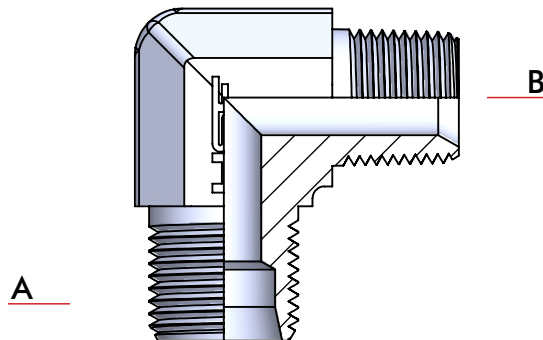
043 - CODO 90° ALOJAMIENTO VIROLA Y ROSCA CÓNICA EXTERIOR



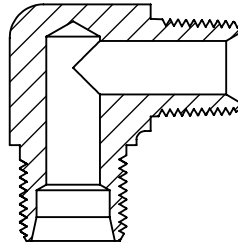
MISMA VINCULACIÓN QUE TR.03

MISMA VINCULACIÓN QUE TR.01

CÓDIGO	A Denominación	A Rosca UNF	A Tubo	B Denominación	B Rosca NPT
COF.43.02.04	02	7/16" - 20	1/4"	04	1/4" - 18
COF.43.03.04	03	1/2" - 20	5/16"	04	1/4" - 18
COF.43.04.04	04	9/16" - 18	3/8"	04	1/4" - 18
COF.43.04.04.L	04	9/16" - 18	3/8"	04	1/4" - 18
COF.43.04.06	04	9/16" - 18	3/8"	06	3/8" - 18
COF.43.04.08	04	9/16" - 18	3/8"	08	1/2" - 14
COF.43.06.04	06	3/4" - 16	1/2"	04	1/4" - 18
COF.43.06.06	06	3/4" - 16	1/2"	06	3/8" - 18
COF.43.06.06.L	06	3/4" - 16	1/2"	06	3/8" - 18
COF.43.06.08	06	3/4" - 16	1/2"	08	1/2" - 14
COF.43.06.08.L	06	3/4" - 16	1/2"	08	1/2" - 14
COF.43.08.06	08	7/8" - 14	5/8"	06	3/8" - 18
COF.43.08.06.L	08	7/8" - 14	5/8"	06	3/8" - 18
COF.43.08.08	08	7/8" - 14	5/8"	08	1/2" - 14
COF.43.08.08.L	08	7/8" - 14	5/8"	08	1/2" - 14
COF.43.08.12	08	7/8" - 14	5/8"	12	3/4" - 14
COF.43.10.12	10	1" 1/16 - 12	3/4"	12	3/4" - 14
COF.43.12.08	12	1" 3/16 - 12	7/8"	08	1/2" - 14
COF.43.12.12	12	1" 3/16 - 12	7/8"	12	3/4" - 14
COF.43.14.12	14	1" 5/16 - 12	1"	12	3/4" - 14
COF.43.14.16	14	1" 5/16 - 12	1"	16	1" - 11 1/2
COF.43.16.16	16	1" 5/8 - 12	1" 1/4	16	1" - 11 1/2



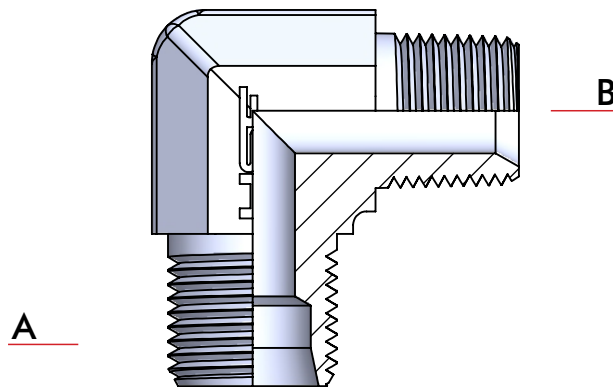
044 - CODO 90° ALOJAMIENTO VIROLA MÉTRICA Y ROSCA CÓNICA EXTERIOR



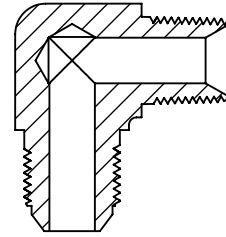
MISMA VINCULACIÓN QUE TR.03

MISMA VINCULACIÓN QUE TR.01

CÓDIGO	A Rosca Métrica	A Tubo	B Denominación	B Rosca NPT
COF.44.M16.04	M16 x 1,5	10	04	1/4" - 18
COF.44.M22.08	M22 x 1,5	16	04	1/2" - 14



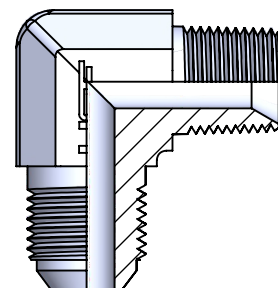
045 - CODO 90° ASIENTO JIC 37° Y ROSCA CÓNICA EXTERIOR



MISMA VINCULACIÓN QUE TR.07

MISMA VINCULACIÓN QUE TR.01

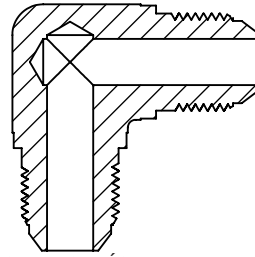
CÓDIGO	A		B	
	Denominación	Rosca UNF	Denominación	Rosca NPT
COF.45.02.04	02	7/16" - 20	04	1/4" - 18
COF.45.03.02	03	1/2" - 20	02	1/8" - 27
COF.45.03.04	03	1/2" - 20	04	1/4" - 18
COF.45.03.06	03	1/2" - 20	06	3/8" - 18
COF.45.04.02	04	9/16" - 18	02	1/8" - 27
COF.45.04.04	04	9/16" - 18	04	1/4" - 18
COF.45.04.04.P1	04	9/16" - 18	04	1/4" - 18
COF.45.04.04.L	04	9/16" - 18	04	1/4" - 18
COF.45.04.06	04	9/16" - 18	06	3/8" - 18
COF.45.04.06.L	04	9/16" - 18	06	3/8" - 18
COF.45.04.08	04	9/16" - 18	08	1/2" - 14
COF.45.04.08.L	04	9/16" - 18	08	1/2" - 14
COF.45.06.04	06	3/4" - 16	04	1/4" - 18
COF.45.06.04.L	06	3/4" - 16	04	1/4" - 18
COF.45.06.06	06	3/4" - 16	06	3/8" - 18
COF.45.06.06.L	06	3/4" - 16	06	3/8" - 18
COF.45.06.08	06	3/4" - 16	08	1/2" - 14
COF.45.06.08.L	06	3/4" - 16	08	1/2" - 14
COF.45.06.12	06	3/4" - 16	12	3/4" - 14
COF.45.08.06	08	7/8" - 14	06	3/8" - 18
COF.45.08.06.L	08	7/8" - 14	06	3/8" - 18
COF.45.08.08	08	7/8" - 14	08	1/2" - 14
COF.45.08.08.L	08	7/8" - 14	08	1/2" - 14
COF.45.08.12	08	7/8" - 14	12	3/4" - 14
COF.45.08.16	08	7/8" - 14	16	1" - 11 1/2
COF.45.10.08	10	1" 1/16 - 12	08	1/2" - 14
COF.45.10.08.L	10	1" 1/16 - 12	08	1/2" - 14
COF.45.10.12	10	1" 1/16 - 12	12	3/4" - 14
COF.45.10.16	10	1" 1/16 - 12	16	1" - 11 1/2
COF.45.12.08	12	1" 3/16 - 12	08	1/2" - 14
COF.45.12.12	12	1" 3/16 - 12	12	3/4" - 14
COF.45.12.16	12	1" 3/16 - 12	16	1" - 11 1/2
COF.45.12.20	12	1" 3/16 - 12	20	1" 1/4 - 11 1/2
COF.45.14.12	14	1" 5/16 - 12	12	3/4" - 14
COF.45.14.16	14	1" 5/16 - 12	16	1" - 11 1/2
COF.45.16.16	16	1" 5/8 - 12	16	1" - 11 1/2



A

B

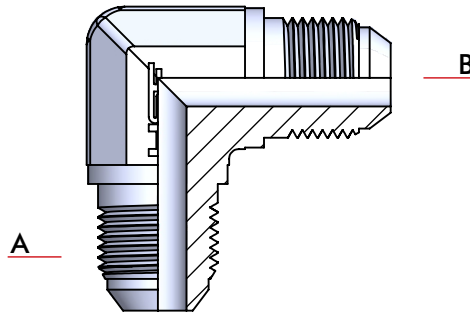
046 - CODO 90° ASIENTO JIC 37° EN AMBOS EXTREMOS



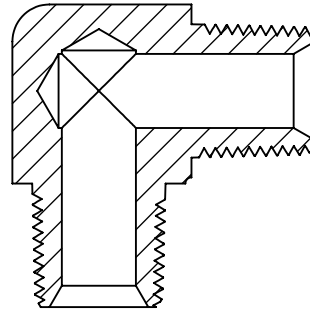
MISMA VINCULACIÓN QUE TR.07

MISMA VINCULACIÓN QUE TR.07

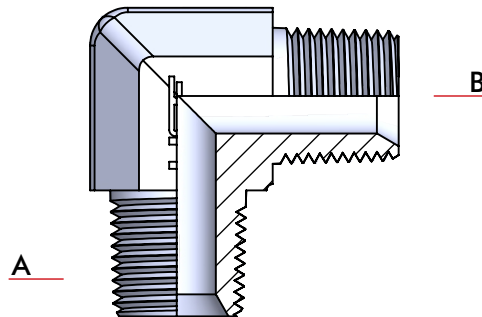
CÓDIGO	A	A	B	B
	Denominación	Rosca UNF	Denominación	Rosca UNF
COF.46.04.04	04	7/16" - 20	04	7/16" - 20
COF.46.06.06	06	1/2" - 20	06	1/2" - 20
COF.46.08.08	08	1/2" - 20	08	1/2" - 20
COF.46.10.10	10	1/2" - 20	10	1/2" - 20
COF.46.12.12	12	9/16" - 18	12	9/16" - 18
COF.46.14.14	14	9/16" - 18	14	9/16" - 18



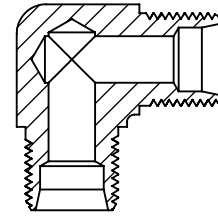
047 - CODO 90° ROSCA CÓNICA EN AMBOS EXTREMOS



CÓDIGO	A Denominación	A Rosca NPT	B Denominación	B Rosca NPT
COF.47.04.04	04	1/4" - 18	04	1/4" - 18
COF.47.04.04.L	04	1/4" - 18	04	1/4" - 18
COF.47.06.06	06	3/8" - 18	06	3/8" - 18
COF.47.06.08	18	3/8" - 18	08	1/2" - 14
COF.47.08.08	08	1/2" - 14	08	1/2" - 14
COF.47.08.12	08	1/2" - 14	12	3/4" - 14
COF.47.12.12	12	3/4" - 14	12	3/4" - 14
COF.47.12.16	12	3/4" - 14	16	1" - 11 1/2
COF.47.16.16	16	1" - 11 1/2	16	1" - 11 1/2



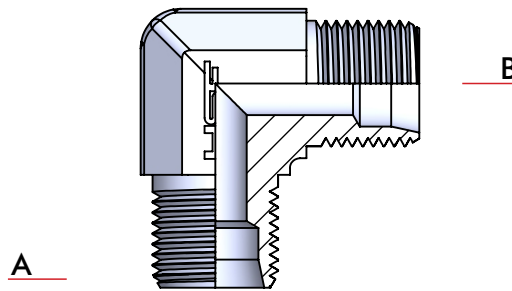
048 - CODO 90° ALOJAMIENTO VIROLA EN AMBOS EXTREMOS



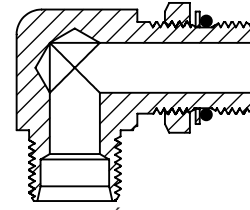
MISMA VINCULACIÓN QUE TR.03

MISMA VINCULACIÓN QUE TR.03

CÓDIGO	A			B		
	Denominación	Rosca UNF	Tubo	Denominación	Rosca UNF	Tubo
COF.48.04.04	04	9/16" - 18	3/8"	04	9/16" - 18	3/8"
COF.48.04.04.L	04	9/16" - 18	3/8"	04	9/16" - 18	3/8"
COF.48.04.06	04	9/16" - 18	3/8"	06	3/4" - 16	1/2"
COF.48.06.06	06	3/4" - 16	1/2"	06	3/4" - 16	1/2"
COF.48.06.08	06	3/4" - 16	1/2"	08	7/8" - 14	5/8"
COF.48.08.08	08	7/8" - 14	5/8"	08	7/8" - 14	5/8"
COF.48.10.10	10	1" 1/16 - 12	3/4"	10	1" 1/16 - 12	3/4"
COF.48.10.12	10	1" 1/16 - 12	3/4"	12	1" 3/16 - 12	7/8"
COF.48.12.08	12	1" 3/16 - 12	7/8"	08	7/8" - 14	5/8"
COF.48.12.12	12	1" 3/16 - 12	7/8"	12	1" 3/16 - 12	7/8"



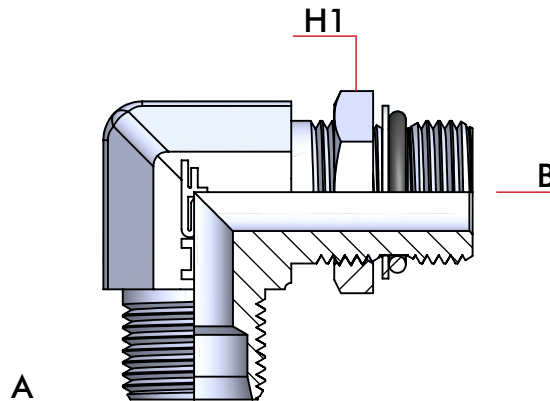
049 - CODO 90° ALOJAMIENTO VIROLA Y ASIENTO AROSELLO



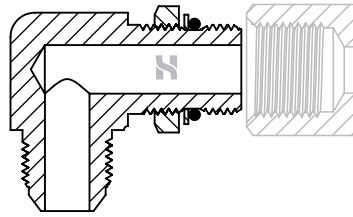
MISMA VINCULACIÓN QUE TR.03

MISMA VINCULACIÓN QUE COF.50

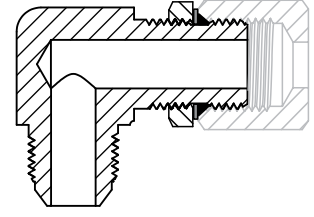
CÓDIGO	A			H1 mm	B		B Arosello
	Denominación	Rosca UNF	Tubo		Denominación	Rosca UNF	
COF.49.04.04	04	9/16" - 18	3/8"	19,1	04	9/16" - 18	72.111
COF.49.04.04.L	04	9/16" - 18	3/8"	19,1	04	9/16" - 18	72.111
COF.49.04.06	04	9/16" - 18	3/8"	23,8	06	3/4" - 16	72.113
COF.49.06.04	06	3/4" - 16	1/2"	19,1	04	9/16" - 18	72.111
COF.49.06.06	06	3/4" - 16	1/2"	23,8	06	3/4" - 16	72.113
COF.49.06.06.L	06	3/4" - 16	1/2"	23,8	06	3/4" - 16	72.113
COF.49.06.08	06	3/4" - 16	1/2"	27	08	7/8" - 14	72.115
COF.49.06.08.L	06	3/4" - 16	1/2"	27	08	7/8" - 14	72.115
COF.49.08.06	08	7/8" - 14	5/8"	23,8	06	3/4" - 16	72.113
COF.49.08.06.L	08	7/8" - 14	5/8"	23,8	06	3/4" - 16	72.113
COF.49.08.08	08	7/8" - 14	5/8"	27	08	7/8" - 14	72.115
COF.49.08.08.L	08	7/8" - 14	5/8"	27	08	7/8" - 14	72.115
COF.49.08.10	08	7/8" - 14	5/8"	31,8	10	1" 1/16 - 12	72.117
COF.49.08.12	08	7/8" - 14	5/8"	35	12	1" 3/16 - 12	72.119
COF.49.10.08	10	1" 1/16 - 12	3/4"	27	08	7/8" - 14	72.115
COF.49.10.08.L	10	1" 1/16 - 12	3/4"	27	08	7/8" - 14	72.115
COF.49.10.10	10	1" 1/16 - 12	3/4"	31,8	10	1" 1/16 - 12	72.117
COF.49.10.12	10	1" 1/16 - 12	3/4"	35	12	1" 3/16 - 12	72.119
COF.49.12.08	12	1" 3/16 - 12	7/8"	27	08	7/8" - 14	72.115
COF.49.12.10	12	1" 3/16 - 12	7/8"	31,8	10	1" 1/16 - 12	72.117
COF.49.12.12	12	1" 3/16 - 12	7/8"	35	12	1" 3/16 - 12	72.119



050 - CODO 90° CON ASIENTO JIC 37° Y ASIENTO AROSELLO

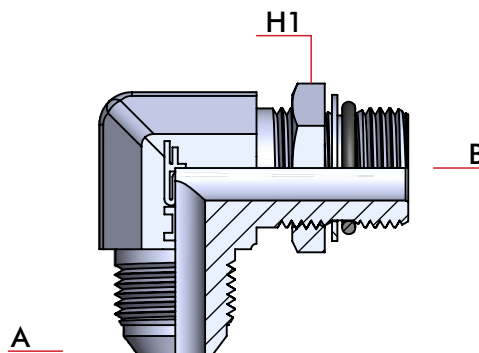


MISMA VINCULACIÓN QUE TR.07

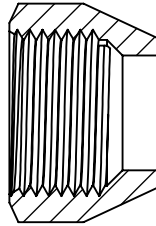


MISMA VINCULACIÓN QUE TR.07

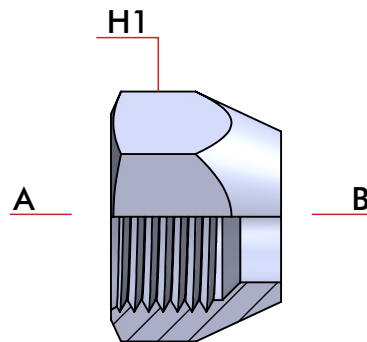
CÓDIGO	A Denominación	A Rosca UNF	H1 mm	B Denominación	B Rosca UNF	B Arosello
COF.50.02.04	02	7/16" - 20	19,1	04	9/16" - 18	72.111
COF.50.03.04	03	1/2" - 20	19,1	04	9/16" - 18	72.111
COF.50.03.06	03	1/2" - 20	23,8	06	3/4" - 16	72.113
COF.50.04.04	04	9/16" - 18	19,1	04	9/16" - 18	72.111
COF.50.04.04.L	04	9/16" - 18	19,1	04	9/16" - 18	72.111
COF.50.04.06	04	9/16" - 18	23,8	06	3/4" - 16	72.113
COF.50.04.06.L	04	9/16" - 18	23,8	06	3/4" - 16	72.113
COF.50.04.08	04	9/16" - 18	27	08	7/8" - 14	72.115
COF.50.04.08.L	04	9/16" - 18	27	08	7/8" - 14	72.115
COF.50.06.04	06	3/4" - 16	19,1	04	9/16" - 18	72.111
COF.50.06.04.L	06	3/4" - 16	19,1	04	9/16" - 18	72.111
COF.50.06.04.L	06	3/4" - 16	19,1	04	9/16" - 18	72.111
COF.50.06.06	06	3/4" - 16	23,8	06	3/4" - 16	72.113
COF.50.06.06.L	06	3/4" - 16	23,8	06	3/4" - 16	72.113
COF.50.06.08	06	3/4" - 16	27	08	7/8" - 14	72.115
COF.50.06.08.L	06	3/4" - 16	27	08	7/8" - 14	72.115
COF.50.06.M16	06	3/4" - 16	22,2	M16	M16 x 1,5	72.112
COF.50.06.M18	06	3/4" - 16	23,8	M18	M18 x 1,5	72.113
COF.50.08.06	08	7/8" - 14	23,8	06	3/4" - 16	72.113
COF.50.08.06.L	08	7/8" - 14	23,8	06	3/4" - 16	72.113
COF.50.08.08	08	7/8" - 14	27	08	7/8" - 14	72.115
COF.50.08.08.L	08	7/8" - 14	27	08	7/8" - 14	72.115
COF.50.08.10	08	7/8" - 14	31,8	10	1" 1/16 - 12	72.117
COF.50.08.12	08	7/8" - 14	35	12	1" 3/16 - 12	72.119
COF.50.10.06	10	1" 1/16 - 12	23,8	06	3/4" - 16	72.113
COF.50.10.08	10	1" 1/16 - 12	27	08	7/8" - 14	72.115
COF.50.10.10	10	1" 1/16 - 12	31,8	10	1" 1/16 - 12	72.117
COF.50.10.12	10	1" 1/16 - 12	35	12	1" 3/16 - 12	72.119
COF.50.10.14	10	1" 1/16 - 12	41,3	14	1" 5/16 - 12	72.121
COF.50.12.08	12	1" 3/16 - 12	27	08	7/8" - 14	72.115
COF.50.12.10	12	1" 3/16 - 12	31,8	10	1" 1/16 - 12	72.117
COF.50.12.12	12	1" 3/16 - 12	35	12	1" 3/16 - 12	72.119
COF.50.14.08	14	1" 5/16 - 12	27	08	7/8" - 14	72.115
COF.50.14.10	14	1" 5/16 - 12	31,8	10	1" 1/16 - 12	72.117
COF.50.14.12	14	1" 5/16 - 12	35	12	1" 3/16 - 12	72.119
COF.50.14.14	14	1" 5/16 - 12	41,3	14	1" 5/16 - 12	72.121
COF.50.16.12	16	1" 5/8 - 12	35	12	1" 3/16 - 12	72.119



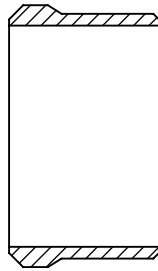
051 - TUERCA PARA CIERRE CON VIOLA



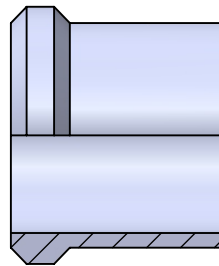
CÓDIGO	A Denominación	A Rosca UNF	H1 mm.	B Tubo
TV.51.02	02	7/16" - 20	14,2	1/4"
TV.51.03	03	1/2" - 20	15,8	5/16"
TV.51.04	04	9/16" - 18	17,5	3/8"
TV.51.06	06	3/4" - 16	22,2	1/2"
TV.51.08	08	7/8" - 14	25,4	5/8"
TV.51.10	10	1" 1/16 - 12	31,8	3/4"
TV.51.12	12	1" 3/16 - 12	35	7/8"
TV.51.14	14	1" 5/16 - 12	38,1	1"
TV.51.16	16	1" 5/8 - 12	50,8	1" 1/4"



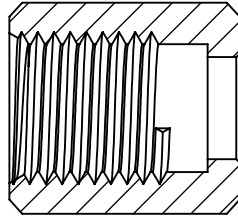
052 - VIROLA SAE



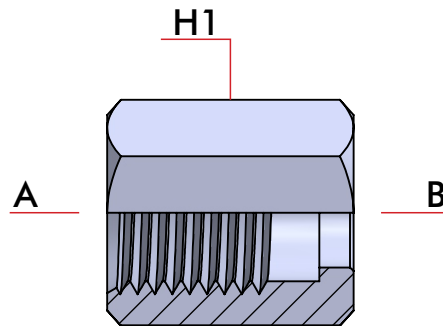
CÓDIGO	A Tubo
TV.52.02	1/4"
TV.52.03	5/16"
TV.52.04	3/8"
TV.52.06	1/2"
TV.52.08	5/8"
TV.52.10	3/4"
TV.52.12	7/8"
TV.52.14	1"
TV.52.16	1" 1/4



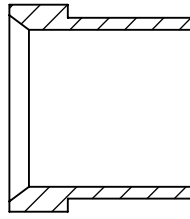
053 - TUERCA PARA CIERRE CON VIROLA



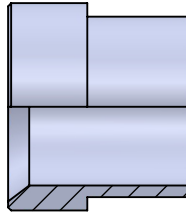
CÓDIGO	A Denominación	A Rosca UNF	H1 mm.	B Tubo
TV.53.02	02	7/16" - 20	14,2	1/4"
TV.53.04	04	9/16" - 18	17,5	3/8"
TV.53.06	06	3/4" - 16	22,2	1/2"
TV.53.08	08	7/8" - 14	25,4	5/8"
TV.53.10	10	1" 1/16 - 12	31,8	3/4"
TV.53.12	12	1" 3/16 - 12	35	7/8"
TV.53.14	14	1" 5/16 - 12	38,1	1"
TV.53.16	16	1" 5/8 - 12	50,8	1" 1/4"



054 - VIROLA JIC 37°



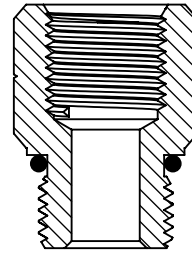
CÓDIGO	A Tubo
TV.54.02	1/4"
TV.54.04	3/8"
TV.54.06	1/2"
TV.54.06.SOL	1/2"
TV.54.08	5/8"
TV.54.08.SOL	5/8"
TV.54.10	3/4"
TV.54.12	7/8"
TV.54.12.SOL	7/8"
TV.54.14	1"
TV.54.14.SOL	1"
TV.54.16	1" 1/4



055 - ADAPTADOR ROSCA MÉTRICA INTERIOR Y ASIENTO AROSELLO

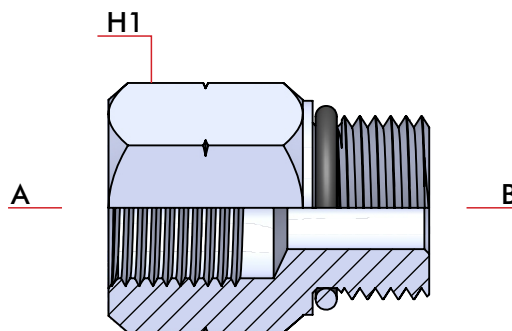


MISMA VINCULACIÓN QUE TR.14

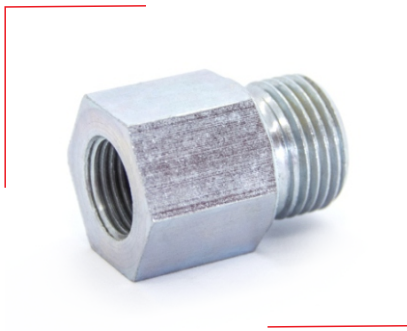


MISMA VINCULACIÓN QUE TR.13

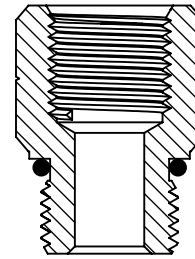
CÓDIGO	A Rosca Métrica	H1 mm.	B Denominación	B Rosca UNF	B Arosello
AD.55.M14I.04	M14 x 1,5	19,1	04	9/16" - 18	72.112
AD.55.M14I.06	M14 x 1,5	22,2	06	3/4" - 16	72.114
AD.55.M14I.06.L	M14 x 1,5	22,2	06	3/4" - 16	72.114
AD.55.M16I.06	M16 x 1,5	22,2	06	3/4" - 16	72.114
AD.55.M16I.06.L	M16 x 1,5	22,2	06	3/4" - 16	72.114
AD.55.M16I.08	M16 x 1,5	25,4	08	7/8" - 14	72.116
AD.55.M16I.08.L	M16 x 1,5	25,4	08	7/8" - 14	72.116
AD.55.M18I.06	M18 x 1,5	23,8	06	3/4" - 16	72.114
AD.55.M18I.08	M18 x 1,5	25,4	08	7/8" - 14	72.116
AD.55.M20I.06	M20 x 1,5	25,4	06	3/4" - 16	72.114
AD.55.M20I.08	M20 x 1,5	25,4	08	7/8" - 14	72.116
AD.55.M22I.06	M22 x 1,5	28,6	06	3/4" - 16	72.114
AD.55.M22I.08	M22 x 1,5	28,6	08	7/8" - 14	72.116



056 - ADAPTADOR ROSCA MÉTRICA INTERIOR Y ASIENTO AROSELLO MÉTRICO EXTERIOR

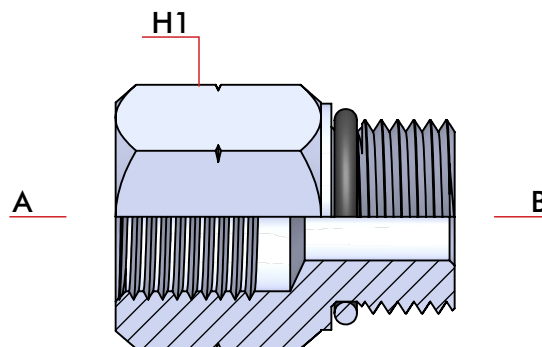


MISMA VINCULACIÓN QUE TR.14



MISMA VINCULACIÓN QUE TR.13

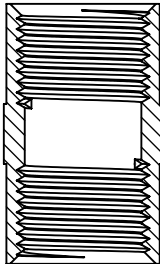
CÓDIGO	A Rosca Métrica	H1 mm.	B Rosca Métrica	B Arosello
AD.56.M16I.M16	M16 x 1,5	22,2	M16 x 1,5	72.112
AD.56.M16I.M22.L	M16 x 1,5	25,4	M22 x 1,5	72.116
AD.56.M18I.M22	M18 x 1,5	25,4	M22 x 1,5	72.116
AD.56.M20I.M22.L	M20 x 1,5	25,4	M22 x 1,5	72.116
AD.56.M22I.M16.L	M22 x 1,5	28,6	M16 x 1,5	72.112
AD.56.M22I.M22.L	M22 x 1,5	28,6	M22 x 1,5	72.116



057 - ADAPTADOR ASIENTO AROSELLO INTERIOR EN AMBOS EXTREMOS

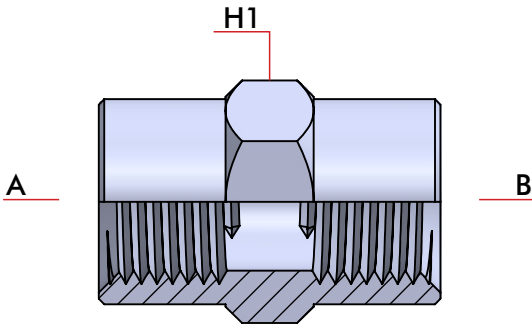


MISMA VINCULACIÓN QUE TR.13



MISMA VINCULACIÓN QUE TR.13

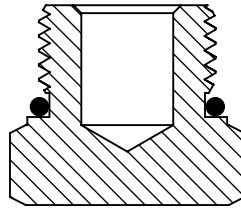
CÓDIGO	A Denominación	A Rosca UNF	H1 mm.	B Denominación	B Rosca UNF
AD.57.04I.04I	04	9/16" - 18	19,1	04	9/16" - 18
AD.57.06I.06I	06	3/4" - 16	23,8	06	3/4" - 16
AD.57.08I.08I	08	7/8" - 14	28,6	08	7/8" - 14



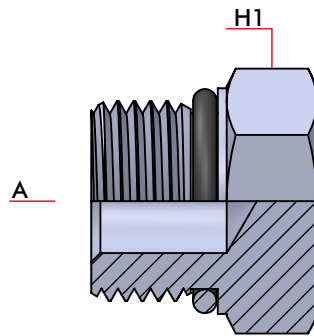
058 - TAPÓN CIERRE AROSELLO



MISMA VINCULACIÓN QUE TR.13



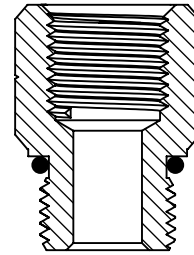
CÓDIGO	A Denominación	A Rosca UNF	H1 mm.	A Arosello
AD.58.04	04	9/16" - 18	17,5	72.112
AD.58.06	06	3/4" - 16	22,2	72.114
AD.58.08	08	7/8" - 14	25,4	72.116
AD.58.10	10	1" 1/16 - 12	31,8	72.118
AD.58.12	12	1" 3/16 - 12	35	72.120
AD.58.14	14	1" 5/16 - 12	41,3	72.122
AD.58.16	16	1" 5/8 - 12	44,4	72.126
AD.58.20	20	1" 7/8 - 12	50,8	72.131



059 - ADAPTADOR ROSCA MÉTRICA INTERIOR ASIENTO AROSELLO Y ROSCA MÉTRICA EXTERIOR ASIENTO AROSELLO

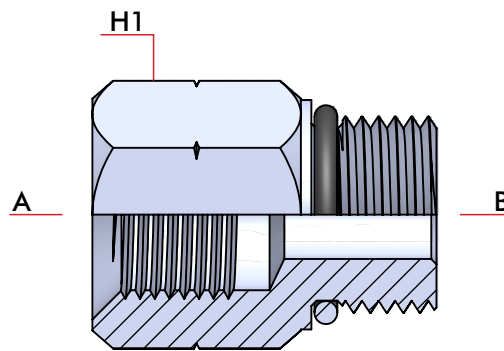


MISMA VINCULACIÓN QUE TR.13

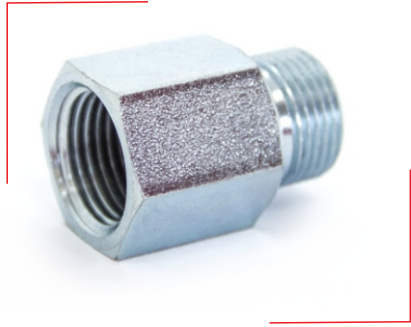


MISMA VINCULACIÓN QUE TR.13

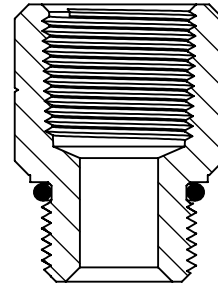
CÓDIGO	A Rosca Métrica	H1 mm.	B Rosca Métrica	B Arosello
AD.59.M14I.M22	M14 x 1,5	25,4	M22 x 1,5	72.116
AD.59.M16I.M16	M16 x 1,5	20,6	M16 x 1,5	72.112
AD.59.M16I.M22	M16 x 1,5	25,4	M22 x 1,5	72.112
AD.59.M18I.M22	M18 x 1,5	25,4	M22 x 1,5	72.116
AD.59.M20I.M20	M20 x 1,5	25,4	M20 x 1,5	72.114
AD.59.M20I.M22	M20 x 1,5	25,4	M22 x 1,5	72.116
AD.59.M22I.M16	M22 x 1,5	27	M16 x 1,5	72.112



060 - ADAPTADOR ROSCA CÓNICA INTERIOR Y ROSCA MÉTRICA EXTERIOR ASIENTO AROSELLO

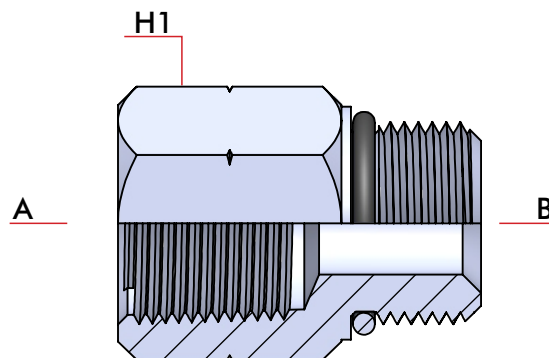


MISMA VINCULACIÓN QUE TR.01



MISMA VINCULACIÓN QUE TR.13

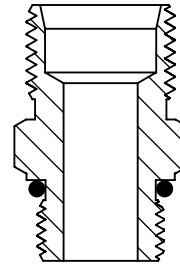
CÓDIGO	A Denominación	A Rosca NPT	H1 mm.	B Rosca Métrica	B Arosello
AD.60.06I.M22	06	3/8" - 18	25,4	M22 x 1,5	72.116
AD.60.08I.M16	08	1/2" - 14	20,6	M16 x 1,5	72.112
AD.60.08I.M18	08	1/2" - 14	22,2	M18 x 1,5	72.113
AD.60.08I.M20	08	1/2" - 14	23,8	M20 x 1,5	72.114
AD.60.08I.M22	08	1/2" - 14	25,4	M22 x 1,5	72.116



061 - ADAPTADOR ALOJAMIENTO VIOLA Y ASIENTO AROSELLO

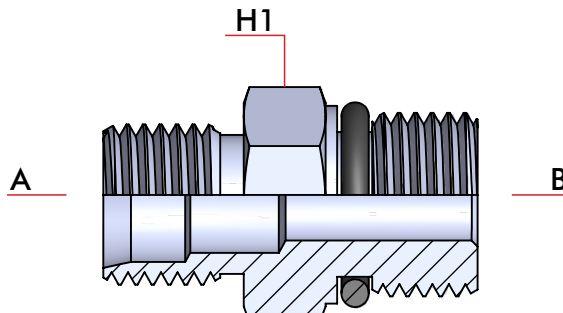


MISMA VINCULACIÓN QUE TR.03



MISMA VINCULACIÓN QUE TR.13

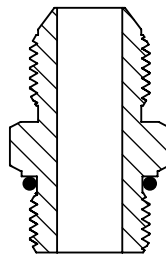
CÓDIGO	A Denominación	A Rosca UNF	A Tubo	H1 mm.	B Rosca UNF	B Arosello
AD.61.04.04	04	9/16" - 18	3/8"	04	9/16" - 18	72.112
AD.61.04.06	04	9/16" - 18	3/8"	06	3/4" - 16	72.114
AD.61.04.08	04	9/16" - 18	3/8"	08	7/8" - 14	72.116
AD.61.06.06	06	3/4" - 16	1/2"	06	3/4" - 16	72.114
AD.61.06.08	06	3/4" - 16	1/2"	08	7/8" - 14	72.116
AD.61.08.06	08	7/8" - 14	5/8"	06	3/4" - 16	72.114
AD.61.08.08	08	7/8" - 14	5/8"	08	7/8" - 14	72.116
AD.61.08.10	08	7/8" - 14	5/8"	10	1" 1/16 - 12	72.118
AD.61.08.12	08	7/8" - 14	5/8"	12	1" 3/16 - 12	72.120
AD.61.10.08	10	1" 1/16 - 12	3/4"	08	7/8" - 14	72.116
AD.61.10.10	10	1" 1/16 - 12	3/4"	10	1" 1/16 - 12	72.118
AD.61.10.12	10	1" 1/16 - 12	3/4"	12	1" 3/16 - 12	72.120
AD.61.12.08	12	1" 3/16 - 12	7/8"	08	7/8" - 14	72.116
AD.61.12.10	12	1" 3/16 - 12	7/8"	10	1" 1/16 - 12	72.118
AD.61.12.12	12	1" 3/16 - 12	7/8"	12	1" 3/16 - 12	72.120
AD.61.14.10	14	1" 5/16 - 12	1"	10	1" 1/16 - 12	72.118
AD.61.14.12	14	1" 5/16 - 12	1"	12	1" 3/16 - 12	72.120
AD.61.14.14	14	1" 5/16 - 12	1"	14	1" 5/16 - 12	72.122
AD.61.M16.06	-	M16 x 1,5	10	06	3/4" - 16	72.114
AD.61.M22.06	-	M22 x 1,5	16	06	3/4" - 16	72.114
AD.61.M22.08	-	M22 x 1,5	16	08	7/8" - 14	72.116



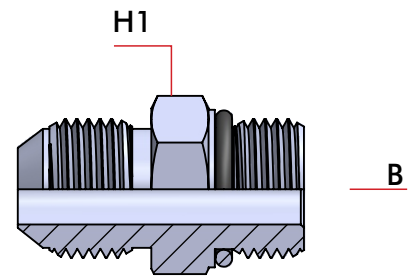
062 - ADAPTADOR CIERRE JIC 37° Y ASIENTO AROSELLO



MISMA VINCULACIÓN QUE TR.07



MISMA VINCULACIÓN QUE TR.13

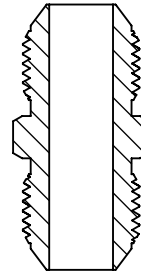


CÓDIGO	A Denominación	A Rosca UNF	H1 mm.	B Denominación	B Rosca UNF	B Arosello
AD.62.02.02	02	7/16" - 20	14,2	02	7/16" - 20	72.111
AD.62.02.04	02	7/16" - 20	17,5	04	9/16" - 18	72.112
AD.62.03.02	03	1/2" - 20	14,2	02	7/16" - 20	72.111
AD.62.03.04	03	1/2" - 20	17,5	04	9/16" - 18	72.112
AD.62.04.02	04	9/16" - 18	14,2	02	7/16" - 20	72.111
AD.62.04.04	04	9/16" - 18	17,5	04	9/16" - 18	72.112
AD.62.04.06	04	9/16" - 18	22,2	06	3/4" - 16	72.114
AD.62.04.08	04	9/16" - 18	25,4	08	7/8" - 14	72.116
AD.62.06.04	06	3/4" - 16	19,1	04	9/16" - 18	72.112
AD.62.06.06	06	3/4" - 16	22,2	06	3/4" - 16	72.114
AD.62.06.08	06	3/4" - 16	25,4	08	7/8" - 14	72.116
AD.62.06.10	06	3/4" - 16	31,8	10	1" 1/16 - 12	72.118
AD.62.08.06	08	7/8" - 14	22,2	06	3/4" - 16	72.114
AD.62.08.08	08	7/8" - 14	25,4	08	7/8" - 14	72.116
AD.62.08.10	08	7/8" - 14	31,8	10	1" 1/16 - 12	72.118
AD.62.08.12	08	7/8" - 14	35	12	1" 3/16 - 12	72.120
AD.62.10.06	10	1" 1/16 - 12	27	06	3/4" - 16	72.114
AD.62.10.08	10	1" 1/16 - 12	27	08	7/8" - 14	72.116
AD.62.10.10	10	1" 1/16 - 12	31,8	10	1" 1/16 - 12	72.118
AD.62.10.12	10	1" 1/16 - 12	35	12	1" 3/16 - 12	72.120
AD.62.10.14	10	1" 1/16 - 12	41,3	14	1" 5/16 - 12	72.122
AD.62.12.06	12	1" 3/16 - 12	31,8	06	3/4" - 16	72.114
AD.62.12.08	12	1" 3/16 - 12	31,8	08	7/8" - 14	72.116
AD.62.12.10	12	1" 3/16 - 12	31,8	10	1" 1/16 - 12	72.118
AD.62.12.12	12	1" 3/16 - 12	35	12	1" 3/16 - 12	72.120
AD.62.12.14	12	1" 3/16 - 12	41,3	14	1" 5/16 - 12	72.122
AD.62.12.16	12	1" 3/16 - 12	44,4	16	1" 5/8 - 12	72.126
AD.62.14.08	14	1" 5/16 - 12	33,3	08	7/8" - 14	72.116
AD.62.14.10	14	1" 5/16 - 12	33,3	10	1" 1/16 - 12	72.118
AD.62.14.12	14	1" 5/16 - 12	35	12	1" 3/16 - 12	72.120
AD.62.14.14	14	1" 5/16 - 12	41,3	14	1" 5/16 - 12	72.122
AD.62.14.16	14	1" 5/16 - 12	44,4	16	1" 5/8 - 12	72.126
AD.62.14.20	14	1" 5/16 - 12	50,8	20	1" 7/8 - 12	72.131
AD.62.16.12	16	1" 5/8 - 12	41,3	12	1" 3/16 - 12	72.120
AD.62.16.14	16	1" 5/8 - 12	41,3	14	1" 5/16 - 12	72.122
AD.62.16.16	16	1" 5/8 - 12	44,4	16	1" 5/8 - 12	72.126
AD.62.04.M16	04	9/16" - 18	22,2	M16	M16 x 1,5	72.112
AD.62.04.M18	04	9/16" - 18	23,8	M18	M18 x 1,5	72.113
AD.62.06.M16	06	3/4" - 16	22,2	M16	M16 x 1,5	72.112
AD.62.06.M18	06	3/4" - 16	23,8	M18	M18 x 1,5	72.113
AD.62.06.M20	06	3/4" - 16	25,4	M20	M20 x 1,5	72.114
AD.62.08.M18	08	7/8" - 14	23,8	M18	M18 x 1,5	72.113
AD.62.08.M20	08	7/8" - 14	25,4	M20	M20 x 1,5	72.114
AD.62.08.M22	08	7/8" - 14	25,4	M22	M22 x 1,5	72.116
AD.62.06.08.BSP	06	3/4" - 16	25,4	08	1/2" - 14	72.115
AD.62.08.08.BSP	08	7/8" - 14	25,4	08	1/2" - 14	72.115

063 - ADAPTADOR JIC 37° EN AMBOS EXTREMOS

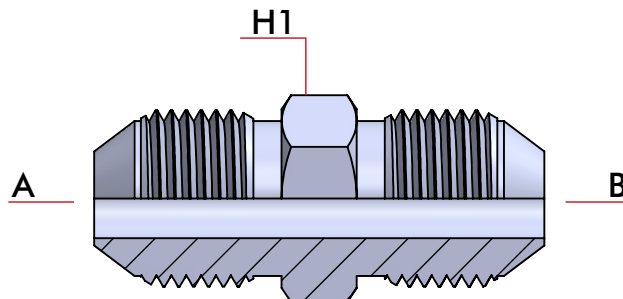


MISMA VINCULACIÓN QUE TR.07



MISMA VINCULACIÓN QUE TR.07

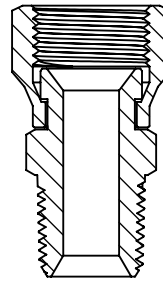
CÓDIGO	A Denominación	A Rosca UNF	H1 mm.	B Denominación	B Rosca UNF
AD.63.02.04	02	7/16" - 20	14,2	04	9/16" - 18
AD.63.04.04	04	9/16" - 18	14,2	04	9/16" - 18
AD.63.04.06	04	9/16" - 18	19,1	06	3/4" - 16
AD.63.06.06	06	3/4" - 16	19,1	06	3/4" - 16
AD.63.06.08	06	3/4" - 16	22,2	08	7/8" - 14
AD.63.06.10	06	3/4" - 16	27	10	1" 1/16 - 12
AD.63.08.08	08	7/8" - 14	22,2	08	7/8" - 14
AD.63.08.10	08	7/8" - 14	27	10	1" 1/16 - 12
AD.63.08.14	08	7/8" - 14	33,3	14	1" 5/16 - 12
AD.63.10.10	10	1" 1/16 - 12	27	10	1" 1/16 - 12
AD.63.10.12	10	1" 1/16 - 12	31,8	12	1" 3/16 - 12
AD.63.10.14	10	1" 1/16 - 12	33,3	14	1" 5/16 - 12
AD.63.12.12	12	1" 3/16 - 12	31,8	12	1" 3/16 - 12
AD.63.14.14	14	1" 5/16 - 12	33,3	14	1" 5/16 - 12
AD.63.16.16	16	1" 5/8 - 12	41,3	16	1" 5/8 - 12



064 - ADAPTADOR TUERCA GIRATORIA ASIENTO JIC 37° Y ROSCA CÓNICA

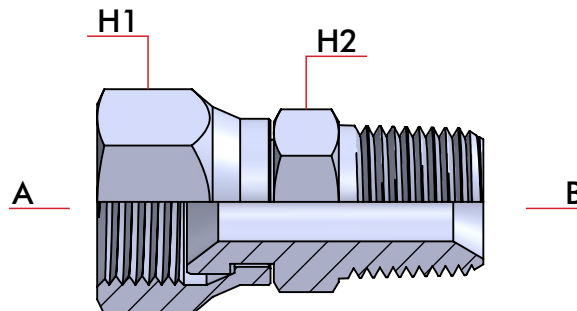


MISMA VINCULACIÓN QUE TR.08



MISMA VINCULACIÓN QUE TR.01

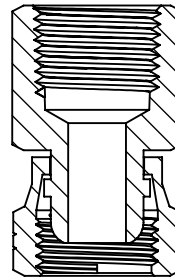
CÓDIGO	A Denominación	A Rosca UNF	H1 mm.	B Denominación	B Rosca NPT	H2 mm.
AD.64.04I.02	04	9/16" - 18	19,1	02	1/8" - 27	14,2
AD.64.04I.04	04	9/16" - 18	19,1	04	1/4" - 18	14,2
AD.64.04I.08	04	9/16" - 18	19,1	08	1/2" - 14	22,2
AD.64.06I.06	06	3/4" - 16	23,8	06	3/8" - 18	17,5
AD.64.06I.08	06	3/4" - 16	23,8	08	1/2" - 14	22,2
AD.64.08I.06	08	7/8" - 14	27	06	3/8" - 18	22,2
AD.64.08I.08	08	7/8" - 14	27	08	1/2" - 14	22,2
AD.64.10I.12	10	1" 1/16 - 12	31,8	12	3/4" - 14	27
AD.64.12I.12	12	1" 3/16 - 12	35	12	3/4" - 14	28,6



065 - ADAPTADOR ROSCA CÓNICA INTERIOR Y TUERCA GIRATORIA BSP ASIENTO ESFÉRICO

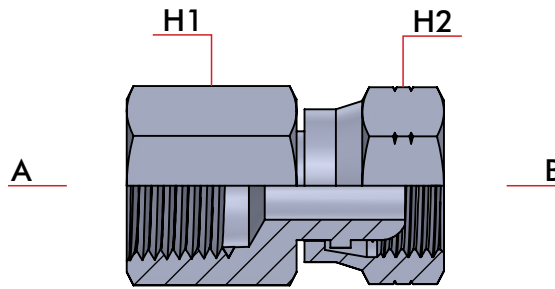


MISMA VINCULACIÓN QUE TR.01



MISMA VINCULACIÓN QUE TR.02

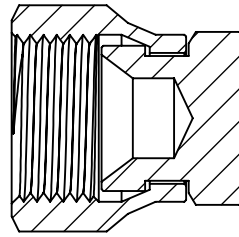
CÓDIGO	A Denominación	A Rosca NPT	H1 mm.	B Denominación	B Rosca BSP	H2 mm.
AD.65.08I.08I	08	1/2" - 14	25,4	08	1/2" - 14	25,4



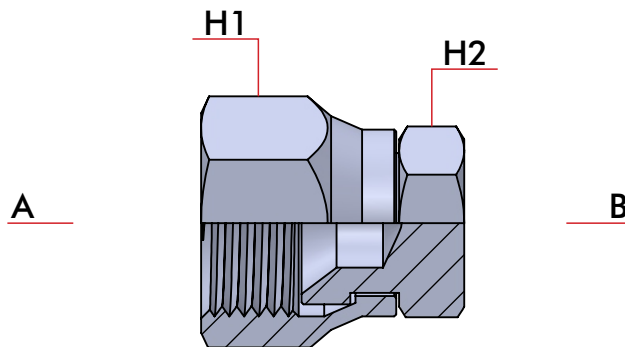
066 - TAPÓN TUERCA GIRATORIA JIC 37°



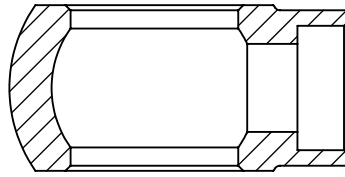
MISMA VINCULACIÓN QUE TR.08



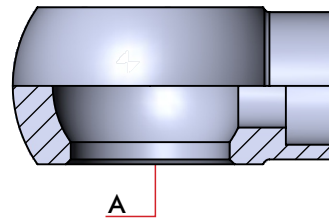
CÓDIGO	A Denominación	A Rosca UNF	H1 mm.	H2 mm.
AD.66.04	04	9/16" - 18	19,1	14,2
AD.66.06	06	3/4" - 16	23,8	17,5
AD.66.08	08	7/8" - 14	27	22,2
AD.66.10	10	1" 1/16 - 12	31,8	25,4
AD.66.12	12	1" 3/16 - 12	35	28,6



067 - UNIÓN ORIENTABLE



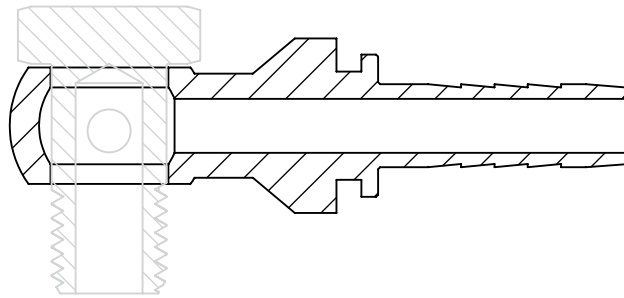
CÓDIGO	A Ø mm
AD.67.M08	8
AD.67.M10	10
AD.67.M12	12
AD.67.M14	14
AD.67.M16	16
AD.67.M18	18
AD.67.M20	20
AD.67.M22	22
AD.67.M24	24
AD.67.3/4	3/4"
AD.67.7/8	7/8"



068 - TERMINAL ORIENTABLE

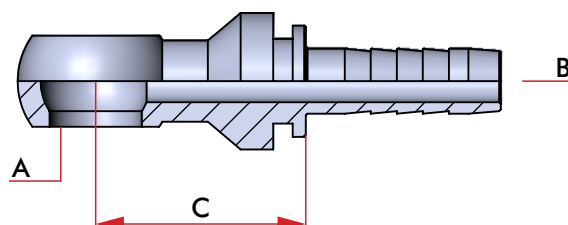


MISMA VINCULACIÓN QUE T0.39



CÓDIGO	A Ø mm	B Denominación	B Manguera Ø	C mm.
TR.68.M10.04.AB	10	04	1/4" - 6,3	27,3
TR.68.M12.04.AB	12	04	1/4" - 6,3	28,8
TR.68.M12.06.AB	12	06	3/8" - 9,5	32,8
TR.68.M12.08.AB	12	08	1/2" - 12,7	32,8
TR.68.M14.04.AB	14	04	1/4" - 6,3	29,3
TR.68.M14.06.AB	14	06	3/8" - 9,5	33,3
TR.68.M14.08.AB	14	08	1/2" - 12,7	33,3
TR.68.M16.04.AB	16	04	1/4" - 6,3	24,5
TR.68.M16.06.AB	16	06	3/8" - 9,5	33,4
TR.68.M16.06.ABC	16	06	3/8" - 9,5	-
TR.68.M16.06.ABL	16	06	3/8" - 9,5	-
TR.68.M16.06.AB4	16	06	3/8" - 9,5	-
TR.68.M16.06.AB9	16	06	3/8" - 9,5	-
TR.68.M16.08.AB	16	08	1/2" - 12,7	33,4
TR.68.M18.04.AB	18	04	1/4" - 6,3	24,7
TR.68.M18.06.AB	18	06	3/8" - 9,5	30,2
TR.68.M18.08.AB	18	08	1/2" - 12,7	34,4
TR.68.M20.06.AB	20	06	3/8" - 9,5	34
TR.68.M20.08.AB	20	08	1/2" - 12,7	30
TR.68.M21.06.AB	21	06	3/8" - 9,5	34,2
TR.68.M21.08.AB	21	08	1/2" - 12,7	34,5
TR.68.M22.06.AB	22	06	3/8" - 9,5	34,2
TR.68.M22.08.AB	22	08	1/2" - 12,7	34,5
TR.68.M24.06.AB	24	06	3/8" - 9,5	37,4
TR.68.M24.08.AB	24	08	1/2" - 12,7	38,5
TR.68.3/4.06.AB	19	06	3/8" - 9,5	30,2
TR.68.3/4.08.AB	19	08	1/2" - 12,7	34,4
TR.68.7/8.06.AB	22	06	3/8" - 9,5	34,2
TR.68.7/8.08.AB	22	08	1/2" - 12,7	34,5

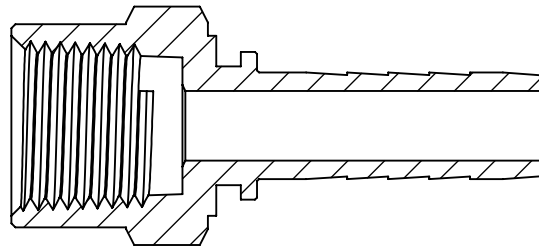
480 Bronce Doble Recta	8
482 Bronce Doble 45°	8
483 Bronce	8
485 Bronce	10
488 Bronce	12
490 Bronce	13
493 Bronce	14
495 Bronce	16
496 Bronce	18



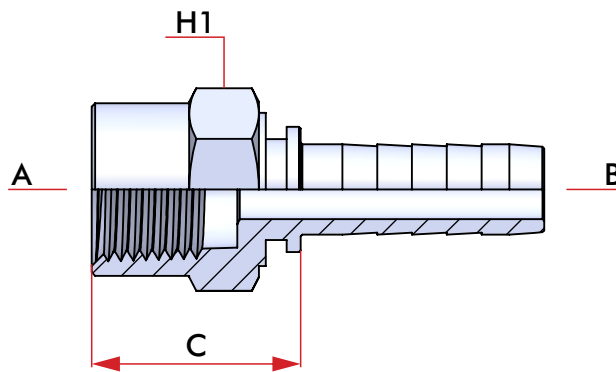
069 - TERMINAL HEMBRA FIJA (NPT)



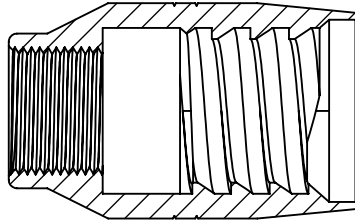
MISMA VINCULACIÓN QUE TR.01



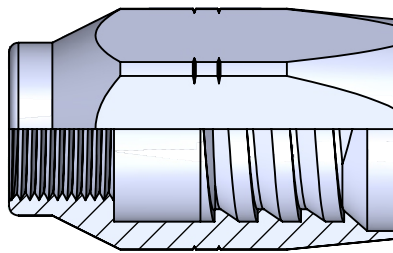
CÓDIGO	A Denominación	A Rosca NPT	H1 mm.	B Denominación	B Manguera Ø	C mm.
TR.69.02I.04.AB	02	1/8" - 27	14,2	04	1/4" - 6,3	21,5
TR.69.04I.04.AB	04	1/4" - 18	17,5	04	1/4" - 6,3	22,5
TR.69.06I.04.AB	06	3/8" - 18	22,2	04	1/4" - 6,3	24,5
TR.69.06I.06.AB	06	3/8" - 18	22,2	06	3/8" - 9,5	25
TR.69.08I.06.AB	08	1/2" - 14	25,4	06	3/8" - 9,5	32
TR.69.08I.08.AB	08	1/2" - 14	25,4	08	1/2" - 12,7	32
TR.69.12I.12.AB	12	3/4" - 14	31,8	12	3/4" - 19,1	31



070 - BRIDA REUTILIZABLE



CÓDIGO	A Manguera Ø	A Tipo de manguera
BR.70.1/4"	1/4"	R2
BR.70.1/4-R1	1/4"	R1
BR.70.3/8"	3/8"	R2
BR.70.3/8-R1	3/8"	R1
BR.70.1/2"	1/2"	R2
BR.70.1/2-R1	1/2"	R1
BR.70.3/4"	3/4"	R2
BR.70.1"	1"	R2

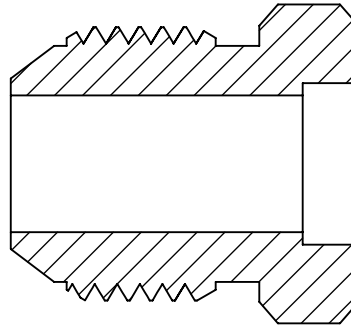


A

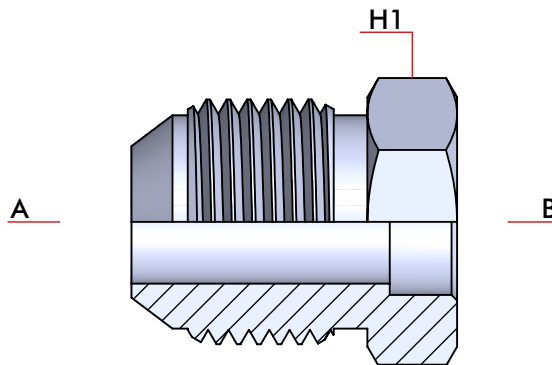
071 - ADAPTADOR JIC 37° PARA SOLDAR TUBO



MISMA VINCULACIÓN QUE TR.07



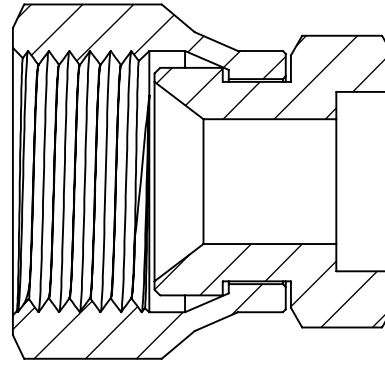
CÓDIGO	A Denominación	A Rosca UNF	H1 mm.	B Tubo
AD.71.02	02	7/16" - 20	14,2	1/4"
AD.71.03	03	1/2" - 20	14,2	5/16"
AD.71.04	04	9/16" - 18	14,2	3/8"
AD.71.06	06	3/4" - 16	19,1	1/2"
AD.71.08	08	7/8" - 14	22,2	5/8"
AD.71.10	10	1" 1/16 - 12	27	3/4"
AD.71.12	12	1" 3/16 - 12	31,8	7/8"
AD.71.14	14	1" 5/16 - 12	33,3	1"
AD.71.16	16	1" 5/8 - 12	41,3	1" 1/4"



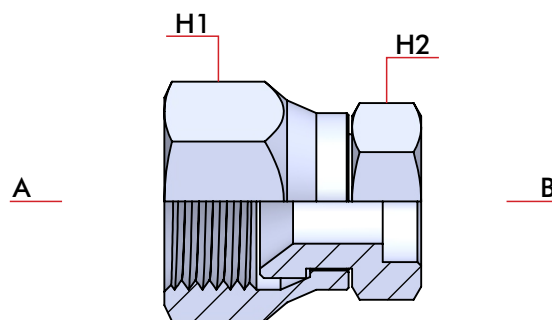
072 - ADAPTADOR JIC 37° TUERCA GIRATORIA PARA SOLDAR TUBO



MISMA VINCULACIÓN QUE TR.08



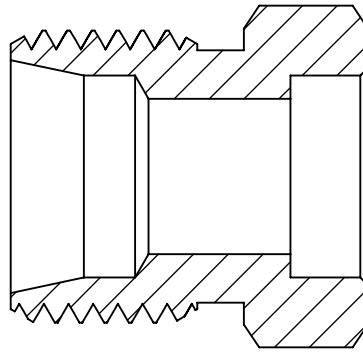
CÓDIGO	A Denominación	A Rosca UNF	H1 mm.	B Tubo	H2 mm.
AD.72.02	02	7/16" - 20	15,8	1/4"	14,2
AD.72.03	03	1/2" - 20	17,5	5/16"	14,2
AD.72.04	04	9/16" - 18	19,1	3/8"	14,2
AD.72.06	06	3/4" - 16	23,8	1/2"	17,5
AD.72.08	08	7/8" - 14	27	5/8"	22,2
AD.72.10	10	1" 1/16 - 12	31,8	3/4"	25,4
AD.72.12	12	1" 3/16 - 12	35	7/8"	28,6
AD.72.14	14	1" 5/16 - 12	41,3	1"	31,8
AD.72.16	16	1" 5/8 - 12	50,8	1" 1/4	38,1
AD.72.20	20	1" 7/8 - 12	55	1" 1/2	44,4
AD.72.M14	M14	M14 x 1,5	19,1	8	14,2
AD.72.M16	M16	M16 x 1,5	20,6	10	15,8
AD.72.M18	M18	M18 x 1,5	22,2	12	17,5
AD.72.M20	M20	M20 x 1,5	23,8	14	19,1
AD.72.M22	M22	M22 x 1,5	27	16	22,2
AD.72.M24	M24	M24 x 1,5	28,6	18	23,8



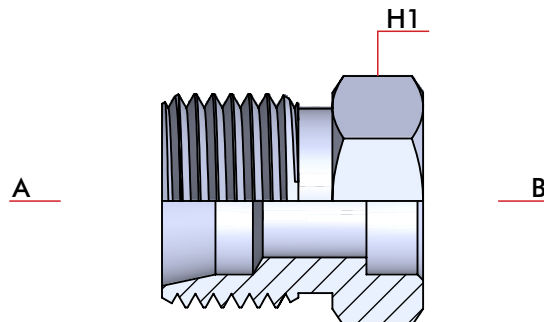
073 - ADAPTADOR CON ALOJAMIENTO VIOLA PARA SOLDAR EN TUBO



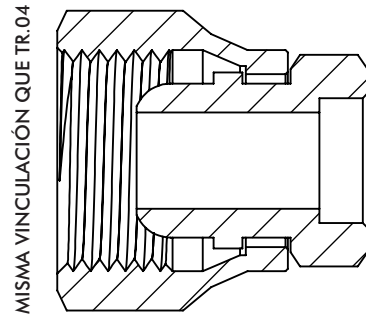
MISMA VINCULACIÓN QUE TR.03



CÓDIGO	A Denominación	A Rosca UNF	H1 mm.	B Tubo
AD.73.03	03	1/2" - 20	14,2	5/16"
AD.73.04	04	9/16" - 18	14,2	3/8"
AD.73.06	06	3/4" - 16	19,1	1/2"
AD.73.08	08	7/8" - 14	22,2	5/8"
AD.73.10	10	1" 1/16 - 12	27	3/4"
AD.73.12	12	1" 3/16 - 12	31,8	7/8"
AD.73.14	14	1" 5/16 - 12	33,3	1"
AD.73.16	16	1" 5/8 - 12	41,3	1" 1/4"

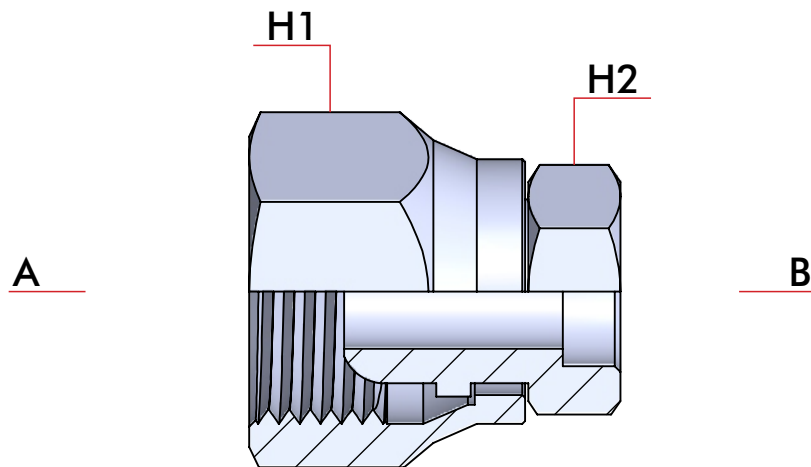


074 - ADAPTADOR TUERCA GIRATORIA PARA VIOLA PARA SOLDAR EN TUBO

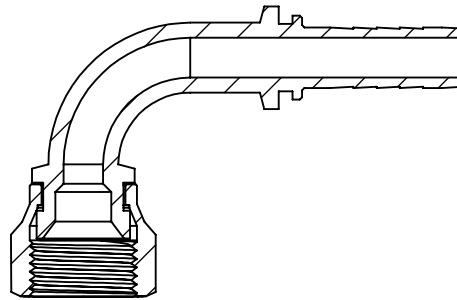


MISMA VINCULACIÓN QUE TR.04

CÓDIGO	A Denominación	A Rosca UNF	H1 mm.	B Tubo	H2 mm.
AC.74.02	02	7/16" - 20	15,8	1/4"	14,2
AC.74.03	03	1/2" - 20	17,5	5/16"	14,2
AC.74.04	04	9/16" - 18	19,1	3/8"	14,2
AC.74.06	06	3/4" - 16	23,8	1/2"	17,5
AC.74.08	08	7/8" - 14	27	5/8"	22,2
AC.74.10	10	1" 1/16 - 12	31,8	3/4"	25,4
AC.74.12	12	1" 3/16 - 12	35	7/8"	28,6
AC.74.14	14	1" 5/16 - 12	41,3	1"	31,8
AC.74.16	16	1" 5/8 - 12	50,8	1" 1/4	38,1
AC.74.02.BSP	02	1/8" - 28	15,8	1/4"	14,2
AC.74.04.BSP	04	1/4" - 19	17,5	5/16"	14,2
AC.74.06.BSP	06	3/8" - 19	22,2	3/8"	17,5
AC.74.08.BSP	08	1/2" - 14	25,4	1/2"	20,6
AC.74.12.BSP	12	3/4" - 14	31,8	5/8"	23,8

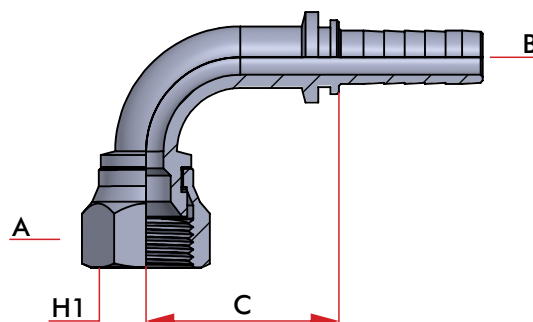


075 - TERMINAL PARA ABROCHAR CURVO 90° CON TUERCA GIRATORIA JIC 37°

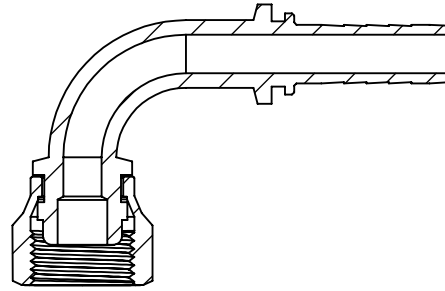


MISMA VINCULACIÓN QUE TR.08

CÓDIGO	A Denominación	A Rosca UNF	H1 mm.	B Denominación	B Manguera Ø	C mm.
TR.75.02.04.AB	02	7/16" - 20	15,8	04	1/4" - 6,3	25
TR.75.03.04.AB	03	1/2" - 20	17,5	04	1/4" - 6,3	25
TR.75.04.04.AB	04	9/16" - 18	19,1	04	1/4" - 6,3	25
TR.75.04.06.AB	04	9/16" - 18	19,1	06	3/8" - 9,5	38
TR.75.04.08.AB	04	9/16" - 18	19,1	08	1/2" - 12,7	46
TR.75.06.04.AB	06	3/4" - 16	23,8	04	1/4" - 6,3	25
TR.75.06.06.AB	06	3/4" - 16	23,8	06	3/8" - 9,5	38
TR.75.06.08.AB	06	3/4" - 16	23,8	08	1/2" - 12,7	46
TR.75.08.06.AB	08	7/8" - 14	27	06	3/8" - 9,5	38
TR.75.08.08.AB	08	7/8" - 14	27	08	1/2" - 12,7	46
TR.75.08.10.AB	08	7/8" - 14	27	10	5/8" - 15,8	50
TR.75.08.12.AB	08	7/8" - 14	27	12	3/4" - 19,1	60
TR.75.10.08.AB	10	1" 1/16 - 12	31,8	08	1/2" - 12,7	46
TR.75.10.10.AB	10	1" 1/16 - 12	31,8	10	5/8" - 15,8	50
TR.75.10.12.AB	10	1" 1/16 - 12	31,8	12	3/4" - 19,1	60
TR.75.10.16.AB	10	1" 1/16 - 12	31,8	16	1" - 25,4	87
TR.75.12.12.AB	12	1" 3/16 - 12	35	12	3/4" - 19,1	60
TR.75.12.16.AB	12	1" 3/16 - 12	35	16	1" - 25,4	87
TR.75.14.12.AB	14	1" 5/16 - 12	41,3	12	3/4" - 19,1	73
TR.75.14.16.AB	14	1" 5/16 - 12	41,3	16	1" - 25,4	87
TR.75.14.20.AB	14	1" 5/16 - 12	41,3	20	1" 1/4 - 31,8	102
TR.75.16.16.AB	16	1" 5/8 - 12	50,8	16	1" - 25,4	87
TR.75.16.20.AB	16	1" 5/8 - 12	50,8	20	1" 1/4 - 31,8	106
TR.75.M14.04.AB	M14	M14 x 1,5	19,1	04	1/4" - 6,3	25
TR.75.M14.06.AB	M14	M14 x 1,5	19,1	06	3/8" - 9,5	38
TR.75.M14.08.AB	M14	M14 x 1,5	19,1	08	1/2" - 12,7	46
TR.75.M16.04.AB	M16	M16 x 1,5	20,6	04	1/4" - 6,3	25
TR.75.M16.06.AB	M16	M16 x 1,5	20,6	06	3/8" - 9,5	38
TR.75.M16.08.AB	M16	M16 x 1,5	20,6	08	1/2" - 12,7	46
TR.75.M18.06.AB	M18	M18 x 1,5	22,2	06	3/8" - 9,5	38
TR.75.M18.08.AB	M18	M18 x 1,5	22,2	08	1/2" - 12,7	46
TR.75.M20.06.AB	M20	M20 x 1,5	23,8	06	3/8" - 9,5	38
TR.75.M20.08.AB	M20	M20 x 1,5	23,8	08	1/2" - 12,7	46
TR.75.M22.06.AB	M22	M22 x 1,5	27	06	3/8" - 9,5	38
TR.75.M22.08.AB	M22	M22 x 1,5	27	08	1/2" - 12,7	46
TR.75.M24.06.AB	M24	M24 x 1,5	28,6	06	3/8" - 9,5	38
TR.75.M24.08.AB	M24	M24 x 1,5	28,6	08	1/2" - 12,7	46

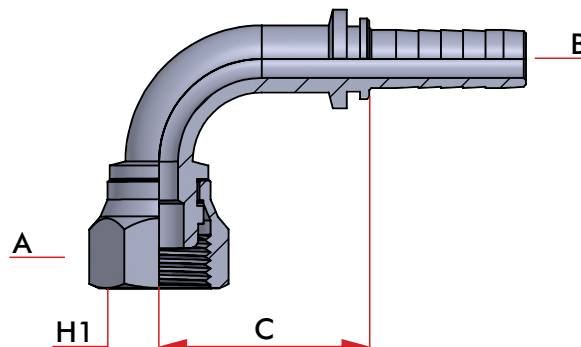


076 - TERMINAL PARA ABROCHAR CURVO 90° Y TUERCA GIRATORIA VIROLA

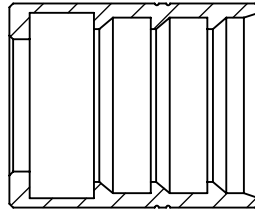


MISMA VINCULACIÓN QUE TR.04

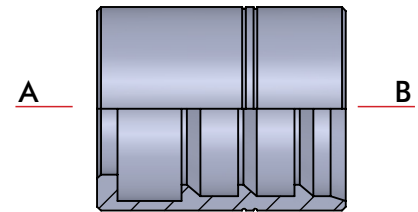
CÓDIGO	A Denominación	A Rosca UNF	H1 mm.	B Denominación	B Manguera Ø	C mm.
TR.76.02.04.AB	02	7/16" - 20	15,8	04	1/4" - 6,3	00
TR.76.03.04.AB	03	1/2" - 20	17,5	04	1/4" - 6,3	00
TR.76.04.04.AB	04	9/16" - 18	19,1	04	1/4" - 6,3	00
TR.76.04.06.AB	04	9/16" - 18	19,1	06	3/8" - 9,5	00
TR.76.06.04.AB	06	3/4" - 16	23,8	04	1/4" - 6,3	00
TR.76.06.06.AB	06	3/4" - 16	23,8	06	3/8" - 9,5	00
TR.76.06.08.AB	06	3/4" - 16	23,8	08	1/2" - 12,7	00
TR.76.08.06.AB	08	7/8" - 14	27	06	3/8" - 9,5	00
TR.76.08.08.AB	08	7/8" - 14	27	08	1/2" - 12,7	00
TR.76.08.12.AB	08	7/8" - 14	27	12	3/4" - 19,1	00
TR.76.10.08.AB	10	1" 1/16 - 12	31,8	08	1/2" - 12,7	00
TR.76.10.10.AB	10	1" 1/16 - 12	31,8	10	5/8" - 15,8	00
TR.76.10.12.AB	10	1" 1/16 - 12	31,8	12	3/4" - 19,1	00
TR.76.10.16.AB	10	1" 1/16 - 12	31,8	16	1" - 25,4	00
TR.76.12.08.AB	12	1" 3/16 - 12	35	08	1/2" - 12,7	00
TR.76.12.10.AB	12	1" 3/16 - 12	35	10	5/8" - 15,8	00
TR.76.12.12.AB	12	1" 3/16 - 12	35	12	3/4" - 19,1	00
TR.76.12.16.AB	12	1" 3/16 - 12	35	16	1" - 25,4	00
TR.76.14.12.AB	14	1" 5/16 - 12	41,3	12	3/4" - 19,1	00
TR.76.14.16.AB	14	1" 5/16 - 12	41,3	16	1" - 25,4	00
TR.76.14.20.AB	14	1" 5/16 - 12	41,3	20	1" 1/4 - 31,8	00
TR.76.16.16.AB	16	1" 5/8 - 12	50,8	16	1" - 25,4	00
TR.76.16.20.AB	16	1" 5/8 - 12	50,8	20	1" 1/4 - 31,8	00
TR.76.M14.04.AB	M14	M14 x 1,5	19,1	04	1/4" - 6,3	00
TR.76.M14.06.AB	M14	M14 x 1,5	19,1	06	3/8" - 9,5	00
TR.76.M16.04.AB	M16	M16 x 1,5	20,6	04	1/4" - 6,3	00
TR.76.M16.06.AB	M16	M16 x 1,5	20,6	06	3/8" - 9,5	00
TR.76.M16.08.AB	M16	M16 x 1,5	20,6	08	1/2" - 12,7	00
TR.76.M18.06.AB	M18	M18 x 1,5	22,2	06	3/8" - 9,5	00
TR.76.M18.08.AB	M18	M18 x 1,5	22,2	08	1/2" - 12,7	00
TR.76.M20.06.AB	M20	M20 x 1,5	23,8	06	3/8" - 9,5	00
TR.76.M20.08.AB	M20	M20 x 1,5	23,8	08	1/2" - 12,7	00
TR.76.M22.06.AB	M22	M22 x 1,5	27	06	3/8" - 9,5	00
TR.76.M22.08.AB	M22	M22 x 1,5	27	08	1/2" - 12,7	00
TR.76.M30.12.AB	M30	M30 x 1,5	31,8	12	3/4" - 19,1	00



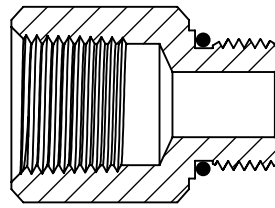
077 - BRIDA PARA PRENSAR



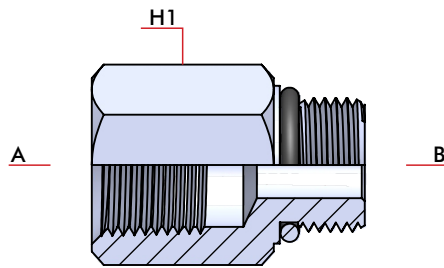
CÓDIGO	A Denominación	A Manguera Ø	A Tipo
BR.77.03	03	3/16"	R2
BR.77.03.R1	03	3/16"	R1
BR.77.04	04	1/4"	R2
BR.77.04.R1	04	1/4"	R1
BR.77.04.R7	04	1/4"	R7
BR.77.04.R17	04	1/4"	R17
BR.77.04.K	04	1/4"	TIPO KARCHER
BR.77.05	05	5/16"	R2
BR.77.05.R1	05	5/16"	R1
BR.77.05.K	05	5/16"	TIPO KARCHER
BR.77.06	06	3/8"	R2
BR.77.06.R1	06	3/8"	R1
BR.77.06.R3	06	3/8"	R3
BR.77.06.R7	06	3/8"	R7
BR.77.06.R13	06	3/8"	R9/R12/R13
BR.77.06.R17	06	3/8"	R17
BR.77.08	08	1/2"	R2
BR.77.08.R1	08	1/2"	R1
BR.77.08.R13	08	1/2"	R9/R12/R13
BR.77.10	10	5/8"	R2
BR.77.10.R1	10	5/8"	R1
BR.77.10.R13	10	5/8"	R9/R12/R13
BR.77.12	12	3/4"	R2
BR.77.12.R1	12	3/4"	R1
BR.77.12.R13	12	3/4"	R9/R12/R13
BR.77.16	16	1"	R2
BR.77.16.R13	16	1"	R9/R12/R13
BR.77.20	20	1" 1/4	R2
BR.77.20.R13	20	1" 1/4	R9/R12/R13
BR.77.24	24	1" 1/2	R2
BR.77.24.R13	24	1" 1/2	R9/R12/R13
BR.77.32	32	2"	R2
BR.77.32.R13	32	2"	R9/R12/R13



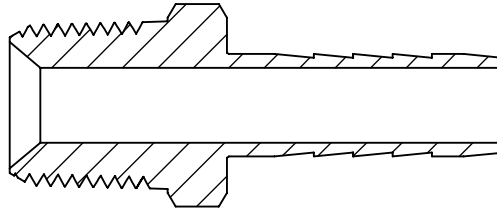
078 - ADAPTADOR ASIENTO AROSELLO INTERIOR Y EXTERIOR



CÓDIGO	A Denominación	A Rosca UNF	H1 mm.	B Denominación	B Rosca UNF	B Arosello
AD.78.04I.04	04	9/16" - 18	19,1	04	9/16" - 18	72.112
AD.78.04I.06	04	9/16" - 18	22,2	06	3/4" - 16	72.114
AD.78.06I.06	06	3/4" - 16	23,8	06	3/4" - 16	72.114
AD.78.06I.08	06	3/4" - 16	25,4	08	7/8" - 14	72.116
AD.78.08I.06	08	7/8" - 14	28,6	06	3/4" - 16	72.114
AD.78.08I.08	08	7/8" - 14	28,6	08	7/8" - 14	72.116

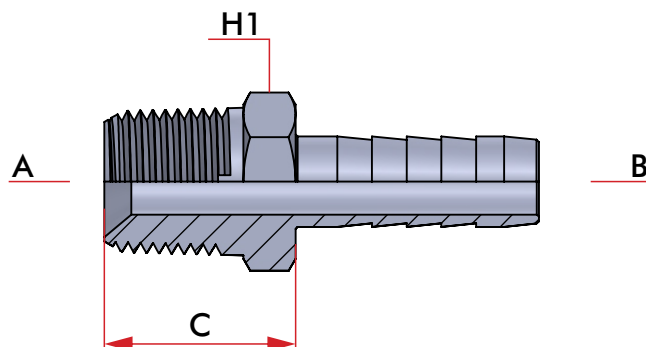


079 - TERMINAL CÓNICO PARA MANGUERA DE BAJA

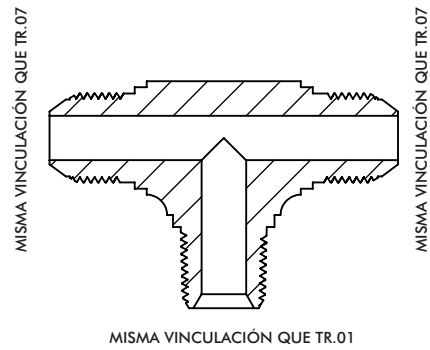


MISMA VINCULACIÓN QUE TR.01

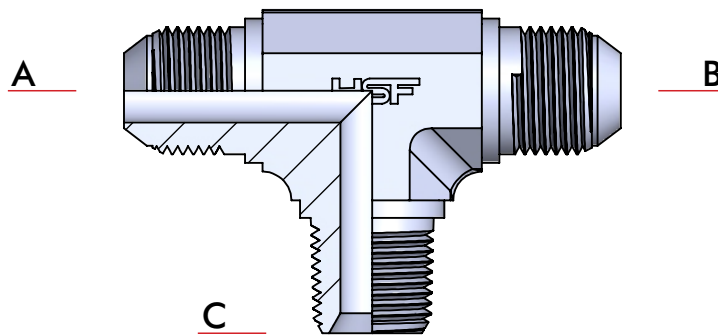
CÓDIGO	A Denominación	A Rosca NPT	H1 mm.	B Denominación	B Manguera Ø	C mm.
TR.79.02.04	02	1/8" - 27	14,2	04	1/4" - 6,3	18
TR.79.02.06	02	1/8" - 27	14,2	06	3/8" - 9,5	18
TR.79.04.04	04	1/4" - 18	14,2	04	1/4" - 6,3	21
TR.79.04.06	04	1/4" - 18	14,2	06	3/8" - 9,5	21
TR.79.06.06	06	3/8" - 18	17,5	06	3/8" - 9,5	22
TR.79.06.08	06	3/8" - 18	17,5	08	1/2" - 12,7	22
TR.79.08.06	08	1/2" - 14	22,2	06	3/8" - 9,5	28
TR.79.08.08	08	1/2" - 14	22,2	08	1/2" - 12,7	28
TR.79.08.10	08	1/2" - 14	22,2	10	5/8" - 15,8	28
TR.79.08.12	08	1/2" - 14	22,2	12	3/4" - 19,1	28
TR.79.08.16	08	1/2" - 14	25,4	16	1" - 25,4	29
TR.79.12.08	12	3/4" - 14	27	08	1/2" - 12,7	29
TR.79.12.10	12	3/4" - 14	27	10	5/8" - 15,8	29
TR.79.12.12	12	3/4" - 14	27	12	3/4" - 19,1	29
TR.79.12.16	12	3/4" - 14	27	16	1" - 25,4	29
TR.79.12.20	12	3/4" - 14	33,3	20	1" 1/4 - 31,8	31
TR.79.16.12	16	1" - 11 1/2	33,3	12	3/4" - 19,1	35
TR.79.16.16	16	1" - 11 1/2	33,3	16	1" - 25,4	35
TR.79.16.20	16	1" - 11 1/2	33,3	20	1" 1/4 - 31,8	35
TR.79.16.24	16	1" - 11 1/2	41,3	24	1" 1/2 - 38,1	36
TR.79.20.12	20	1" 1/4 - 11 1/2	44,4	12	3/4" - 19,1	36
TR.79.20.16	20	1" 1/4 - 11 1/2	44,4	16	1" - 25,4	36
TR.79.20.20	20	1" 1/4 - 11 1/2	44,4	20	1" 1/4 - 31,8	36
TR.79.20.24	20	1" 1/4 - 11 1/2	44,4	24	1" 1/2 - 38,1	36
TR.79.24.16	24	1" 1/2 - 11 1/2	50,8	16	1" - 25,4	39
TR.79.24.20	24	1" 1/2 - 11 1/2	50,8	20	1" 1/4 - 31,8	39
TR.79.24.24	24	1" 1/2 - 11 1/2	50,8	24	1" 1/2 - 38,1	39
TR.79.32.32	32	2" - 11 1/2	60,3	32	2" - 50,8	49



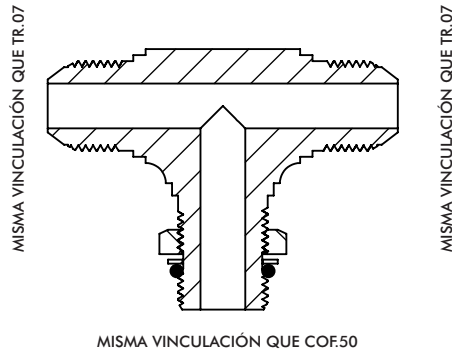
080 - TEE CIERRE JIC 37° Y ROSCA CÓNICA



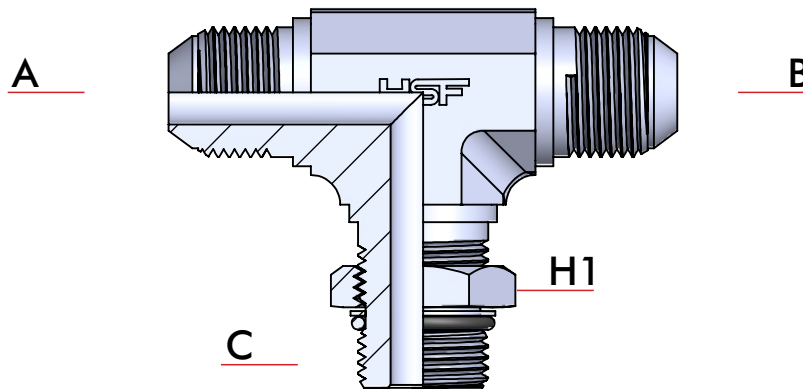
CÓDIGO	A		B		C	
	Denominación	Rosca UNF	Denominación	Rosca UNF	Denominación	Rosca NPT
TE.80.04.04.04	04	9/16" - 18	04	9/16" - 18	04	1/4" - 18
TE.80.04.04.04.L	04	9/16" - 18	04	9/16" - 18	04	1/4" - 18
TE.80.04.04.06	04	9/16" - 18	04	9/16" - 18	06	3/8" - 18
TE.80.06.06.06	06	3/4" - 16	06	3/4" - 16	06	3/8" - 18
TE.80.06.06.06.L	06	3/4" - 16	06	3/4" - 16	06	3/8" - 18
TE.80.06.06.06.IN	06	3/4" - 16	06	3/4" - 16	06	3/8" - 18
TE.80.06.06.08	06	3/4" - 16	06	3/4" - 16	08	1/2" - 14
TE.80.06.06.08.IN	06	3/4" - 16	06	3/4" - 16	08	1/2" - 14
TE.80.08.08.08	08	7/8" - 14	08	7/8" - 14	08	1/2" - 14
TE.80.10.10.12	10	1" 3/12 - 12	10	1" 1/16 - 12	12	3/4" - 14
TE.80.12.12.12	12	1" 3/16 - 12	12	1" 3/16 - 12	12	3/4" - 14



081 - TEE CIERRE JIC 37°, JIC 37° Y ASIENTO AROSELLO



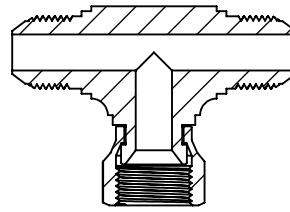
CÓDIGO	A Denominación	A Rosca UNF	B Denominación	B Rosca UNF	H1 mm	C Denominación	C Rosca UNF	C Arosello
TE.81.04.04.04	04	9/16" - 18	04	9/16" - 18	19,1	04	9/16" - 18	72.111
TE.81.04.04.04.L	04	9/16" - 18	04	9/16" - 18	19,1	04	9/16" - 18	72.111
TE.81.06.06.06	06	3/4" - 16	06	3/4" - 16	23,8	06	3/4" - 16	72.113
TE.81.06.06.06.L	06	3/4" - 16	06	3/4" - 16	23,8	06	3/4" - 16	72.113
TE.81.08.08.06	08	7/8" - 14	08	7/8" - 14	23,8	06	3/4" - 16	72.113
TE.81.08.08.06.L	08	7/8" - 14	08	7/8" - 14	23,8	06	3/4" - 16	72.113
TE.81.08.08.08	08	7/8" - 14	08	7/8" - 14	27	08	7/8" - 14	72.115
TE.81.10.10.08	10	1" 1/16 - 12	10	1" 1/16 - 12	27	08	7/8" - 14	72.115
TE.81.10.10.10	10	1" 1/16 - 12	10	1" 1/16 - 12	31,8	10	1" 1/16 - 12	72.117



082 - TEE CIERRE JIC 37°, JIC 37° Y TUERCA GIRATORIA JIC 37°



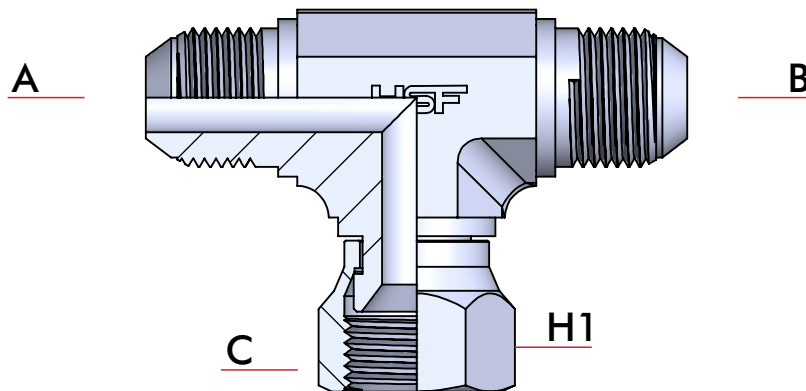
MISMA VINCULACIÓN QUE TR.07



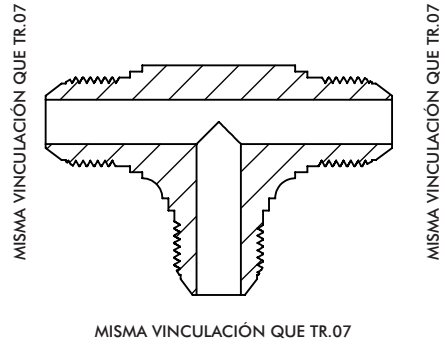
MISMA VINCULACIÓN QUE TR.07

MISMA VINCULACIÓN QUE TR.08

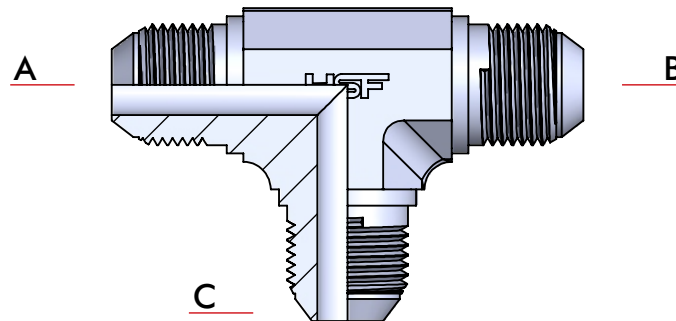
CÓDIGO	A Denominación	A Rosca UNF	B Denominación	B Rosca UNF	H1 mm	C Denominación	C Rosca UNF
TE.82.02.02.02	02	7/16" - 20	02	7/16" - 20	15,8	02	7/16" - 20
TE.82.04.04.04	04	9/16" - 18	04	9/16" - 18	19,1	04	9/16" - 18
TE.82.04.04.04.IN	04	9/16" - 18	04	9/16" - 18	19,1	04	9/16" - 18
TE.82.06.06.06	06	3/4" - 16	06	3/4" - 16	23,8	06	3/4" - 16
TE.82.06.06.06.IN	06	3/4" - 16	06	3/4" - 16	23,8	06	3/4" - 16
TE.82.08.08.08	08	7/8" - 14	08	7/8" - 14	27	08	7/8" - 14
TE.82.08.08.08.IN	08	7/8" - 14	08	7/8" - 14	27	08	7/8" - 14
TE.82.10.10.10	10	1" 1/16 - 12	10	1" 1/16 - 12	31,8	10	1" 1/16 - 12
TE.82.10.10.10.IN	10	1" 1/16 - 12	10	1" 1/16 - 12	31,8	10	1" 1/16 - 12
TE.82.12.12.12	12	1" 3/16 - 12	12	1" 3/16 - 12	35	12	1" 3/16 - 12
TE.82.12.12.12.IN	12	1" 3/16 - 12	12	1" 3/16 - 12	35	12	1" 3/16 - 12



083 - TEE CIERRE JIC 37°



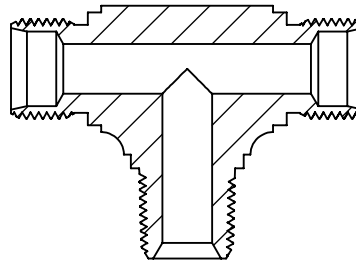
CÓDIGO	A Denominación	A Rosca UNF	B Denominación	B Rosca UNF	C Denominación	C Rosca UNF
TE.83.02.02.02	02	7/16" - 20	02	7/16" - 20	02	7/16" - 20
TE.83.03.03.03	03	1/2" - 20	03	1/2" - 20	03	1/2" - 20
TE.83.04.04.04	04	9/16" - 18	04	9/16" - 18	04	9/16" - 18
TE.83.06.06.06	06	3/4" - 16	06	3/4" - 16	06	3/4" - 16
TE.83.08.08.08	08	7/8" - 14	08	7/8" - 14	08	7/8" - 14
TE.83.10.10.10	10	1" 1/16 - 12	10	1" 1/16 - 12	10	1" 1/16 - 12
TE.83.12.12.12	12	1" 3/16 - 12	12	1" 3/16 - 12	12	1" 3/16 - 12
TE.83.14.14.14	14	1" 5/16 - 12	14	1" 5/16 - 12	14	1" 5/16 - 12



084 - TEE CIERRE VIOLA - VIOLA Y ROSCA CÓNICA



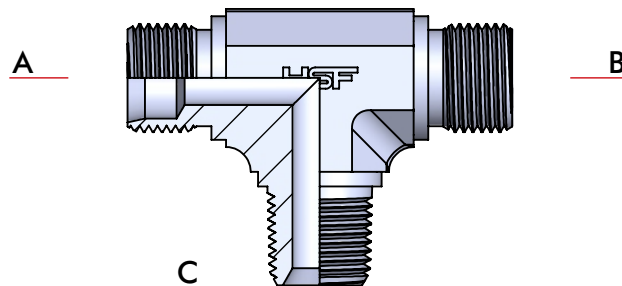
MISMA VINCULACIÓN QUE TR.03



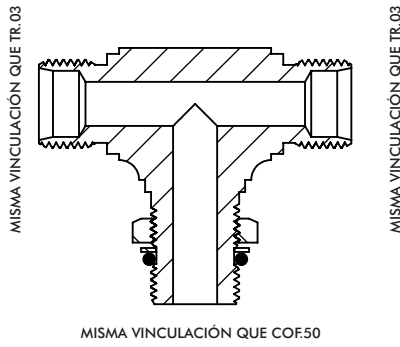
MISMA VINCULACIÓN QUE TR.03

MISMA VINCULACIÓN QUE TR.01

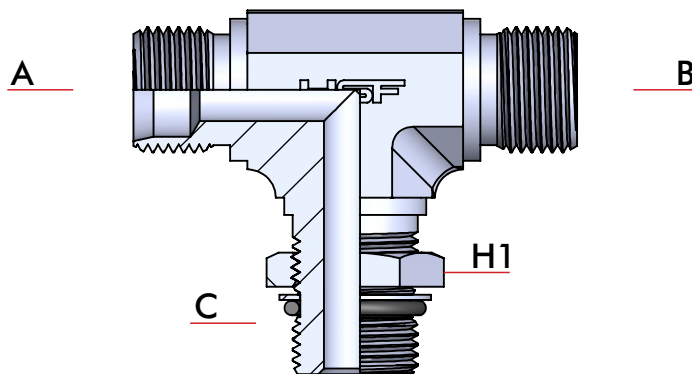
CÓDIGO	A Denominación	A Rosca UNF	A Tubo	B Denominación	B Rosca UNF	B Tubo	C Denominación	C Rosca NPT
TE.84.04.04.04	04	9/16" - 18	3/8"	04	9/16" - 18	3/8"	04	1/4" - 18
TE.84.06.06.06	06	3/4" - 16	1/2"	06	3/4" - 16	1/2"	06	3/8" - 18
TE.84.06.06.08	06	3/4" - 16	1/2"	06	3/4" - 16	1/2"	08	1/2" - 14
TE.84.08.08.08	08	7/8" - 14	5/8"	08	7/8" - 14	5/8"	08	1/2" - 14
TE.84.10.10.08	10	1" 1/16 - 12	3/4"	10	1" 1/16 - 12	3/4"	08	1/2" - 14
TE.84.10.10.12	10	1" 1/16 - 12	3/4"	10	1" 1/16 - 12	3/4"	12	3/4" - 14
TE.84.12.12.12	12	1" 3/16 - 12	7/8"	12	1" 3/16 - 12	7/8"	12	3/4" - 14



085 - TEE CIERRE VIOLA - VIOLA Y CIERRE AROSELLO



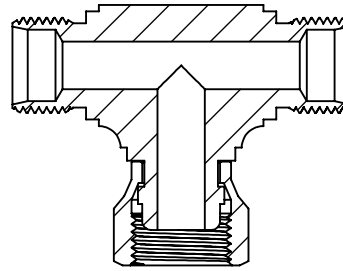
CÓDIGO	A Denominación	A Rosca UNF	A Tubo	B Denominación	B Rosca UNF	B Tubo	H1 mm	C Denominación	C Rosca UNF	C Arosello
TE.85.04.04.04	04	9/16" - 18	3/8"	04	9/16" - 18	3/8"	19,1	04	9/16" - 18	72.111
TE.85.06.06.04	06	3/4" - 16	1/2"	06	3/4" - 16	1/2"	19,1	04	9/16" - 18	72.111
TE.85.06.06.06	06	3/4" - 16	1/2"	06	3/4" - 16	1/2"	23,8	06	3/4" - 16	72.113
TE.85.08.08.08	08	7/8" - 14	5/8"	08	7/8" - 14	5/8"	27	08	7/8" - 14	72.115
TE.85.10.10.10	10	1" 1/16 - 12	3/4"	10	1" 1/16 - 12	3/4"	31,8	10	1" 1/16 - 12	72.117
TE.85.12.12.12	12	1" 3/16 - 12	7/8"	12	1" 3/16 - 12	7/8"	35	12	1" 3/16 - 12	72.119



086 - TEE CIERRE VIOLA - VIOLA Y VIOLA TUERCA GIRATORIA



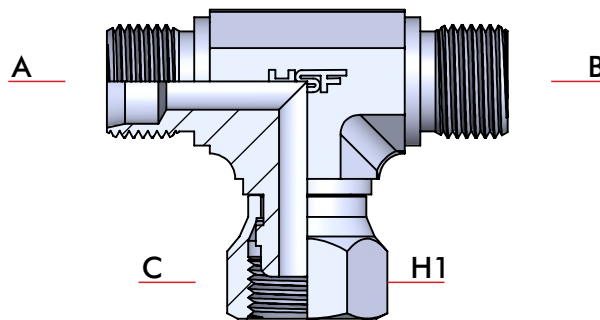
MISMA VINCULACIÓN QUE TR.03



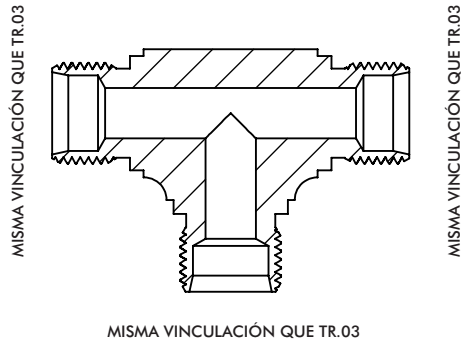
MISMA VINCULACIÓN QUE TR.03

MISMA VINCULACIÓN QUE TR.04

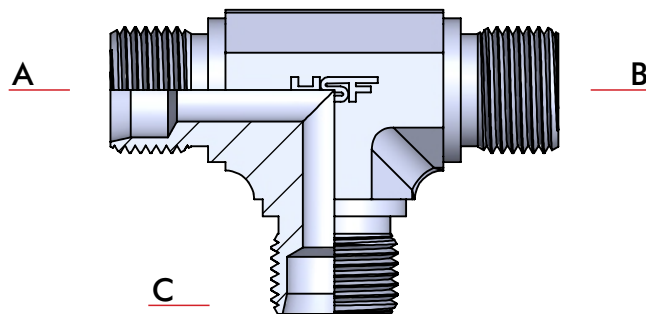
CÓDIGO	A Denominación	A Rosca UNF	A Tubo	B Denominación	B Rosca UNF	B Tubo	H1 mm	C Denominación	C Rosca UNF
TE.86.04.04.04	04	9/16" - 18	3/8"	04	9/16" - 18	3/8"	19,1	04	9/16" - 18
TE.86.06.06.06	06	3/4" - 16	1/2"	06	3/4" - 16	1/2"	23,8	06	3/4" - 16
TE.86.08.08.08	08	7/8" - 14	5/8"	08	7/8" - 14	5/8"	27	08	7/8" - 14



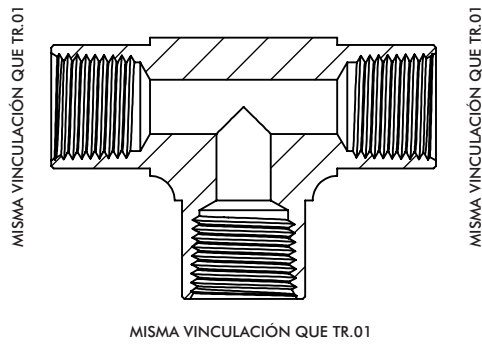
087 - TEE VIOLA



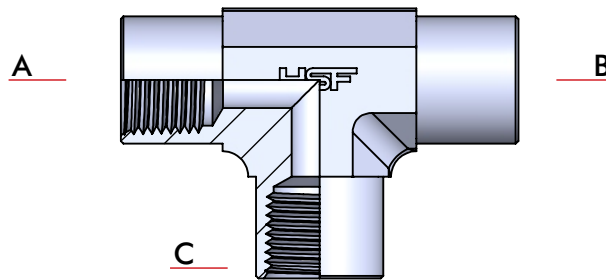
CÓDIGO	A Denominación	A Rosca UNF	A Tubo	B Denominación	B Rosca UNF	B Tubo	C Denominación	C Rosca UNF	C Tubo
TE.87.04.04.04	04	9/16" - 18	3/8"	04	9/16" - 18	3/8"	04	9/16" - 18	3/8"
TE.87.06.06.06	06	3/4" - 16	1/2"	06	3/4" - 16	1/2"	06	3/4" - 16	1/2"
TE.87.06.06.08	06	3/4" - 16	1/2"	06	3/4" - 16	1/2"	08	7/8" - 14	5/8"
TE.87.08.08.08	08	7/8" - 14	5/8"	08	7/8" - 14	5/8"	08	7/8" - 14	5/8"
TE.87.10.10.10	10	1" 1/16 - 12	3/4"	10	1" 1/16 - 12	3/4"	10	1" 1/16 - 12	3/4"
TE.87.12.12.08	12	1" 3/16 - 12	7/8"	12	1" 3/16 - 12	7/8"	08	7/8" - 14	5/8"
TE.87.12.12.12	12	1" 3/16 - 12	7/8"	12	1" 3/16 - 12	7/8"	12	1" 3/16 - 12	7/8"
TE.87.14.14.14	14	1" 5/16 - 12	1"	14	1" 5/16 - 12	1"	14	1" 5/16 - 12	1"



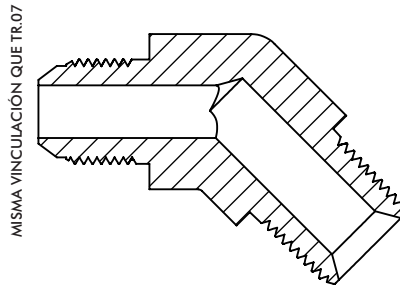
088 - TEE CIERRE CÓNICO H - CÓNICO H - CÓNICO H



CÓDIGO	A		B		C	
	Denominación	Rosca NPT	Denominación	Rosca NPT	Denominación	Rosca NPT
TE.88.04.04.04	04	1/4" - 18	04	1/4" - 18	04	1/4" - 18
TE.88.06.06.06	06	3/8" - 18	06	3/8" - 18	06	3/8" - 18
TE.88.08.08.06	08	1/2" - 14	08	1/2" - 14	06	3/8" - 18
TE.88.08.08.08	08	1/2" - 14	08	1/2" - 14	08	1/2" - 14
TE.88.12.12.12	12	3/4" - 14	12	3/4" - 14	12	3/4" - 14
TE.88.16.16.16	16	1" - 11 1/2	16	1" - 11 1/2	16	1" - 11 1/2

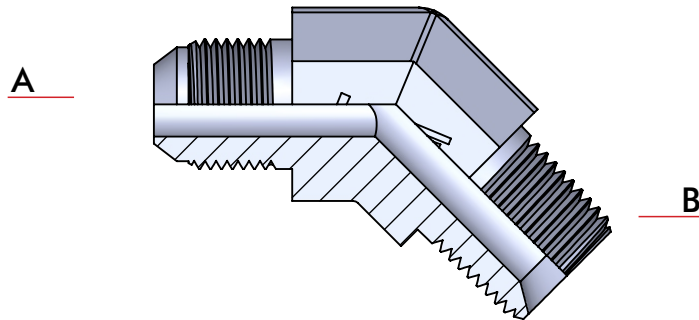


089 - CODO 45°, JIC 37° Y ROSCA CÓNICA

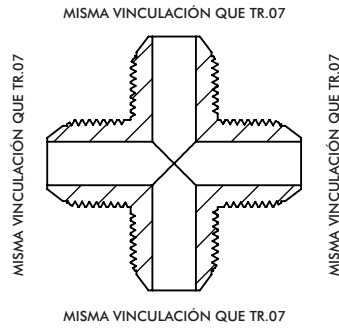


MISMA VINCULACIÓN QUE TR.01

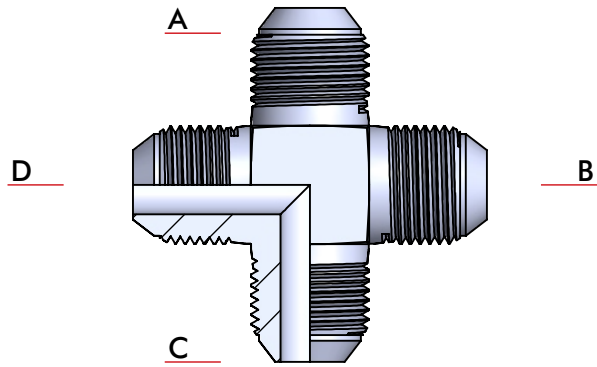
CÓDIGO	A	A	B	B
	Denominación	Rosca UNF	Denominación	Rosca NPT
COF.89.04.04	04	9/16" - 18	04	1/4" - 18
COF.89.04.08	04	9/16" - 18	08	1/2" - 14
COF.89.06.06	06	3/4" - 16	06	3/8" - 18
COF.89.06.08	06	3/4" - 16	08	1/2" - 14
COF.89.08.06	08	7/8" - 14	06	3/8" - 18
COF.89.08.08	08	7/8" - 14	08	1/2" - 14
COF.89.10.12	10	1" 1/16 - 12	12	3/4" - 14



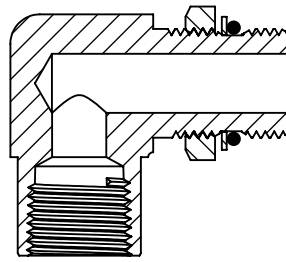
090 - CRUZ CIERRE JIC 37°



CÓDIGO	A	A	B	B	C	C	D	D
	Denominación	Rosca UNF	Denominación	Rosca UNF	Denominación	Rosca UNF	Denominación	Rosca UNF
TE.90.04.04.04.04	04	9/16" - 18	04	9/16" - 18	04	9/16" - 18	04	9/16" - 18
TE.90.06.06.06.06	06	3/4" - 16	06	3/4" - 16	06	3/4" - 16	06	3/4" - 16
TE.90.08.08.08.08	08	7/8" - 14	08	7/8" - 14	08	7/8" - 14	08	7/8" - 14



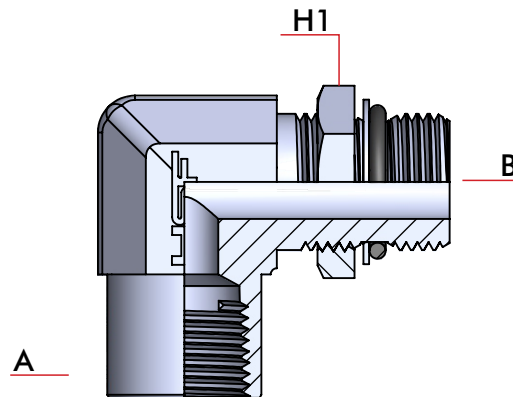
091 - CODO 90° ROSCA CÓNICA INTERIOR Y ASIENTO AROSELLO



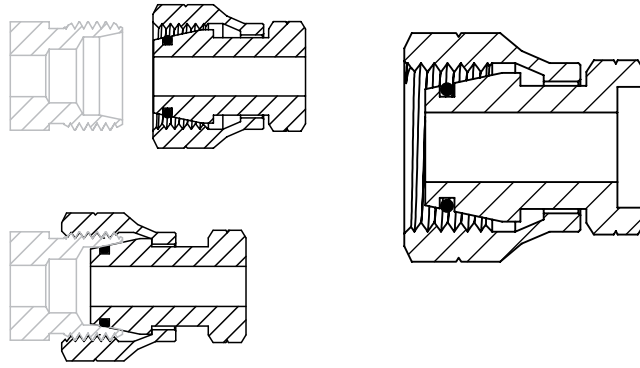
MISMA VINCULACIÓN QUE COF.50

MISMA VINCULACIÓN QUE TR.01

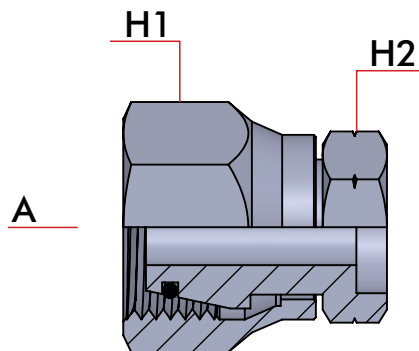
CÓDIGO	A Denominación	A Rosca NPT	H1 mm.	B Denominación	B Rosca UNF	B Arosello
COF.91.04I.04	04	1/4" - 18	19,1	04	9/16" - 18	72.111
COF.91.06I.06	06	3/8" - 18	23,8	06	3/4" - 16	72.113
COF.91.06I.06.L	06	3/8" - 18	23,8	06	3/4" - 16	72.113
COF.91.08I.06	08	1/2" - 14	23,8	06	3/4" - 16	72.113
COF.91.08I.06.L	08	1/2" - 14	23,8	06	3/4" - 16	72.113
COF.91.08I.08	08	1/2" - 14	27	08	7/8" - 14	72.115
COF.91.08I.08.L	08	1/2" - 14	27	08	7/8" - 14	72.115
COF.91.12I.10	12	3/4" - 14	31,8	10	1" 1/16 - 12	72.117



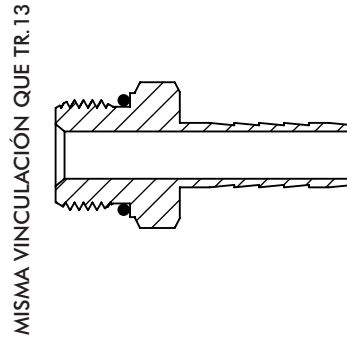
092 - ADAPTADOR TUERCA GIRATORIA MÉTRICA VIOLA PARA SOLDAR EN TUBO DEUTZ



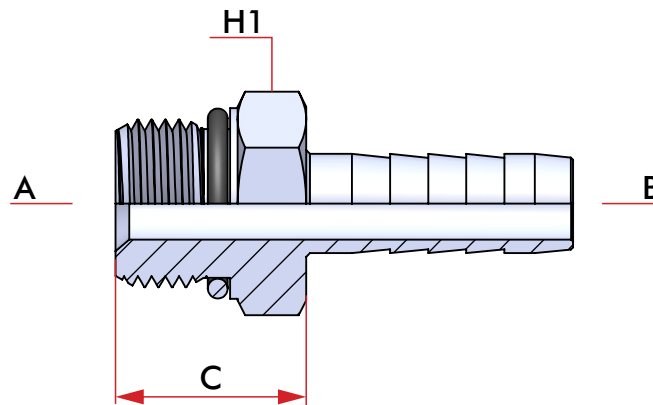
CÓDIGO	A Rosca Métrica	A Arosello	H1 mm.	H2 mm.
AD.92.M14	M14 x 1,5	72.010	19,1	14,2
AD.92.M16	M16 x 1,5	72.011	20,6	17,5
AD.92.M18	M18 x 1,5	72.012	22,2	17,5
AD.92.M20	M20 x 1,5	72.013	23,8	19,1
AD.92.M22	M22 x 1,5	72.014	27	20,6
AD.92.M24	M24 x 1,5	72.015	28,6	22,2



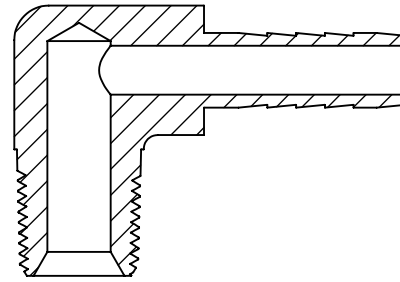
093 - TERMINAL DE BAJA ASIENTO AROSELLO



CÓDIGO	A Denominación	A Rosca UNF	A Arosello	H1 mm.	B Denominación	B Manguera Ø	C mm.
TR.93.04.04	04	9/16" - 18	72.111	17,5	04	1/4" - 6,3	20
TR.93.06.06	06	3/4" - 16	72.113	22,2	06	3/8" - 9,5	22
TR.93.06.08	06	3/4" - 16	72.113	22,2	08	1/2" - 12,7	22
TR.93.06.12	06	3/4" - 16	72.113	22,2	12	3/4" - 19,1	22
TR.93.08.06	08	7/8" - 14	72.115	25,4	06	3/8" - 9,5	24
TR.93.08.08	08	7/8" - 14	72.115	25,4	08	1/2" - 12,7	24
TR.93.08.12	08	7/8" - 14	72.115	25,4	12	3/4" - 19,1	24
TR.93.08.16	08	7/8" - 14	72.115	25,4	16	1" - 25,4	24
TR.93.10.12	10	1" 1/16 - 12	72.117	31,8	12	3/4" - 19,1	28
TR.93.10.16	10	1" 1/16 - 12	72.117	31,8	16	1" - 25,4	28
TR.93.12.12	12	1" 3/16 - 12	72.119	00	12	3/4" - 19,1	00
TR.93.12.16	12	1" 3/16 - 12	72.119	00	16	1" - 25,4	00

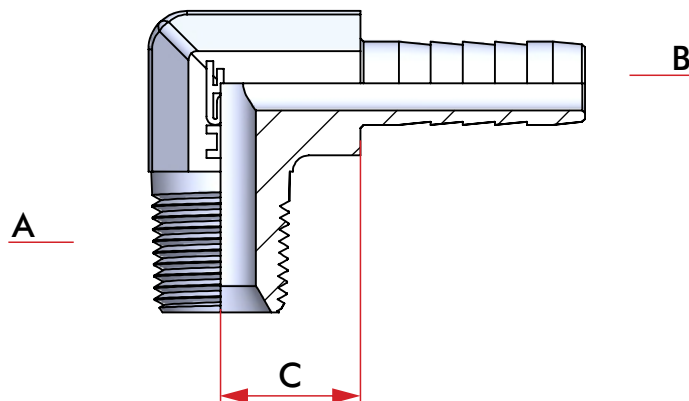


094 - CODO DE BAJA 90° CON ROSCA CÓNICA

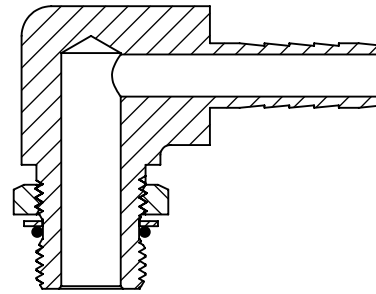


MISMA VINCULACIÓN QUE TR.01

CÓDIGO	A Denominación	A Rosca NPT	B Denominación	B Manguera Ø	C mm.
CO.94.04.04	04	1/4" - 18	04	1/4" - 6,3	13
CO.94.04.06	04	1/4" - 18	06	3/8" - 9,5	13
CO.94.06.06	06	3/8" - 18	06	3/8" - 9,5	14
CO.94.06.08	06	3/8" - 18	08	1/2" - 12,7	14
CO.94.08.06	08	1/2" - 14	06	3/8" - 9,5	15
CO.94.08.08	08	1/2" - 14	08	1/2" - 12,7	15
CO.94.08.12	08	1/2" - 14	12	3/4" - 19,1	15
CO.94.08.16	08	1/2" - 14	16	1" - 25,4	20,5
CO.94.12.08	12	3/4" - 16	08	1/2" - 12,7	20,5
CO.94.12.10	12	3/4" - 16	10	5/8" - 15,8	20,5
CO.94.12.12	12	3/4" - 16	12	3/4" - 19,1	20,5
CO.94.12.16	12	3/4" - 16	16	1" - 25,4	20,5
CO.94.12.20	12	3/4" - 16	20	1" 1/4 - 31,8	28
CO.94.16.12	16	1" - 11 1/2	12	3/4" - 19,1	28
CO.94.16.16	16	1" - 11 1/2	16	1" - 25,4	28
CO.94.16.20	16	1" - 11 1/2	20	1" 1/4 - 31,8	28
CO.94.16.24	16	1" - 11 1/2	24	1" 1/2 - 38,1	28
CO.94.20.16	20	1" 1/4 - 11 1/2	16	1" - 25,4	33
CO.94.20.20	20	1" 1/4 - 11 1/2	20	1" 1/4 - 31,8	33
CO.94.20.24	20	1" 1/4 - 11 1/2	24	1" 1/2 - 38,1	33
CO.94.24.24	24	1" 1/2 - 11 1/2	24	1" 1/2 - 38,1	35

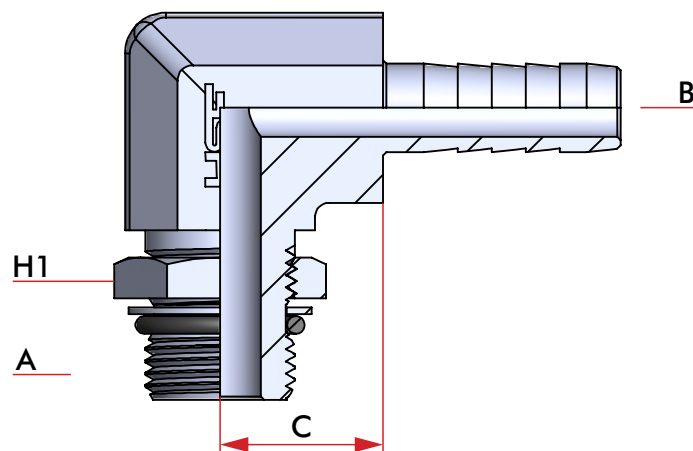


095 - CODO DE BAJA 90° CON ASIENTO AROSELLO

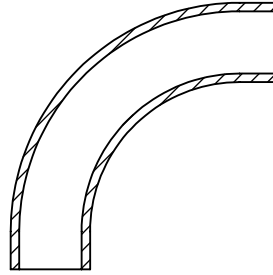


MISMA VINCULACIÓN QUE COF.50

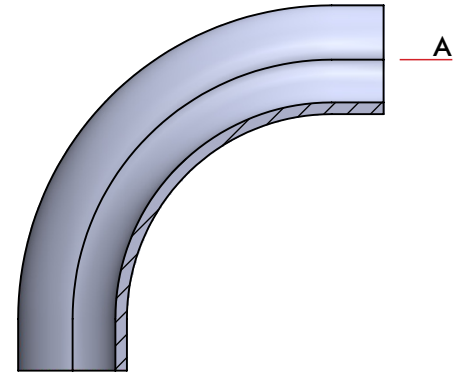
CÓDIGO	A Denominación	A Rosca UNF	A Arosello	H1 mm	B Denominación	B Manguera Ø	C mm.
CO.95.04.04	04	9/16" - 18	04	19,1	04	1/4" - 6,3	13
CO.95.06.06	06	3/4" - 16	06	23,8	06	3/8" - 9,5	14
CO.95.06.08	06	3/4" - 16	08	23,8	08	1/2" - 12,7	14
CO.95.06.12	06	3/4" - 16	12	23,8	12	3/4" - 19,1	14
CO.95.08.06	08	7/8" - 14	06	27	06	3/8" - 9,5	15
CO.95.08.08	08	7/8" - 14	08	27	08	1/2" - 12,7	15
CO.95.08.10	08	7/8" - 14	10	27	10	5/8" - 15,8	15
CO.95.08.12	08	7/8" - 14	12	27	12	3/4" - 19,1	15
CO.95.08.16	08	7/8" - 14	16	27	16	1" - 25,4	15
CO.95.10.10	10	1" 1/16 - 12	10	31,8	10	5/8" - 15,8	20,5
CO.95.10.12	10	1" 1/16 - 12	12	31,8	12	3/4" - 19,1	20,5
CO.95.10.16	10	1" 1/16 - 12	16	31,8	16	1" - 25,4	20,5
CO.95.12.08	12	1" 3/16 - 12	08	35	08	1/2" - 12,7	20,5
CO.95.12.10	12	1" 3/16 - 12	10	35	10	5/8" - 15,8	20,5
CO.95.12.12	12	1" 3/16 - 12	12	35	12	3/4" - 19,1	20,5
CO.95.12.16	12	1" 3/16 - 12	16	35	16	1" - 25,4	20,5
CO.95.12.20	12	1" 3/16 - 12	20	35	20	1" 1/4 - 31,8	28
CO.95.14.16	14	1" 5/16 - 12	16	41,3	16	1" - 25,4	28
CO.95.14.20	14	1" 5/16 - 12	20	41,3	20	1" 1/4 - 31,8	28



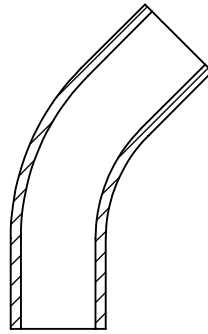
096 - CURVA 90° PARA SOLDAR



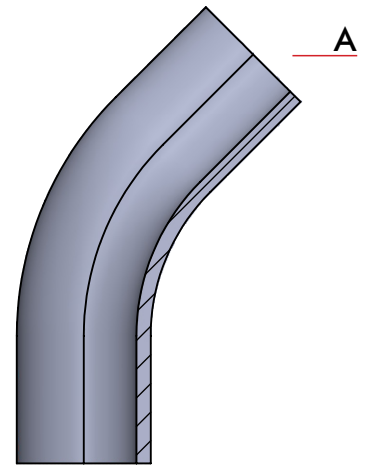
CÓDIGO	A Denominación	A Ø Caño
AC.96.04	04	1/4" - 6,3
AC.96.05	05	5/16" - 7,5
AC.96.06	06	3/8" - 9,5
AC.96.07	07	7/16" - 11,1
AC.96.08	08	1/2" - 12,7
AC.96.10	10	5/8" - 15,8
AC.96.12	12	3/4" - 19,1
AC.96.16	16	1" - 25,4
AC.96.18	18	1" 1/8 - 28,6
AC.96.20	20	1" 1/4 - 31,8
AC.96.24	24	1" 1/2 - 38,1
AC.96.32	32	2" - 50,8



097 - CURVAS 45° PARA SOLDAR



CÓDIGO	A Denominación	A Ø Caño
AC.97.04	04	1/4" - 6,3
AC.97.05	05	5/16" - 7,5
AC.97.06	06	3/8" - 9,5
AC.97.07	07	7/16" - 11,1
AC.97.08	08	1/2" - 12,7
AC.97.10	10	5/8" - 15,8
AC.97.12	12	3/4" - 19,1
AC.97.16	16	1" - 25,4
AC.97.18	18	1" 1/8 - 28,6
AC.97.20	20	1" 1/4 - 31,8
AC.97.24	24	1" 1/2 - 38,1
AC.97.32	32	2" - 50,8



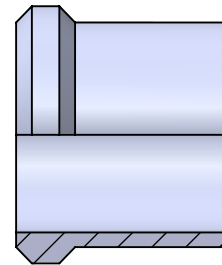
098 - VIROLA PARA CAÑO MÉTRICA



CÓDIGO

A
Tubo

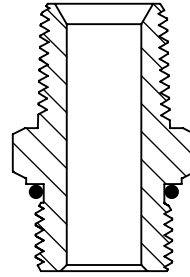
TV.98.M08	8 mm
TV.98.M10	10 mm
TV.98.M12	12 mm
TV.98.M13	13 mm
TV.98.M14	14 mm
TV.98.M16	16 mm
TV.98.M18	18 mm
TV.98.M20	20 mm
TV.98.M22	22 mm
TV.98.M24	24 mm



099 - ADAPTADOR ROSCA CÓNICA Y ASIENTO AROSELLO

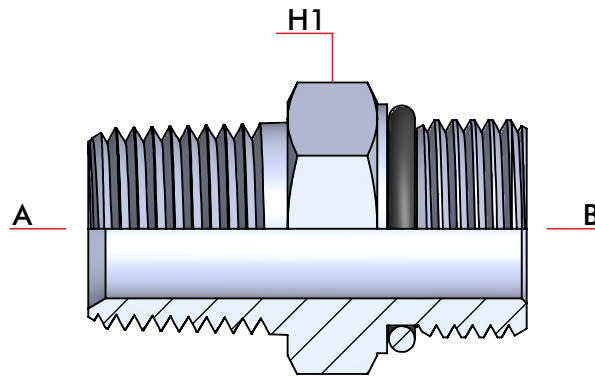


MISMA VINCULACIÓN QUE TR.01



MISMA VINCULACIÓN QUE TR.13

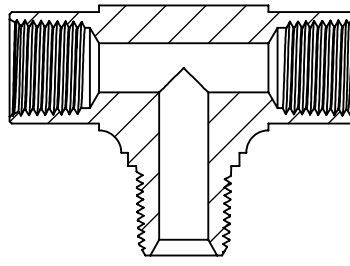
CÓDIGO	A Denominación	A Rosca NPT	H1 mm.	B Denominación	B Rosca UNF	B Arosello
AD.99.04.04	04	1/4" - 18	17,5	04	9/16" - 18	72.112
AD.99.06.06	06	3/8" - 18	22,2	06	3/4" - 16	72.114
AD.99.06.08	06	3/8" - 18	25,4	08	7/8" - 14	72.116
AD.99.08.06	08	1/2" - 14	22,2	06	3/4" - 16	72.114
AD.99.08.08	08	1/2" - 14	25,4	08	7/8" - 14	72.116
AD.99.08.M22	08	1/2" - 14	25,4	M22	M22 x 1,5	72.116



100 - TEE CIERRE CÓNICO H. CÓNICO H, MACHO CÓNICO



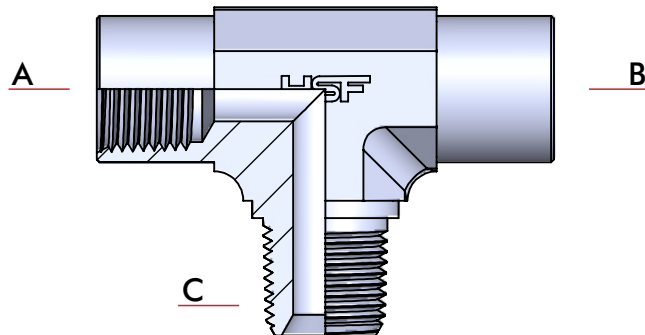
MISMA VINCULACIÓN QUE TR.01



MISMA VINCULACIÓN QUE TR.01

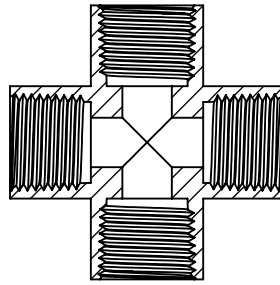
MISMA VINCULACIÓN QUE TR.01

CÓDIGO	A Denominación	A Rosca NPT	B Denominación	B Rosca NPT	C Denominación	C Rosca NPT
TE.100.04I.04I.04	04	1/4" - 18	04	1/4" - 18	04	1/4" - 18
TE.100.06I.06I.06	06	3/8" - 18	06	3/8" - 18	06	3/8" - 18
TE.100.06I.06I.08	06	3/8" - 18	06	3/8" - 18	08	1/2" - 14
TE.100.08I.08I.08	08	1/2" - 14	08	1/2" - 14	08	1/2" - 14
TE.100.12I.12I.12	12	3/4" - 14	12	3/4" - 14	12	3/4" - 14

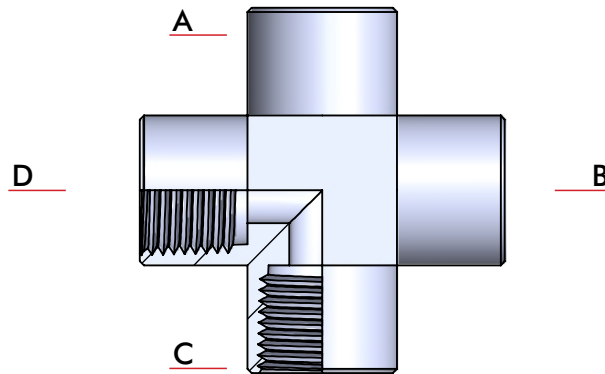


101 - CRUZ CÓNICA

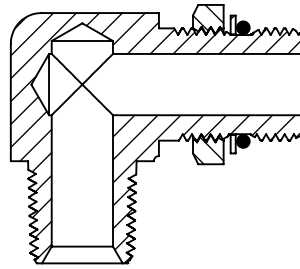
MISMA VINCULACIÓN QUE TR.01



CÓDIGO	A Denominación	A Rosca NPT
CR.101.08I	08	1/2" - 14
CR.101.12I	12	3/4" - 14



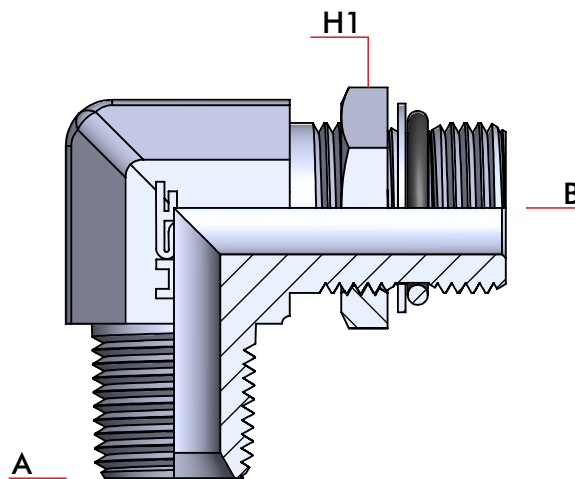
102 - CODO 90° CÓNICO Y ASIENTO AROSELLO



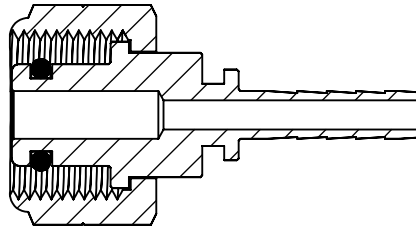
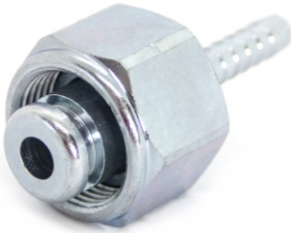
MISMA VINCULACIÓN QUE COF50

MISMA VINCULACIÓN QUE TR.01

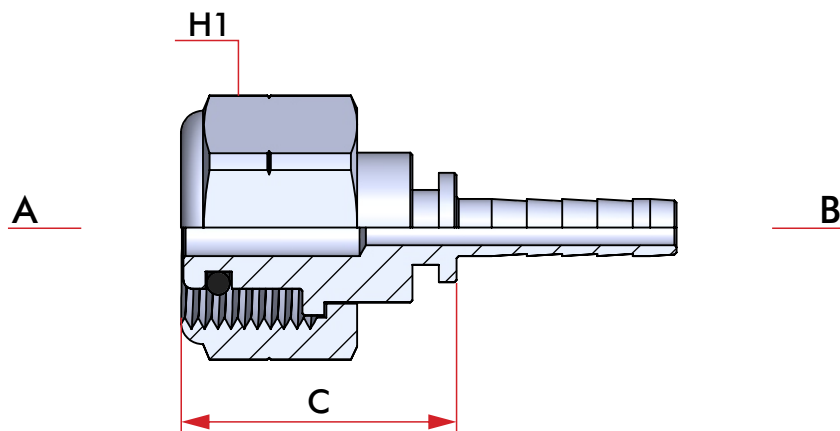
CÓDIGO	A Denominación	A Rosca NPT	H1 mm.	B Denominación	B Rosca UNF	B Arosello
CO.102.04.04	04	1/4" - 18	19,1	04	9/16" - 18	72.111
CO.102.04.04.L	04	1/4" - 18	19,1	04	9/16" - 18	72.111
CO.102.04.06	04	1/4" - 18	23,8	06	3/4" - 16	72.113
CO.102.06.06	06	3/8" - 18	23,8	06	3/4" - 16	72.113
CO.102.06.06.L	06	3/8" - 18	23,8	06	3/4" - 16	72.113
CO.102.06.08	06	3/8" - 18	27	08	7/8" - 14	72.115
CO.102.06.08.L	06	3/8" - 18	27	08	7/8" - 14	72.115
CO.102.08.06	08	1/2" - 14	23,8	06	3/4" - 16	72.113
CO.102.08.06.L	08	1/2" - 14	23,8	06	3/4" - 16	72.113
CO.102.08.08	08	1/2" - 14	27	08	7/8" - 14	72.115
CO.102.08.08.L	08	1/2" - 14	27	08	7/8" - 14	72.115



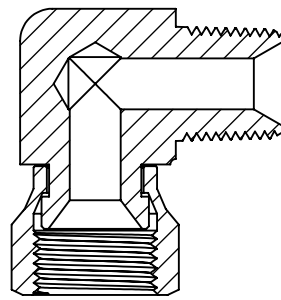
103 - TERMINAL PARA HIDROLAVADORA (MÉTRICO)



CÓDIGO	A Denominación	A Rosca Métrica	A Arosello	H1 mm.	B Denominación	B Manguera Ø	C mm.
TR.103.K22.04.ABL	K22	M22 x 1,5	72.013	27	04	1/4" - 6,3	34,5
TR.103.K22.05.ABC	K22	M22 x 1,5	72.013	27	05	5/16" - 7,5	34,5
TR.103.M22.04.ABC	M22	M22 x 1,5 (Ø14)	72.110	27	04	1/4" - 6,3	31,5
TR.103.M22.04.ABL	M22	M22 x 1,5 (Ø15)	72.111	27	04	1/4" - 6,3	31,5
TR.103.M22.06.ABC	M22	M22 x 1,5	72.110	27	06	3/8" - 9,5	32
TR.103.K09.4AB	KARCHER	M22 x 1,5 (Ø9mm)	72.010	27	04	1/4" - 6,3	30
TR.103.G08.4AB	GAMMA	M22 x 1,5 (Ø8mm)	72.009	27	04	1/4" - 6,3	24



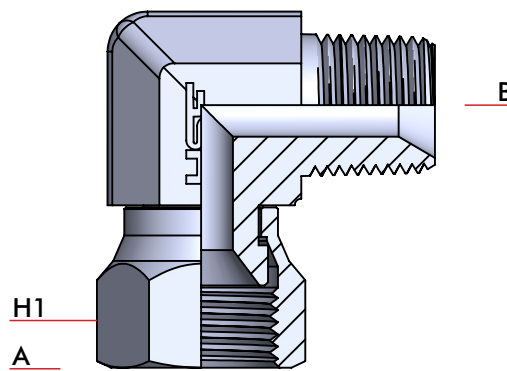
104 - CODO 90° TUERCA GIRATORIA JIC 37° Y ROSCA CÓNICA EXTERIOR



MISMA VINCULACIÓN QUE TR.01

MISMA VINCULACIÓN QUE TR.08

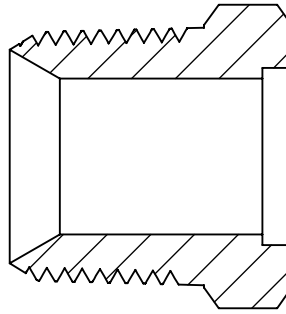
CÓDIGO	A Denominación	A Rosca UNF	H1 mm.	B Denominación	B Rosca NPT
CO.104.04I.04	04	9/16" - 18	19,1	04	1/4" - 18
CO.104.04I.06	04	9/16" - 18	19,1	06	3/8" - 18
CO.104.06I.04	06	3/4" - 16	23,8	04	1/4" - 18
CO.104.06I.06	06	3/4" - 16	23,8	06	3/8" - 18
CO.104.06I.08	06	3/4" - 16	23,8	08	1/2" - 14
CO.104.08I.06	08	7/8" - 14	27	06	3/8" - 18
CO.104.08I.08	08	7/8" - 14	27	08	1/2" - 14
CO.104.10I.12	10	1" 1/16 - 12	31,8	12	3/4" - 14



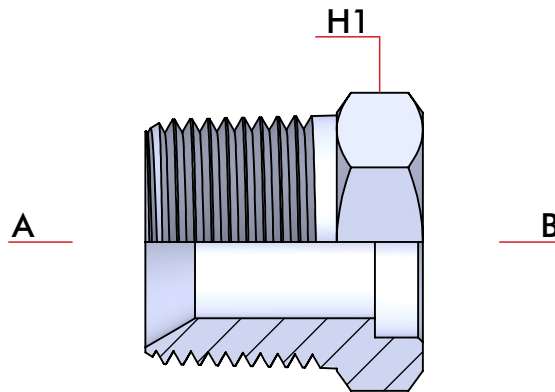
105 - ADAPTADOR MACHO CÓNICO PARA SOLDAR



MISMA VINCULACIÓN QUE TR.01



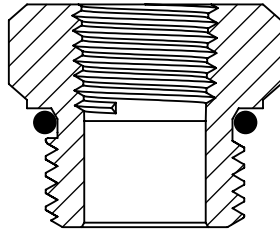
CÓDIGO	A Denominación	A Rosca NPT	H1 mm.	B Tubo
AD.105.04	04	1/4" - 18	14,2	3/8"
AD.105.06	06	3/8" - 18	17,5	3/8"
AD.105.08	08	1/2" - 14	22,2	1/2"
AD.105.12	12	3/4" - 14	27	3/4"
AD.105.16	16	1" - 11 1/2	33,3	1"
AD.105.20	20	1" 1/4 - 11 1/2	44,4	1" 1/4



106 - ADAPTADOR ROSCA CÓNICA INT. Y ASIENTO AROSELLO EXT.

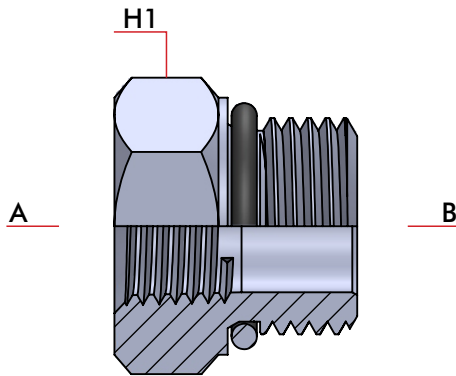


MISMA VINCULACIÓN QUE TR.01

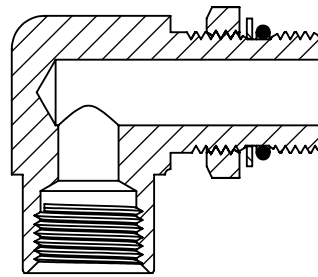


MISMA VINCULACIÓN QUE TR.13

CÓDIGO	A Denominación	A Rosca NPT	H1 mm.	B Denominación	B Rosca UNF	B Arosello
AD.106.04I.06	04	1/4" - 18	22,2	06	3/4" - 16	72.114
AD.106.04I.08	04	1/4" - 18	25,4	08	7/8" - 14	72.116
AD.106.06I.08	06	3/8" - 18	25,4	08	7/8" - 14	72.116



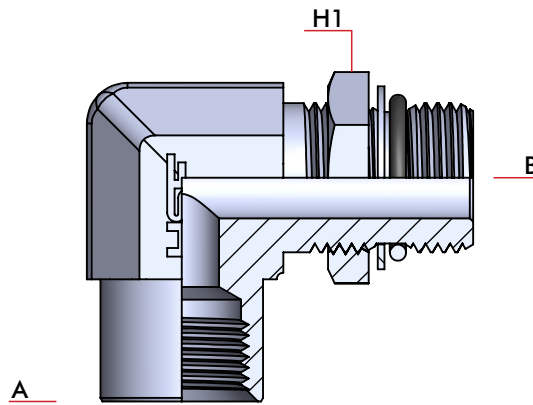
107 - CODO 90° ROSCA UNF INTERIOR Y ASIENTO AROSELLO EXTERIOR



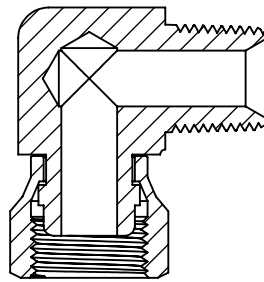
MISMA VINCULACIÓN QUE TR.13

MISMA VINCULACIÓN QUE COF.50

CÓDIGO	A Denominación	A Rosca UNF	H1 mm.	B Denominación	B Rosca UNF	B Arosello
CO.107.06I.06	06	3/4" - 16	23,8	06	3/4" - 16	72.113
CO.107.08I.06	08	7/8" - 14	27	06	3/4" - 16	72.113
CO.107.08I.08	08	7/8" - 14	27	08	7/8" - 14	72.115



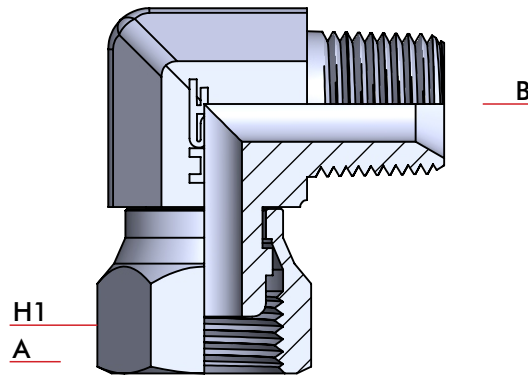
108 - CODO 90° HEMBRA TUERCA GIRATORIA VIOLA Y ROSCA CÓNICA EXTERIOR



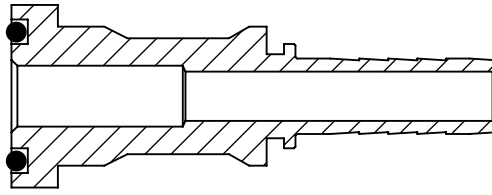
MISMA VINCULACIÓN QUE TR.01

MISMA VINCULACIÓN QUE TR.04

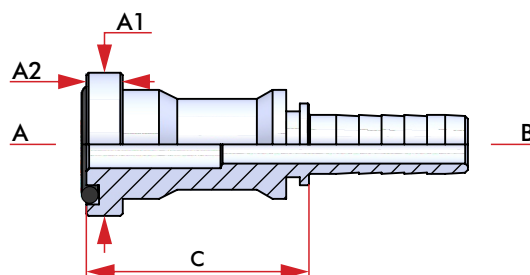
CÓDIGO	A Denominación	A Rosca UNF	H1 mm.	B Denominación	B Rosca NPT
CO.108.06I.08	06	3/4" - 16	23,8	08	1/2" - 14
CO.108.08I.08	08	7/8" - 14	27	08	1/2" - 14



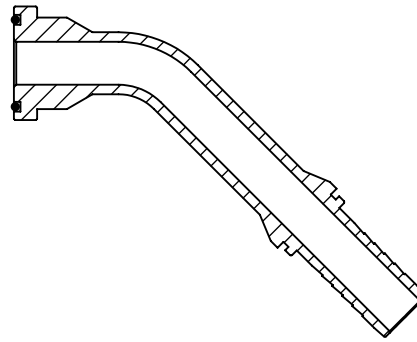
109 - TERMINAL FLANGED RECTO



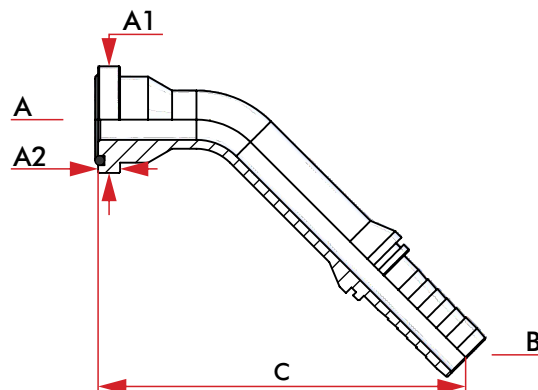
CÓDIGO	A Denominación	A1 Ø mm	A2 mm	A Arosello	B Denominación	B Manguera Ø	C mm.
SERIE 3000							
TR.109.08.08.AB	08	30,1	6,5	72.210	08	1/2" - 12,7	00
TR.109.08.12.AB	08	30,1	6,5	72.210	12	3/4" - 19,1	00
TR.109.12.08.AB	12	38,1	6,5	72.214	08	1/2" - 12,7	00
TR.109.12.12.AB	12	38,1	6,5	72.214	12	3/4" - 19,1	00
TR.109.12.16.AB	12	38,1	6,5	72.214	16	1" - 25,4	00
TR.109.16.12.AB	16	44,4	8	72.219	12	3/4" - 19,1	00
TR.109.16.16.AB	16	44,4	8	72.219	16	1" - 25,4	00
TR.109.16.20.AB	16	44,4	8	72.219	20	1" 1/4 - 31,8	00
TR.109.20.12.AB	20	50,8	8	72.222	12	3/4" - 19,1	00
TR.109.20.16.AB	20	50,8	8	72.222	16	1" - 25,4	00
TR.109.20.20.AB	20	50,8	8	72.222	20	1" 1/4 - 31,8	00
TR.109.20.24.AB	20	50,8	8	72.222	24	1" 1/2 - 38,1	00
TR.109.24.16.AB	24	60,5	8	72.225	16	1" - 25,4	00
TR.109.24.20.AB	24	60,5	8	72.225	20	1" 1/4 - 31,8	00
TR.109.24.24.AB	24	60,5	8	72.225	24	1" 1/2 - 38,1	00
SERIE 6000							
TR.109.08.08.AB6	08	31,7	8	72.210	08	1/2" - 12,7	00
TR.109.12.12.AB6	12	41,2	9	72.214	12	3/4" - 19,1	00
TR.109.16.12.AB6	16	47,6	9,5	72.219	12	3/4" - 19,1	00
TR.109.16.16.AB6	16	47,6	9,5	72.219	16	1" - 25,4	00
TR.109.16.20.AB6	16	47,6	9,5	72.219	20	1" 1/4 - 31,8	00
TR.109.20.16.AB6	20	53,9	10,5	72.222	16	1" - 25,4	00
TR.109.20.20.AB6	20	53,9	10,5	72.222	20	1" 1/4 - 31,8	00
TR.109.24.20.AB6	24	63,5	12,5	72.225	20	1" 1/4 - 31,8	00
TR.109.24.24.AB6	24	63,5	12,5	72.225	24	1" 1/2 - 38,1	00
SUPER CAT							
TR.109.12.12.AB	12	41,2	14	72.214	12	3/4" - 19,1	00
TR.109.16.12.AB	16	47,6	14	72.219	12	3/4" - 19,1	00
TR.109.16.16.AB	16	47,6	14	72.219	16	1" - 25,4	00
TR.109.20.16.AB	20	53,9	14	72.222	16	1" - 25,4	00
TR.109.20.20.AB	20	53,9	14	72.222	20	1" 1/4 - 31,8	00



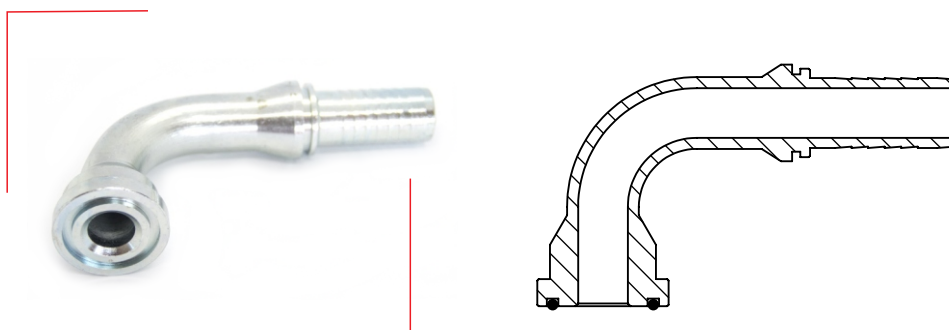
110 - TERMINAL FLANGE CURVO 45°



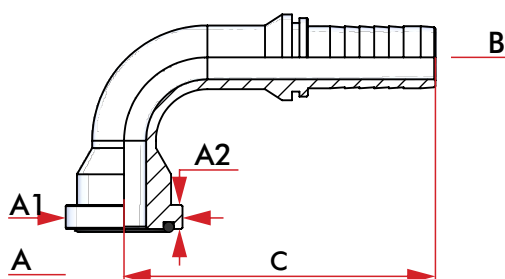
CÓDIGO	A Denominación	A1 Ø mm	A2 mm	A Arosello	B Denominación	B Manguera Ø	C mm.
SERIE 3000							
TR.110.08.08.AB	08	30,1	6,5	72.210	08	1/2" - 12,7	00
TR.110.08.12.AB	08	30,1	6,5	72.210	12	3/4" - 19,1	00
TR.110.12.08.AB	12	38,1	6,5	72.214	08	1/2" - 12,7	00
TR.110.12.12.AB	12	38,1	6,5	72.214	12	3/4" - 19,1	00
TR.110.12.16.AB	12	38,1	6,5	72.214	16	1" - 25,4	00
TR.110.16.12.AB	16	44,4	8	72.219	12	3/4" - 19,1	00
TR.110.16.16.AB	16	44,4	8	72.219	16	1" - 25,4	00
TR.110.16.20.AB	16	44,4	8	72.219	20	1" 1/4 - 31,8	00
TR.110.20.12.AB	20	50,8	8	72.222	12	3/4" - 19,1	00
TR.110.20.16.AB	20	50,8	8	72.222	16	1" - 25,4	00
TR.110.20.20.AB	20	50,8	8	72.222	20	1" 1/4 - 31,8	00
TR.110.20.24.AB	20	50,8	8	72.222	24	1" 1/2 - 38,1	00
TR.110.24.16.AB	24	60,5	8	72.225	16	1" - 25,4	00
TR.110.24.20.AB	24	60,5	8	72.225	20	1" 1/4 - 31,8	00
TR.110.24.24.AB	24	60,5	8	72.225	24	1" 1/2 - 38,1	00
SERIE 6000							
TR.110.08.08.AB6	08	31,7	8	72.210	08	1/2" - 12,7	00
TR.110.12.12.AB6	12	41,2	9	72.214	12	3/4" - 19,1	00
TR.110.16.12.AB6	16	47,6	9,5	72.219	12	3/4" - 19,1	00
TR.110.16.16.AB6	16	47,6	9,5	72.219	16	1" - 25,4	00
TR.110.16.20.AB6	16	47,6	9,5	72.219	20	1" 1/4 - 31,8	00
TR.110.20.16.AB6	20	53,9	10,5	72.222	16	1" - 25,4	00
TR.110.20.20.AB6	20	53,9	10,5	72.222	20	1" 1/4 - 31,8	00
TR.110.24.20.AB6	24	63,5	12,5	72.225	20	1" 1/4 - 31,8	00
TR.110.24.24.AB6	24	63,5	12,5	72.225	24	1" 1/2 - 38,1	00
SUPER CAT							
TR.110.12.12.AB	12	41,2	14	72.214	12	3/4" - 19,1	00
TR.110.16.12.AB	16	47,6	14	72.219	12	3/4" - 19,1	00
TR.110.16.16.AB	16	47,6	14	72.219	16	1" - 25,4	00
TR.110.20.16.AB	20	53,9	14	72.222	16	1" - 25,4	00
TR.110.20.20.AB	20	53,9	14	72.222	20	1" 1/4 - 31,8	00



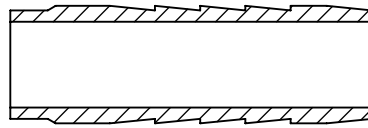
111 - TERMINAL FLANGE CURVO 90°



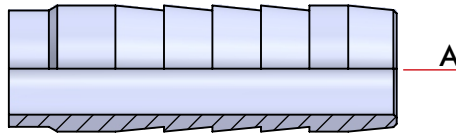
CÓDIGO	A Denominación	A1 Ø mm	A2 mm	A Arosello	B Denominación	B Manguera Ø	C mm.
SERIE 3000							
TR.111.08.08.AB	08	30,1	6,5	72.210	08	1/2" - 12,7	00
TR.111.08.12.AB	08	30,1	6,5	72.210	12	3/4" - 19,1	00
TR.111.12.08.AB	12	38,1	6,5	72.214	08	1/2" - 12,7	00
TR.111.12.12.AB	12	38,1	6,5	72.214	12	3/4" - 19,1	00
TR.111.12.16.AB	12	38,1	6,5	72.214	16	1" - 25,4	00
TR.111.16.12.AB	16	44,4	8	72.219	12	3/4" - 19,1	00
TR.111.16.16.AB	16	44,4	8	72.219	16	1" - 25,4	00
TR.111.16.20.AB	16	44,4	8	72.219	20	1" 1/4 - 31,8	00
TR.111.20.12.AB	20	50,8	8	72.222	12	3/4" - 19,1	00
TR.111.20.16.AB	20	50,8	8	72.222	16	1" - 25,4	00
TR.111.20.20.AB	20	50,8	8	72.222	20	1" 1/4 - 31,8	00
TR.111.20.24.AB	20	50,8	8	72.222	24	1" 1/2 - 38,1	00
TR.111.24.16.AB	24	60,5	8	72.225	16	1" - 25,4	00
TR.111.24.20.AB	24	60,5	8	72.225	20	1" 1/4 - 31,8	00
TR.111.24.24.AB	24	60,5	8	72.225	24	1" 1/2 - 38,1	00
SERIE 6000							
TR.111.08.08.AB6	08	31,7	8	72.210	08	1/2" - 12,7	00
TR.111.12.12.AB6	12	41,2	9	72.214	12	3/4" - 19,1	00
TR.111.16.12.AB6	16	47,6	9,5	72.219	12	3/4" - 19,1	00
TR.111.16.16.AB6	16	47,6	9,5	72.219	16	1" - 25,4	00
TR.111.16.20.AB6	16	47,6	9,5	72.219	20	1" 1/4 - 31,8	00
TR.111.20.16.AB6	20	53,9	10,5	72.222	16	1" - 25,4	00
TR.111.20.20.AB6	20	53,9	10,5	72.222	20	1" 1/4 - 31,8	00
TR.111.24.20.AB6	24	63,5	12,5	72.225	20	1" 1/4 - 31,8	00
TR.111.24.24.AB6	24	63,5	12,5	72.225	24	1" 1/2 - 38,1	00
SUPER CAT							
TR.111.12.12.AB	12	41,2	14	72.214	12	3/4" - 19,1	00
TR.111.16.12.AB	16	47,6	14	72.219	12	3/4" - 19,1	00
TR.111.16.16.AB	16	47,6	14	72.219	16	1" - 25,4	00
TR.111.20.16.AB	20	53,9	14	72.222	16	1" - 25,4	00
TR.111.20.20.AB	20	53,9	14	72.222	20	1" 1/4 - 31,8	00



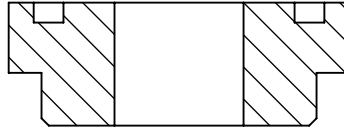
114 - CAÑO RECTO PARA SOLDAR EN BAJA



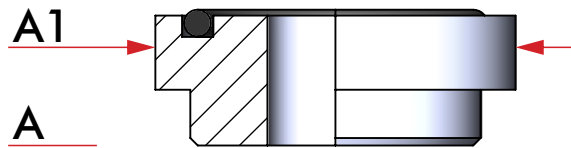
CÓDIGO	A Denominación	A Manguera Ø
CA.114.04	04	1/4" - 6,3
CA.114.06	06	3/8" - 9,5
CA.114.08	08	1/2" - 12,7
CA.114.12	12	3/4" - 19,1
CA.114.16	16	1" - 25,4
CA.114.20	20	1" 1/4 - 31,8
CA.114.24	24	1" 1/2 - 38,1



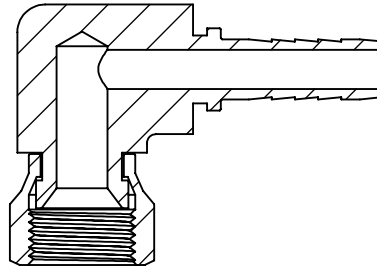
115 - BRIDA PARA SOLDAR FLANGE NORMA SAE J 518



CÓDIGO	A Denominación	A1 Ø mm	A Arosello
BR.115.08	08	30,1	72.210
BR.115.12	12	38,1	72.214
BR.115.16	16	44,4	72.219
BR.115.20	20	50,8	72.222
BR.115.24	24	60,5	72.225

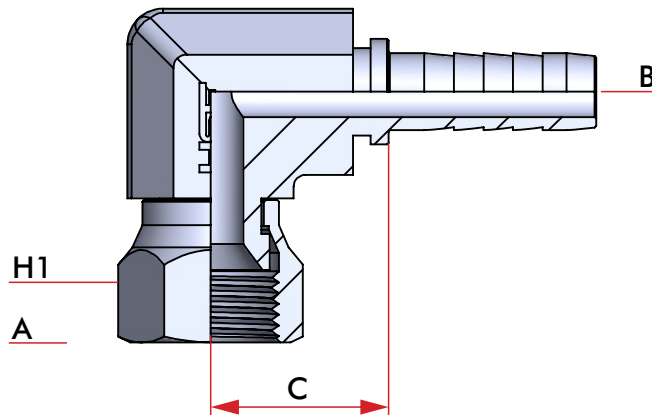


116 - TERMINAL ABROCHABLE 90° TUERCA GIRATORIA JIC 37°



MISMA VINCULACIÓN QUE TR.08

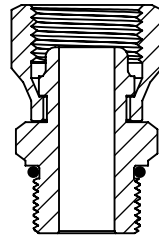
CÓDIGO	A Denominación	A Rosca UNF	H1 mm.	B Denominación	B Manguera Ø	C mm.
TR.116.04.04.AB	04	9/16" - 18	19,1	04	1/4" - 6,3	18,5
TR.116.04.06.AB	04	9/16" - 18	19,1	06	3/8" - 9,5	20
TR.116.06.04.AB	06	3/4" - 16	23,8	04	1/4" - 6,3	18,5
TR.116.06.06.AB	06	3/4" - 16	23,8	06	3/8" - 9,5	19
TR.116.06.08.AB	06	3/4" - 16	23,8	08	1/2" - 12,7	20
TR.116.08.06.AB	08	7/8" - 14	27	06	3/8" - 9,5	20
TR.116.08.08.AB	08	7/8" - 14	27	08	1/2" - 12,7	20
TR.116.10.12.AB	10	1" 1/16 - 12	31,8	12	3/4" - 19,1	26,5
TR.116.12.12.AB	12	1" 1/16 - 12	31,8	12	3/4" - 19,1	26,5



117 - ADAPTADOR TUERCA GIRATORIA VIOLA Y ASIENTO AROSELLO

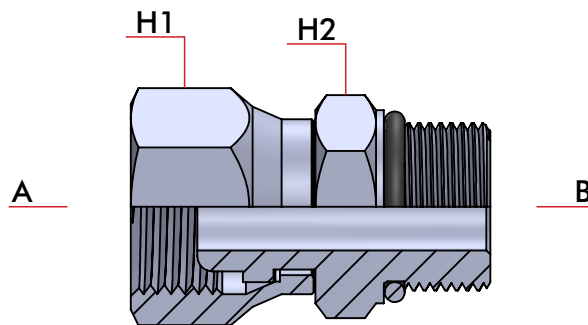


MISMA VINCULACIÓN QUE TR.04

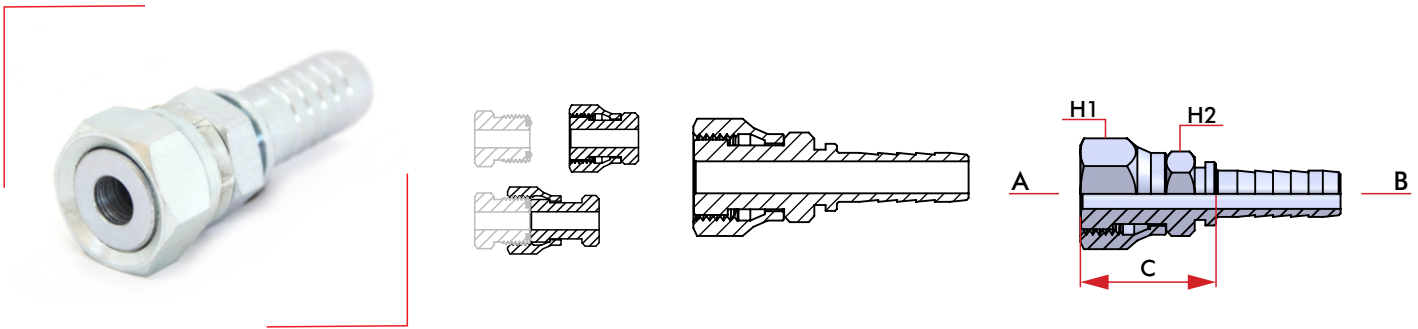


MISMA VINCULACIÓN QUE TR.13

CÓDIGO	A Denominación	A Rosca UNF	H1 mm.	B Denominación	B Rosca UNF	B Arosello	H2 mm.
AD.117.04.04	04	9/16" - 18	19,1	04	9/16" - 18	72.112	17,5
AD.117.04.06	04	9/16" - 18	19,1	06	3/4" - 16	72.114	22,2
AD.117.06.06	06	3/4" - 16	23,8	06	3/4" - 16	72.114	22,2
AD.117.06.08	06	3/4" - 16	23,8	08	7/8" - 14	72.116	25,4
AD.117.08.08	08	7/8" - 14	27	08	7/8" - 14	72.116	25,4

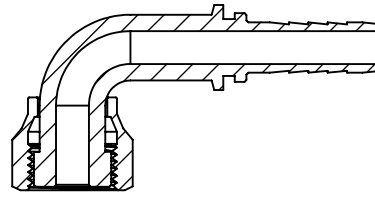


119 - TERMINAL RECTO TUERCA GIRATORIA CIERRE PLANO UNF

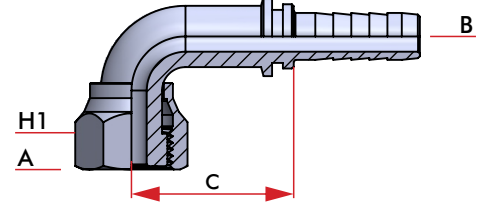


CÓDIGO	A Denominación	A Rosca UNF	H1 mm.	B Denominación	B Manguera Ø	H2 mm.	C mm.
TR.119.02.04.AB	02	7/16" - 20	15,8	04	1/4" - 6,3	14,2	29
TR.119.03.04.AB	03	1/2" - 20	17,5	04	1/4" - 6,3	14,2	28
TR.119.04.04.AB	04	9/16" - 18	19,1	04	1/4" - 6,3	14,2	29,5
TR.119.04.05.AB	04	9/16" - 18	19,1	05	5/16 - 7,5	14,2	29,5
TR.119.04.06.AB	04	9/16" - 18	19,1	06	3/8" - 9,5	17,5	30
TR.119.05.04.AB	05	11/16" - 16	22,2	04	1/4" - 6,3	17,5	32,5
TR.119.05.06.AB	05	11/16" - 16	22,2	06	3/8" - 9,5	17,5	32
TR.119.05.08.AB	05	11/16" - 16	22,2	08	1/2" - 12,7	19,1	33
TR.119.06.04.AB	06	3/4" - 16	23,8	04	1/4" - 6,3	19,1	33,5
TR.119.06.06.AB	06	3/4" - 16	23,8	06	3/8" - 9,5	19,1	33
TR.119.06.08.AB	06	3/4" - 16	23,8	08	1/2" - 12,7	19,1	34
TR.119.07.04.AB	07	13/16" - 16	25,4	04	1/4" - 6,3	19,1	34,5
TR.119.07.06.AB	07	13/16" - 16	25,4	06	3/8" - 9,5	19,1	34
TR.119.07.08.AB	07	13/16" - 16	25,4	08	1/2" - 12,7	19,1	34
TR.119.07.10.AB	07	13/16" - 16	25,4	10	5/8" - 15,8	22,2	34
TR.119.08.06.AB	08	7/8" - 14	27	06	3/8" - 9,5	22,2	39
TR.119.08.08.AB	08	7/8" - 14	27	08	1/2" - 12,7	22,2	38
TR.119.08.10.AB	08	7/8" - 14	27	10	5/8" - 15,8	22,2	38
TR.119.08.12.AB	08	7/8" - 14	27	12	3/4" - 19,1	27	39
TR.119.09.08.AB	09	15/16" - 12	28,6	08	1/2" - 12,7	22,2	37
TR.119.09.10.AB	09	15/16" - 12	28,6	10	5/8" - 15,8	22,2	36
TR.119.09.12.AB	09	15/16" - 12	28,6	12	3/4" - 19,1	27	37
TR.119.1".08.AB	1"	1" - 12	31,8	08	1/2" - 12,7	25,4	41
TR.119.1".10.AB	1"	1" - 12	31,8	10	5/8" - 15,8	25,4	40
TR.119.1".12.AB	1"	1" - 12	31,8	12	3/4" - 19,1	27	40
TR.119.10.08.AB	10	1" 1/16 - 12	31,8	08	1/2" - 12,7	25,4	41
TR.119.10.10.AB	10	1" 1/16 - 12	31,8	10	5/8" - 15,8	25,4	40
TR.119.10.12.AB	10	1" 1/16 - 12	31,8	12	3/4" - 19,1	27	40
TR.119.10.16.AB	10	1" 1/16 - 12	31,8	16	1" - 25,4	33,3	42
TR.119.12.08.AB	12	1" 3/16 - 12	35	08	1/2" - 12,7	28,6	41
TR.119.12.10.AB	12	1" 3/16 - 12	35	10	5/8" - 15,8	28,6	42
TR.119.12.12.AB	12	1" 3/16 - 12	35	12	3/4" - 19,1	28,6	40
TR.119.12.16.AB	12	1" 3/16 - 12	35	16	1" - 25,4	33,3	42
TR.119.14.12.AB	14	1" 5/16 - 12	41,3	12	3/4" - 19,1	31,8	46
TR.119.14.16.AB	14	1" 5/16 - 12	41,3	16	1" - 25,4	33,3	47
TR.119.14.20.AB	14	1" 5/16 - 12	41,3	20	1" 1/4 - 31,8	38,1	50
TR.119.15.12.AB	15	1" 7/16 - 12	44,4	12	3/4" - 19,1	35	49
TR.119.15.16.AB	15	1" 7/16 - 12	44,4	16	1" - 25,4	35	47
TR.119.16.12.AB	16	1" 5/8 - 12	50,8	12	3/4" - 19,1	38,1	50
TR.119.16.16.AB	16	1" 5/8 - 12	50,8	16	1" - 25,4	38,1	48
TR.119.16.20.AB	16	1" 5/8 - 12	50,8	20	1" 1/4 - 31,8	38,1	51
TR.119.16.24.AB	16	1" 5/8 - 12	50,8	24	1" 1/2 - 38,1	50,8	53,5
TR.119.20.16.AB	20	1" 7/8 - 12	55	16	1" - 25,4	44,4	56
TR.119.20.20.AB	20	1" 7/8 - 12	55	20	1" 1/4 - 31,8	44,4	56
TR.119.20.24.AB	20	1" 7/8 - 12	55	24	1" 1/2 - 38,1	50,8	57,5

120 - TERMINAL CURVO 90° HEMBRA TUERCA GIRATORIA CIERRE PLANO

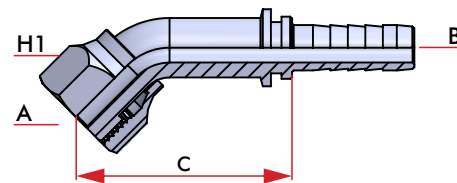
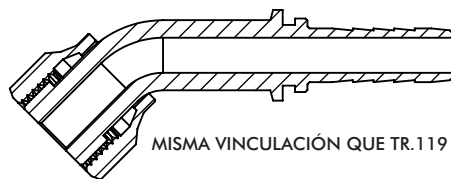
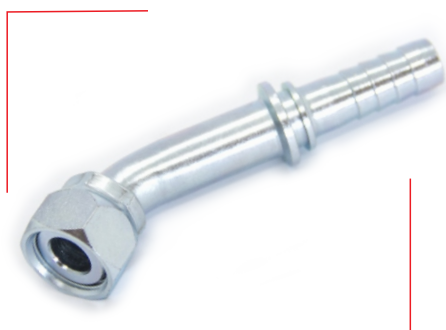


MISMA VINCULACIÓN QUE TR. 119



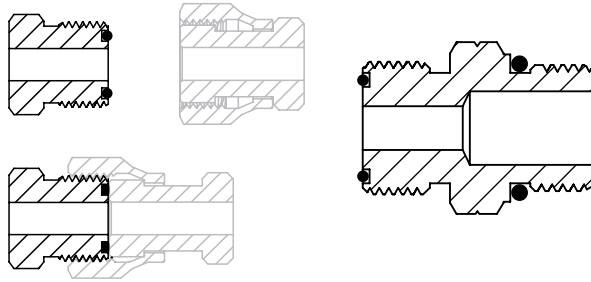
CÓDIGO	A Denominación	A Rosca UNF	H1 mm.	B Denominación	B Manguera Ø	C mm.
TR.120.04.04.AB	04	9/16" - 18	19,1	04	1/4" - 6,3	00
TR.120.04.06.AB	04	9/16" - 18	19,1	06	3/8" - 9,5	00
TR.120.05.04.AB	05	11/16" - 16	22,2	04	1/4" - 6,3	00
TR.120.05.06.AB	05	11/16" - 16	22,2	06	3/8" - 9,5	00
TR.120.05.08.AB	05	11/16" - 16	22,2	08	1/2" - 12,7	00
TR.120.06.04.AB	06	3/4" - 16	23,8	04	1/4" - 6,3	00
TR.120.06.06.AB	06	3/4" - 16	23,8	06	3/8" - 9,5	00
TR.120.06.08.AB	06	3/4" - 16	23,8	08	1/2" - 12,7	00
TR.120.07.06.AB	07	13/16" - 16	25,4	06	3/8" - 9,5	00
TR.120.07.08.AB	07	13/16" - 16	25,4	08	1/2" - 12,7	00
TR.120.08.06.AB	08	7/8" - 14	27	06	3/8" - 9,5	00
TR.120.08.08.AB	08	7/8" - 14	27	08	1/2" - 12,7	00
TR.120.08.10.AB	08	7/8" - 14	27	10	5/8" - 15,8	00
TR.120.09.08.AB	09	15/16" - 12	28,6	08	1/2" - 12,7	00
TR.120.1".08.AB	1"	1" - 12	31,8	08	1/2" - 12,7	00
TR.120.1".10.AB	1"	1" - 12	31,8	10	5/8" - 15,8	00
TR.120.1".12.AB	1"	1" - 12	31,8	12	3/4" - 19,1	00
TR.120.10.08.AB	10	1" 1/16 - 12	31,8	08	1/2" - 12,7	00
TR.120.10.10.AB	10	1" 1/16 - 12	31,8	10	5/8" - 15,8	00
TR.120.10.12.AB	10	1" 1/16 - 12	31,8	12	3/4" - 19,1	00
TR.120.12.10.AB	12	1" 3/16 - 12	35	10	5/8" - 15,8	00
TR.120.12.12.AB	12	1" 3/16 - 12	35	12	3/4" - 19,1	00
TR.120.12.16.AB	12	1" 3/16 - 12	35	16	1" - 25,4	00
TR.120.15.16.AB	15	1" 7/16 - 12	44,4	16	1" - 25,4	00
TR.120.16.12.AB	16	1" 5/8 - 12	50,8	12	3/4" - 19,1	00
TR.120.16.16.AB	16	1" 5/8 - 12	50,8	16	1" - 25,4	00
TR.120.16.20.AB	16	1" 5/8 - 12	50,8	20	1" 1/4 - 31,8	00
TR.120.M14.06.AB	M14	M14 x 1,5	19,1	06	3/8" - 9,5	00
TR.120.M16.04.AB	M16	M16 x 1,5	20,6	04	1/4" - 6,3	00
TR.120.M16.06.AB	M16	M16 x 1,5	20,6	06	3/8" - 9,5	00
TR.120.M16.08.AB	M16	M16 x 1,5	20,6	08	1/2" - 12,7	00
TR.120.M18.06.AB	M18	M18 x 1,5	22,2	06	3/8" - 9,5	00
TR.120.M22.06.AB	M22	M22 x 1,5	27	06	3/8" - 9,5	00
TR.120.M22.08.AB	M22	M22 x 1,5	27	08	1/2" - 12,7	00

121 - TERMINAL CURVO 45° HEMBRA TUERCA GIRATORIA CIERRE PLANO



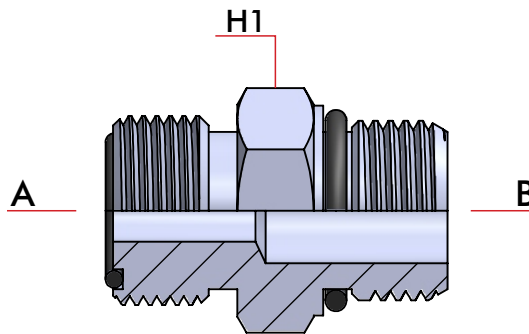
CÓDIGO	A Denominación	A Rosca UNF	H1 mm.	B Denominación	B Manguera Ø	C mm.
TR.121.04.04.AB	04	9/16" - 18	19,1	04	1/4" - 6,3	00
TR.121.04.06.AB	04	9/16" - 18	19,1	06	3/8" - 9,5	00
TR.121.05.04.AB	05	11/16" - 16	22,2	04	1/4" - 6,3	00
TR.121.05.06.AB	05	11/16" - 16	22,2	06	3/8" - 9,5	00
TR.121.05.08.AB	05	11/16" - 16	22,2	08	1/2" - 12,7	00
TR.121.06.04.AB	06	3/4" - 16	23,8	04	1/4" - 6,3	00
TR.121.06.06.AB	06	3/4" - 16	23,8	06	3/8" - 9,5	00
TR.121.06.08.AB	06	3/4" - 16	23,8	08	1/2" - 12,7	00
TR.121.07.06.AB	07	13/16" - 16	25,4	06	3/8" - 9,5	00
TR.121.07.08.AB	07	13/16" - 16	25,4	08	1/2" - 12,7	00
TR.121.08.06.AB	08	7/8" - 14	27	06	3/8" - 9,5	00
TR.121.08.08.AB	08	7/8" - 14	27	08	1/2" - 12,7	00
TR.121.08.10.AB	08	7/8" - 14	27	10	5/8" - 15,8	00
TR.121.09.08.AB	09	15/16" - 12	28,6	08	1/2" - 12,7	00
TR.121.1".08.AB	1"	1" - 12	31,8	08	1/2" - 12,7	00
TR.121.1".10.AB	1"	1" - 12	31,8	10	5/8" - 15,8	00
TR.121.1".12.AB	1"	1" - 12	31,8	12	3/4" - 19,1	00
TR.121.10.08.AB	10	1" 1/16 - 12	31,8	08	1/2" - 12,7	00
TR.121.10.10.AB	10	1" 1/16 - 12	31,8	10	5/8" - 15,8	00
TR.121.10.12.AB	10	1" 1/16 - 12	31,8	12	3/4" - 19,1	00
TR.121.12.10.AB	12	1" 3/16 - 12	35	10	5/8" - 15,8	00
TR.121.12.12.AB	12	1" 3/16 - 12	35	12	3/4" - 19,1	00
TR.121.12.16.AB	12	1" 3/16 - 12	35	16	1" - 25,4	00
TR.121.15.16.AB	15	1" 7/16 - 12	44,4	16	1" - 25,4	00
TR.121.16.12.AB	16	1" 5/8 - 12	50,8	12	3/4" - 19,1	00
TR.121.16.16.AB	16	1" 5/8 - 12	50,8	16	1" - 25,4	00
TR.121.16.20.AB	16	1" 5/8 - 12	50,8	20	1" 1/4 - 31,8	00
TR.121.M14.04.AB	M14	M14 x 1,5	19,1	04	1/4" - 6,3	00
TR.121.M14.06.AB	M14	M14 x 1,5	19,1	06	3/8" - 9,5	00
TR.121.M16.04.AB	M16	M16 x 1,5	20,6	04	1/4" - 6,3	00
TR.121.M16.06.AB	M16	M16 x 1,5	20,6	06	3/8" - 9,5	00
TR.121.M16.08.AB	M16	M16 x 1,5	20,6	08	1/2" - 12,7	00
TR.121.M18.06.AB	M18	M18 x 1,5	22,2	06	3/8" - 9,5	00
TR.121.M18.08.AB	M18	M18 x 1,5	22,2	08	1/2" - 12,7	00
TR.121.M22.06.AB	M22	M22 x 1,5	27	06	3/8" - 9,5	00
TR.121.M22.08.AB	M22	M22 x 1,5	27	08	1/2" - 12,7	00

122 - ADAPTADOR ASIENTO AROSELLO FRONTAL MÉTRICO Y ASIENTO AROSELLO

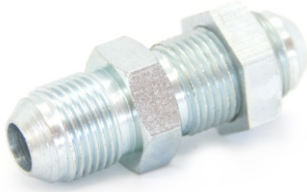


MISMA VINCULACIÓN QUE TR.13

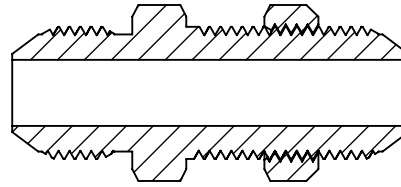
CÓDIGO	A Denominación	A Rosca Métrica	A Arosello	H1 mm.	B Denominación	B Rosca UNF	B Arosello
AD.122.M20.06	M20	M20 x 1,5	72.013	22,2	06	3/4" - 16	72.114
AD.122.M20.08	M20	M20 x 1,5	72.013	25,4	08	7/8" - 14	72.116



123 - ADAPTADOR PASACHAPA JIC EN AMBOS EXTREMOS

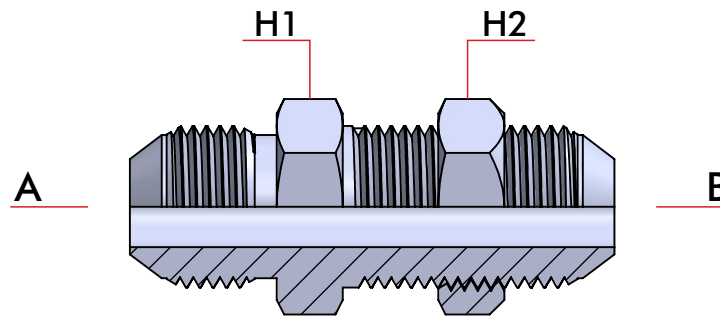


MISMA VINCULACIÓN QUE TR.07

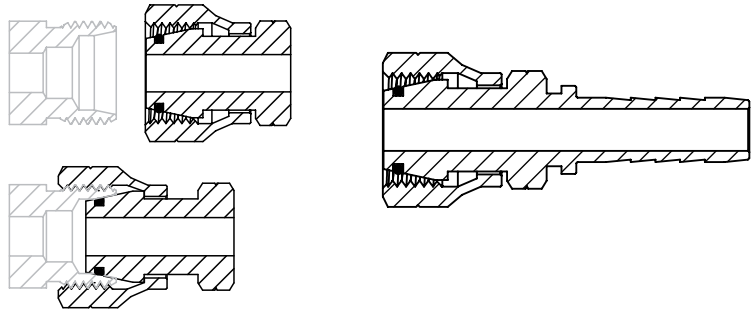


MISMA VINCULACIÓN QUE TR.07

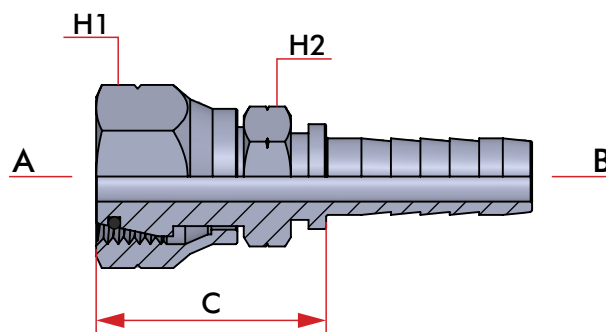
CÓDIGO	A Denominación	A Rosca UNF	H1 mm.	A Denominación	A Rosca UNF	H2 mm.
AD.123.04.04	04	9/16" - 18	19,1	04	9/16" - 18	19,1
AD.123.06.06	06	3/4" - 16	23,8	06	3/4" - 16	23,8
AD.123.08.08	08	7/8" - 14	27	08	7/8" - 14	27
AD.123.10.10	10	1" 1/16 - 12	31,8	10	1" 1/16 - 12	31,8
AD.123.12.12	12	1" 3/16 - 12	35	12	1" 3/16 - 12	35
AD.123.14.14	14	1" 5/16 - 12	41,3	14	1" 5/16 - 12	41,3
AD.123.06.06A	06	3/4" - 16	23,8	06	3/4" - 16 Arosello	23,8
AD.123.06.08C	06	3/4" - 16	23,8	08	1/2" - 14 - NPT	22,2
AD.123.10.12C	10	1" 1/16	31,8	12	3/4" - 14 - NPT	27
AD.123.10.12CV	10	1" 1/16 Virola	31,8	12	3/4" - 14 - NPT	27



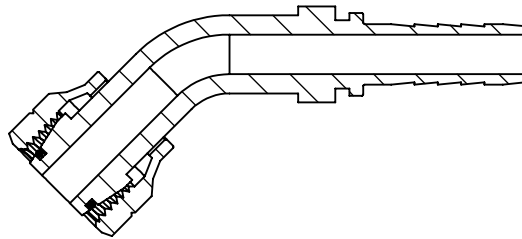
124 - TERMINAL RECTO HEMBRA TUERCA GIRATORIA CIERRE O ´RING DEUTZ



CÓDIGO	A Denominación	A Arosello	A Rosca Métrica	H1 mm.	B Denominación	B Manguera Ø	H2 mm.	C mm.
TR.124.M14.06.AB	M14	72.010	M14 x 1,5	19,1	06	3/8" - 9,5	17,5	00
TR.124.M16.04.AB	M16	72.011	M16 x 1,5	20,6	04	1/4" - 6,3	17,5	00
TR.124.M16.06.AB	M16	72.011	M16 x 1,5	20,6	06	3/8" - 9,5	17,5	00
TR.124.M16.08.AB	M16	72.011	M16 x 1,5	20,6	08	1/2" - 12,7	19,1	00
TR.124.M18.06.AB	M18	72.012	M18 x 1,5	22,2	06	3/8" - 9,5	17,5	00
TR.124.M18.08.AB	M18	72.012	M18 x 1,5	22,2	08	1/2" - 12,7	19,1	00
TR.124.M20.06.AB	M20	72.013	M20 x 1,5	23,8	06	3/8" - 9,5	19,1	00
TR.124.M20.08.AB	M20	72.013	M20 x 1,5	23,8	08	1/2" - 12,7	19,1	00
TR.124.M22.06.AB	M22	72.014	M22 x 1,5	27	06	3/8" - 9,5	20,6	00
TR.124.M22.08.AB	M22	72.014	M22 x 1,5	27	08	1/2" - 12,7	20,6	00
TR.124.M24.06.AB	M24	72.015	M24 x 1,5	28,6	06	3/8" - 9,5	22,2	00
TR.124.M24.08.AB	M24	72.015	M24 x 1,5	28,6	08	1/2" - 12,7	22,2	00
TR.124.M26.10.AB	M26	72.016	M26 x 1,5	31,8	10	5/8" - 15,8	23,8	00
TR.124.M26.12.AB	M26	72.016	M26 x 1,5	31,8	12	3/4" - 19,1	23,8	00
TR.124.M30.12.AB-20	M30	72.017	M30 x 1,5	35	12	3/4" - 19,1	27	00
TR.124.M30.12.AB-22	M30	72.018	M30 x 1,5	35	12	3/4" - 19,1	27	00
TR.124.M36.12.AB	M36	72.021	M36 x 1,5	41,3	12	3/4" - 19,1	31,8	00

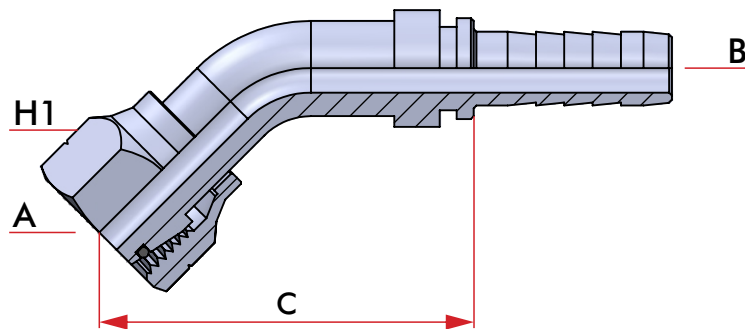


125 - TERMINAL CURVO 45° ABROCHABLE H. TUERCA GIRATORIA CIERRE O´RING DEUTZ

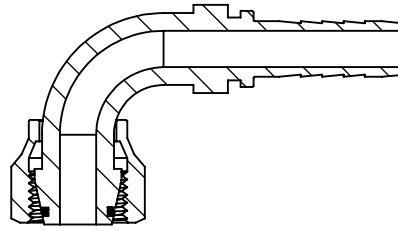


MISMA VINCULACIÓN QUE TR.124

CÓDIGO	A Denominación	A Arosello	A Rosca Métrica	H1 mm.	B Denominación	B Manguera Ø	C mm.
TR.125.M14.06.AB	M14	72.010	M14 x 1,5	19,1	06	3/8" - 9,5	00
TR.125.M16.04.AB	M16	72.011	M16 x 1,5	20,6	04	1/4" - 6,3	00
TR.125.M16.06.AB	M16	72.011	M16 x 1,5	20,6	06	3/8" - 9,5	00
TR.125.M16.08.AB	M16	72.011	M16 x 1,5	20,6	08	1/2" - 12,7	00
TR.125.M18.06.AB	M18	72.012	M18 x 1,5	22,2	06	3/8" - 9,5	00
TR.125.M18.08.AB	M18	72.012	M18 x 1,5	22,2	08	1/2" - 12,7	00
TR.125.M20.06.AB	M20	72.013	M20 x 1,5	23,8	06	3/8" - 9,5	00
TR.125.M20.08.AB	M20	72.013	M20 x 1,5	23,8	08	1/2" - 12,7	00
TR.125.M22.06.AB	M22	72.014	M22 x 1,5	27	06	3/8" - 9,5	00
TR.125.M22.08.AB	M22	72.014	M22 x 1,5	27	08	1/2" - 12,7	00
TR.125.M24.06.AB	M24	72.015	M24 x 1,5	28,6	06	3/8" - 9,5	00
TR.125.M24.08.AB	M24	72.015	M24 x 1,5	28,6	08	1/2" - 12,7	00
TR.125.M26.10.AB	M26	72.016	M26 x 1,5	31,8	10	5/8" - 15,8	00
TR.125.M26.12.AB	M26	72.016	M26 x 1,5	31,8	12	3/4" - 19,1	00
TR.125.M30.12.AB-20	M30	72.017	M30 x 1,5	35	12	3/4" - 19,1	00
TR.125.M30.12.AB-22	M30	72.018	M30 x 1,5	35	12	3/4" - 19,1	00
TR.125.M36.12.AB	M36	72.021	M36 x 1,5	41,3	12	3/4" - 19,1	00

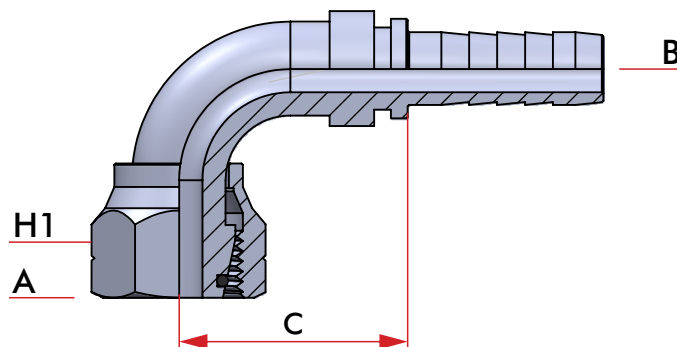


126 - TERMINAL CURVO 90° HEMBRA TUERCA GIRATORIA CIERRE O´RING DEUTZ

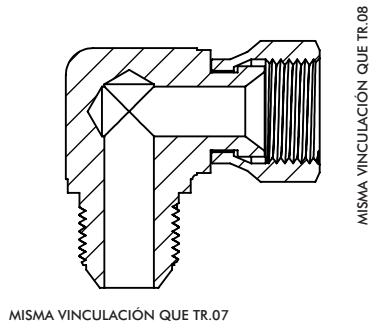


MISMA VINCULACIÓN QUE TR.124

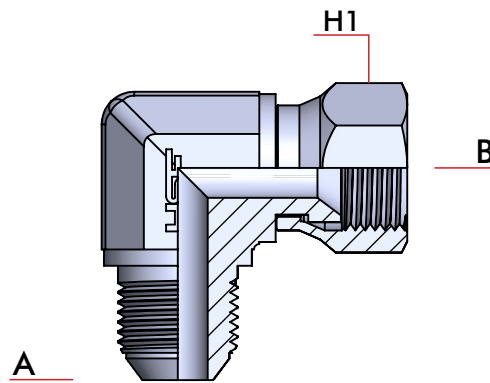
CÓDIGO	A Denominación	A Arosello	A Rosca Métrica	H1 mm.	B Denominación	B Manguera Ø	C mm.
TR.126.M14.06.AB	M14	72.010	M14 x 1,5	19,1	06	3/8" - 9,5	00
TR.126.M16.04.AB	M16	72.011	M16 x 1,5	20,6	04	1/4" - 6,3	00
TR.126.M16.06.AB	M16	72.011	M16 x 1,5	20,6	06	3/8" - 9,5	00
TR.126.M16.08.AB	M16	72.011	M16 x 1,5	20,6	08	1/2" - 12,7	00
TR.126.M18.06.AB	M18	72.012	M18 x 1,5	22,2	06	3/8" - 9,5	00
TR.126.M18.08.AB	M18	72.012	M18 x 1,5	22,2	08	1/2" - 12,7	00
TR.126.M20.06.AB	M20	72.013	M20 x 1,5	23,8	06	3/8" - 9,5	00
TR.126.M20.08.AB	M20	72.013	M20 x 1,5	23,8	08	1/2" - 12,7	00
TR.126.M22.06.AB	M22	72.014	M22 x 1,5	27	06	3/8" - 9,5	00
TR.126.M22.08.AB	M22	72.014	M22 x 1,5	27	08	1/2" - 12,7	00
TR.126.M24.06.AB	M24	72.015	M24 x 1,5	28,6	06	3/8" - 9,5	00
TR.126.M24.08.AB	M24	72.015	M24 x 1,5	28,6	08	1/2" - 12,7	00
TR.126.M26.10.AB	M26	72.016	M26 x 1,5	31,8	10	5/8" - 15,8	00
TR.126.M26.12.AB	M26	72.016	M26 x 1,5	31,8	12	3/4" - 19,1	00
TR.126.M30.12.AB-20	M30	72.017	M30 x 1,5	35	12	3/4" - 19,1	00
TR.126.M30.12.AB-22	M30	72.018	M30 x 1,5	35	12	3/4" - 19,1	00
TR.126.M36.12.AB	M36	72.021	M36 x 1,5	41,3	12	3/4" - 19,1	00



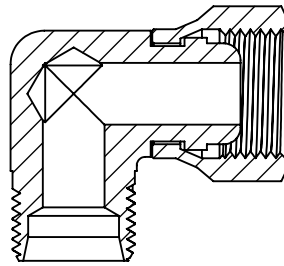
127 - CODO 90° ASIENTO JIC Y HEMBRA TUERCA GIRATORIA JIC 37°



CÓDIGO	A Denominación	A Rosca UNF	H1 mm.	B Denominación	B Rosca UNF
CO.127.04.04	04	9/16" - 18	19,1	04	9/16" - 18
CO.127.06.06	06	3/4" - 16	23,8	06	3/4" - 16
CO.127.06.08	06	3/4" - 16	23,8	08	7/8" - 14
CO.127.08.06	08	7/8" - 14	27	06	3/4" - 16
CO.127.08.08	08	7/8" - 14	27	08	7/8" - 14
CO.127.10.10	10	1" 1/16 - 12	31,8	10	1" 1/16 - 12
CO.127.12.12	12	1" 3/16 - 12	35	12	1" 3/16 - 12
CO.127.14.14	14	1" 5/16 - 12	41,3	14	1" 5/16 - 12
CO.127.16.16	16	1" 5/8 - 12	50,8	16	1" 5/8 - 12



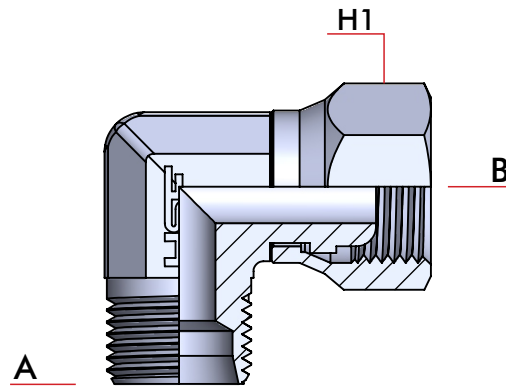
128 - CODO 90° ASIENTO VIOLA Y HEMBRA TUERCA GIRATORIA VIOLA



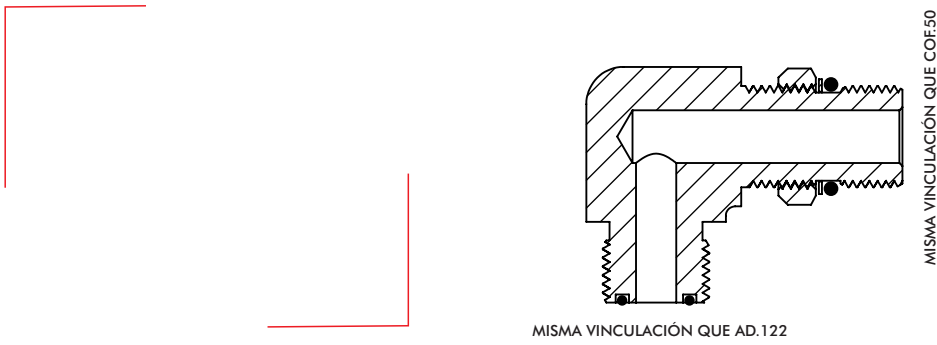
MISMA VINCULACIÓN QUE TR.04

MISMA VINCULACIÓN QUE TR.03

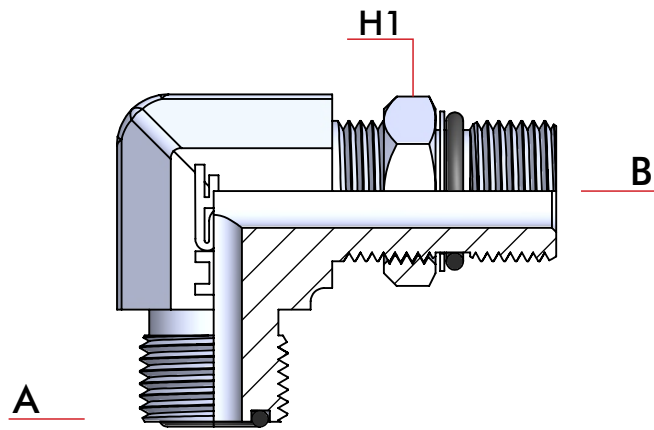
CÓDIGO	A Denominación	A Rosca UNF	H1 mm.	B Denominación	B Rosca UNF
CO.128.04.04	04	9/16" - 18	19,1	04	9/16" - 18
CO.128.06.06	06	3/4" - 16	23,8	06	3/4" - 16
CO.128.06.08	06	3/4" - 16	23,8	08	7/8" - 14
CO.128.08.06	08	7/8" - 14	27	06	3/4" - 16
CO.128.08.08	08	7/8" - 14	27	08	7/8" - 14
CO.128.10.10	10	1" 1/16 - 12	31,8	10	1" 1/16 - 12
CO.128.12.12	12	1" 3/16 - 12	35	12	1" 3/16 - 12
CO.128.14.14	14	1" 5/16 - 12	41,3	14	1" 5/16 - 12



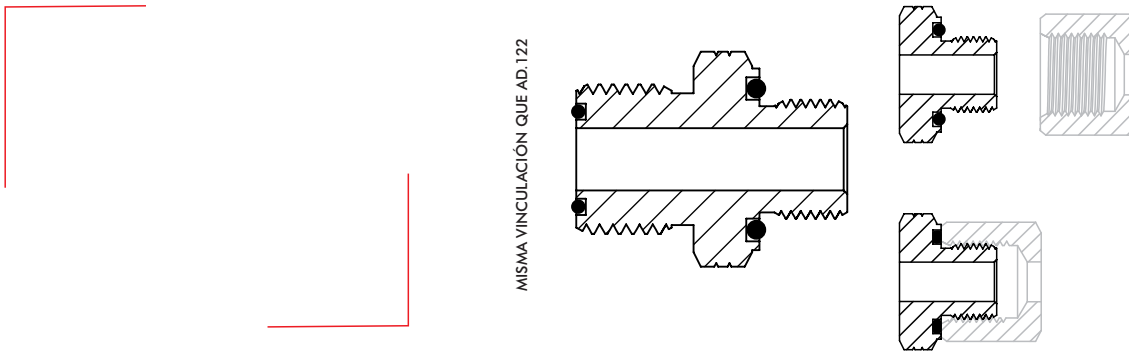
129 - CODO 90° ASIENTO AROSELLO FRONTAL UNF Y ASIENTO AROSELLO BSP



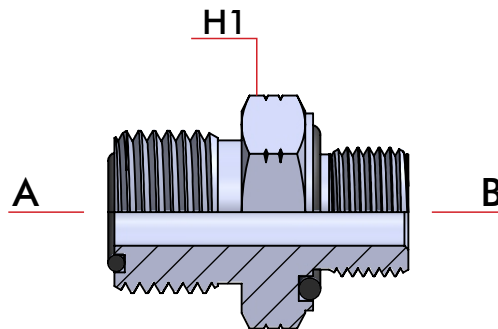
CÓDIGO	A	A	A	H1	B	B	B
	Denominación	Rosca UNF	Arosello	mm.	Denominación	Rosca BSP	Arosello
COF.129.05.06	05	11/16" - 16	72.012	25,4	06	3/8" - 19	72.112



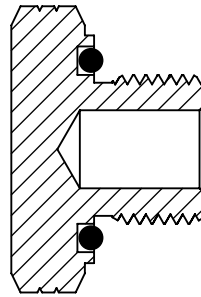
130 - ADAPTADOR ASIENTO AROSELLO FRONTAL Y AROSELLO EMBUTIDO BSP



CÓDIGO	A Denominación	A Rosca UNF	A Arosello	H1 mm.	B Denominación	B Rosca BSP	B Arosello
AD.130.04.06	04	9/16" - 18	72.010	25,4	06	3/8" - 19	72.115
AD.130.04.06.L	04	9/16" - 18	72.010	25,4	06	3/8" - 19	72.115
AD.130.05.06	05	11/16" - 16	72.012	25,4	06	3/8" - 19	72.115
AD.130.05.08	05	11/16" - 16	72.012	27	08	1/2" - 14	72.117
AD.130.07.06	07	13/16" - 16	72.013	25,4	06	3/8" - 19	72.115

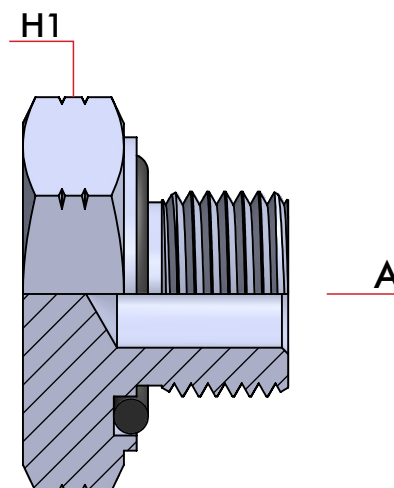


131 - TAPÓN AROSELLO EMBUTIDO



MISMA VINCULACIÓN QUE AD.130

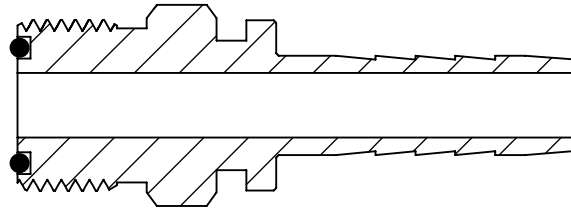
CÓDIGO	A Denominación	A Rosca BSP	A Arosello	H1 mm.
AD.131.04	04	1/4" - 19	72.112	20,6
AD.131.06	06	3/8" - 19	72.115	25,4
AD.131.08	08	1/2" - 14	72.117	27



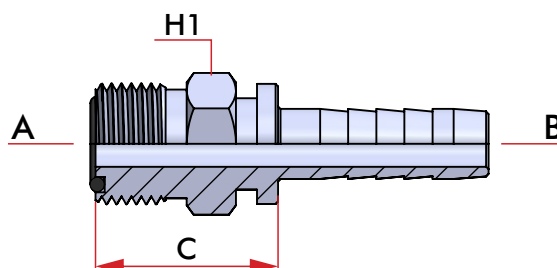
132 - TERMINAL MACHO FIJO ASIENTO AROSELLO FRONTAL



MISMA VINCULACIÓN QUE AD.122



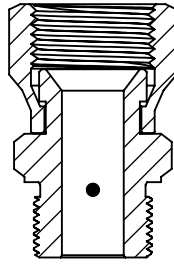
CÓDIGO	A Denominación	A Rosca UNF	A Arosello	H1 mm.	B Denominación	B Manguera Ø	C mm.
TR.132.04.04.AB	04	9/16" - 18	72.010	14,2	04	1/4" - 6,3	25,5
TR.132.05.04.AB	05	11/16" - 16	72.012	17,5	04	1/4" - 6,3	26,5
TR.132.05.06.AB	05	11/16" - 16	72.012	17,5	06	3/8" - 9,5	26
TR.132.05.08.AB	05	11/16" - 16	72.012	19,1	08	1/2" - 12,7	27
TR.132.06.04.AB	06	3/4" - 16	72.013	19,1	04	1/4" - 6,3	28,5
TR.132.06.06.AB	06	3/4" - 16	72.013	19,1	06	3/8" - 9,5	28
TR.132.06.08.AB	06	3/4" - 16	72.013	19,1	08	1/2" - 12,7	28
TR.132.07.06.AB	07	13/16" - 16	72.014	20,6	06	3/8" - 9,5	29
TR.132.07.08.AB	07	13/16" - 16	72.014	20,6	08	1/2" - 12,7	28
TR.132.08.06.AB	08	7/8" - 14	72.015	22,2	06	3/8" - 9,5	29
TR.132.08.08.AB	08	7/8" - 14	72.015	22,2	08	1/2" - 12,7	28
TR.132.09.08.AB	09	15/16" - 12	72.112	25,4	08	1/2" - 12,7	30
TR.132.09.10.AB	09	15/16" - 12	72.112	25,4	10	5/8" - 15,8	29
TR.132.09.12.AB	09	15/16" - 12	72.112	27	12	3/4" - 19,1	29
TR.132.1".08.AB	1"	1" - 12	72.114	25,4	08	1/2" - 12,7	30
TR.132.1".10.AB	1"	1" - 12	72.114	25,4	10	5/8" - 15,8	29
TR.132.1".12.AB	1"	1" - 12	72.114	27	12	3/4" - 19,1	29
TR.132.10.08.AB	10	1" 1/16" - 12	72.114	27	08	1/2" - 12,7	31
TR.132.10.12.AB	10	1" 1/16" - 12	72.114	27	12	3/4" - 19,1	30
TR.132.12.08.AB	12	1" 3/16" - 12	72.116	31,8	08	1/2" - 12,7	33
TR.132.12.12.AB	12	1" 3/16" - 12	72.116	31,8	12	3/4" - 19,1	32
TR.132.14.12.AB	14	1" 5/16" - 12	72.118	33,3	12	3/4" - 19,1	37
TR.132.14.16.AB	14	1" 5/16" - 12	72.118	33,3	16	1" - 25,4	35
TR.132.15.12.AB	15	1" 7/16" - 12	72.118	38,1	12	3/4" - 19,1	38
TR.132.15.16.AB	15	1" 7/16" - 12	72.118	38,1	16	1" - 25,4	36
TR.132.M14.04.AB	M14	M14 x 1,5	72.010	14,2	04	1/4" - 6,3	25,5
TR.132.M16.04.AB	M16	M16 x 1,5	72.011	17,5	04	1/4" - 6,3	25,5
TR.132.M16.06.AB	M16	M16 x 1,5	72.011	17,5	06	3/8" - 9,5	26
TR.132.M16.08.AB	M16	M16 x 1,5	72.011	19,1	08	1/2" - 12,7	27
TR.132.M18.04.AB	M18	M18 x 1,5	72.012	19,1	04	1/4" - 6,3	27,5
TR.132.M18.06.AB	M18	M18 x 1,5	72.012	19,1	06	3/8" - 9,5	28
TR.132.M18.08.AB	M18	M18 x 1,5	72.012	19,1	08	1/2" - 12,7	28
TR.132.M20.06.AB	M20	M20 x 1,5	72.013	20,6	06	3/8" - 9,5	29
TR.132.M20.08.AB	M20	M20 x 1,5	72.013	20,6	08	1/2" - 12,7	28
TR.132.M22.06.AB	M22	M22 x 1,5	72.014	22,2	06	3/8" - 9,5	29
TR.132.M22.08.AB	M22	M22 x 1,5	72.014	22,2	08	1/2" - 12,7	29
TR.132.M24.08.AB	M24	M24 x 1,5	72.112	25,4	08	1/2" - 12,7	30
TR.132.M24.12.AB	M24	M24 x 1,5	72.112	27	12	3/4" - 19,1	29



133 - ADAPTADOR TUERCA GIRATORIA JIC 37 Y ASIENTO AROSELLO UNF

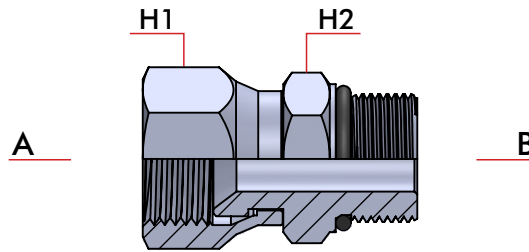


MISMA VINCULACIÓN QUE TR.08



MISMA VINCULACIÓN QUE TR.13

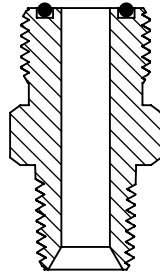
CÓDIGO	A Denominación	A Rosca UNF	H1 mm.	B Denominación	B Rosca UNF	H2 mm.
AD.133.06.06	06	3/4" - 16	19,1	06	3/4" - 16	22,2
AD.133.06.08	06	3/4" - 16	23,8	08	7/8" - 14	25,4



135 - ADAPTADOR MACHO FIJO ASIENTO AROSELLO FRONTAL - MACHO FIJO NPT

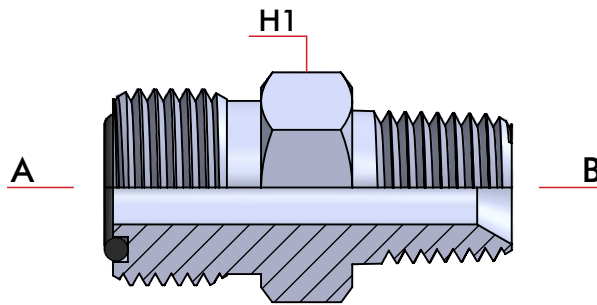


MISMA VINCULACIÓN QUE AD.122



MISMA VINCULACIÓN QUE TR.01

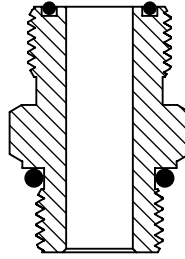
CÓDIGO	A Denominación	A Rosca UNF	A Arosello	H1 mm.	B Denominación	B Rosca NPT
AD.135.04.04	04	9/16" - 18	72.010	19,1	04	1/4" - 18
AD.135.05.04	05	11/16" - 16	72.012	22,2	04	1/4" - 18
AD.135.05.06	05	11/16" - 16	72.012	22,2	06	3/8" - 18
AD.135.06.04	06	3/4" - 16	72.013	23,8	04	1/4" - 18
AD.135.06.06	06	3/4" - 16	72.013	23,8	06	3/8" - 18
AD.135.06.08	06	3/4" - 16	72.013	23,8	08	1/2" - 14
AD.135.07.06	07	13/16" - 16	72.014	25,4	06	3/8" - 18
AD.135.07.08	07	13/16" - 16	72.014	25,4	08	1/2" - 14
AD.135.08.06	08	7/8" - 14	72.015	27	06	3/8" - 18
AD.135.08.08	08	7/8" - 14	72.015	27	08	1/2" - 14
AD.135.08.12	08	7/8" - 14	72.015	27	12	3/4" - 14
AD.135.1".08	1"	1" - 12	72.114	28,6	08	1/2" - 14
AD.135.1".12	1"	1" - 12	72.114	28,6	12	3/4" - 14
AD.135.10.08	10	1" 1/16 - 12	72.114	31,8	08	1/2" - 14
AD.135.10.12	10	1" 1/16 - 12	72.114	31,8	12	3/4" - 14
AD.135.12.12	12	1" 3/16 - 12	72.116	35	12	3/4" - 14
AD.135.M14.04	M14	M14 x 1,5	72.010	19,1	04	1/4" - 18



136 - ADAPTADOR MACHO FIJO ASIENTO FRONTAL CON O ´RING, MACHO FIJO ASIENTO AROSELLO

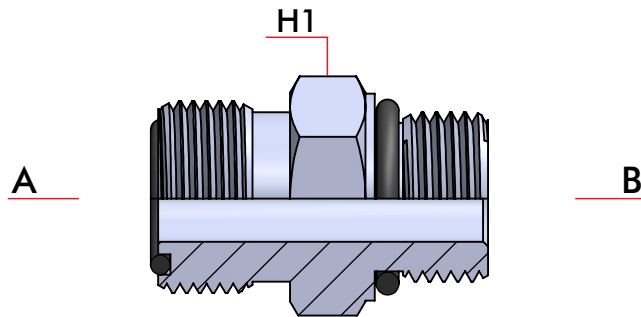


MISMA VINCULACIÓN QUE AD.122



MISMA VINCULACIÓN QUE TR.13

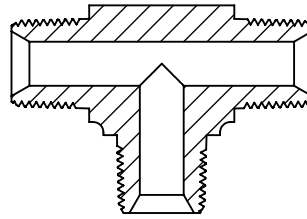
CÓDIGO	A Denominación	A Rosca UNF	A Arosello	H1 mm.	B Denominación	B Rosca UNF	B Arosello
AD.136.04.04	04	9/16" - 18	72.010	17,5	04	9/16" - 18	72.112
AD.136.04.06	04	9/16" - 18	72.010	22,2	06	3/4" - 16	72.114
AD.136.05.04	05	11/16" - 16	72.012	17,5	04	9/16" - 18	72.112
AD.136.05.06	05	11/16" - 16	72.012	22,2	06	3/4" - 16	72.114
AD.136.06.04	06	3/4" - 16	72.013	19,1	04	9/16" - 18	72.112
AD.136.06.06	06	3/4" - 16	72.013	22,2	06	3/4" - 16	72.114
AD.136.06.08	06	3/4" - 16	72.013	25,4	08	7/8" - 14	72.116
AD.136.07.06	07	13/16" - 16	72.014	22,2	06	3/4" - 16	72.114
AD.136.07.08	07	13/16" - 16	72.014	25,4	08	7/8" - 14	72.116
AD.136.08.06	08	7/8" - 14	72.015	22,2	06	3/4" - 16	72.114
AD.136.08.08	08	7/8" - 14	72.015	25,4	08	7/8" - 14	72.116
AD.136.08.10	08	7/8" - 14	72.015	31,8	10	1" 1/16 - 12	72.118
AD.136.08.12	08	7/8" - 14	72.015	35	12	1" 3/16 - 12	72.120
AD.136.1".08	1"	1" - 12	72.114	25,4	08	7/8" - 14	72.116
AD.136.1".10	1"	1" - 12	72.114	31,8	10	1" 1/16 - 12	72.118
AD.136.1".12	1"	1" - 12	72.114	35	12	1" 3/16 - 12	72.120
AD.136.10.08	10	1" 1/16 - 12	72.114	27	08	7/8" - 14	72.116
AD.136.10.10	10	1" 1/16 - 12	72.114	31,8	10	1" 1/16 - 12	72.118
AD.136.10.12	10	1" 1/16 - 12	72.114	35	12	1" 3/16 - 12	72.120
AD.136.12.10	12	1" 3/16 - 12	72.116	31,8	10	1" 1/16 - 12	72.118
AD.136.12.12	12	1" 3/16 - 12	72.116	35	12	1" 3/16 - 12	72.120



142 - TEE MACHO CÓNICA



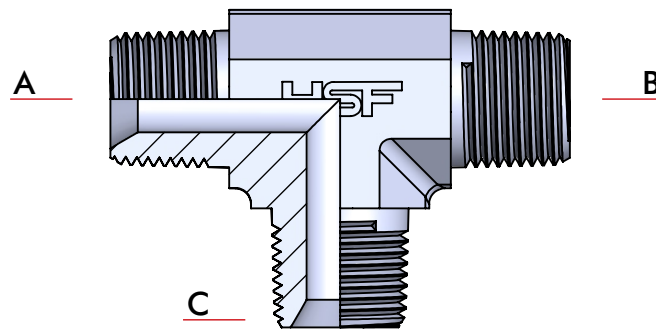
MISMA VINCULACIÓN QUE TR.01



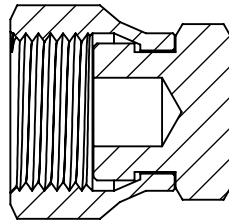
MISMA VINCULACIÓN QUE TR.01

MISMA VINCULACIÓN QUE TR.01

CÓDIGO	A Denominación	A Rosca NPT	B Denominación	B Rosca NPT	C Denominación	C Rosca NPT
TE.142.04.04.04	04	1/4" - 18	04	1/4" - 18	04	1/4" - 18
TE.142.06.06.06	06	3/8" -18	06	3/8" -18	06	3/8" -18
TE.142.08.08.08	08	1/2" - 14	08	1/2" - 14	08	1/2" - 14
TE.142.12.12.12	12	3/4" - 14	12	3/4" - 14	12	3/4" - 14

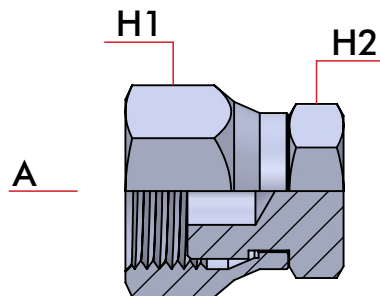


143 - TAPÓN ASIENTO PLANO TUERCA GIRATORIA

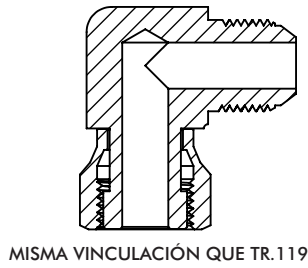


MISMA VINCULACIÓN QUE TR.119

CÓDIGO	A Denominación	A Rosca UNF	H1 mm.	H2 mm.
AD.143.04	04	9/16" - 18	19,1	14,2
AD.143.06	06	3/4" - 16	23,8	17,5
AD.143.08	08	7/8" - 14	27	20,6
AD.143.10	10	1" 1/16 - 12	31,8	25,4
AD.143.12	12	1" 3/16 - 12	35	28,6
AD.143.14	14	1" 5/16 - 12	41,3	31,8
AD.143.15	15	1" 7/16 - 12	44,4	35



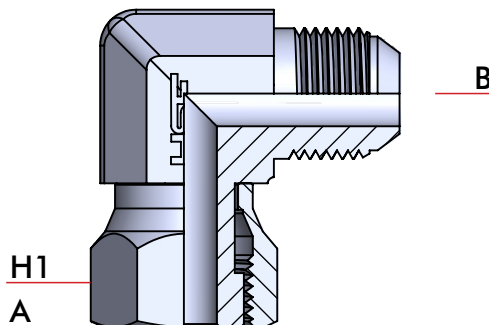
145 - CODO 90° TUERCA GIRATORIA ASIENTO PLANO - MACHO FIJO JIC 37°



MISMA VINCULACIÓN QUE TR.119

MISMA VINCULACIÓN QUE TR.119

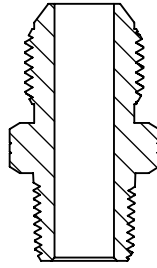
CÓDIGO	A Denominación	A Rosca UNF	H1 mm.	B Denominación	B Rosca UNF
CO.145.04.04	04	9/16" - 18	19,1	04	9/16" - 18
CO.145.05.04	05	11/16" - 16	22,2	04	9/16" - 18
CO.145.05.06	05	11/16" - 16	22,2	06	3/4" - 16
CO.145.05.08	05	11/16" - 16	22,2	08	7/8" - 14
CO.145.06.06	06	3/4" - 16	23,8	06	3/4" - 16
CO.145.06.08	06	3/4" - 16	23,8	08	7/8" - 14
CO.145.07.06	07	13/16" - 16	25,4	06	3/4" - 16
CO.145.07.08	07	13/16" - 16	25,4	08	7/8" - 14
CO.145.08.06	08	7/8" - 14	27	06	3/4" - 16
CO.145.08.08	08	7/8" - 14	27	08	7/8" - 14
CO.145.08.10	08	7/8" - 14	27	10	1" 1/16 - 12
CO.145.08.12	08	7/8" - 14	27	12	1" 3/16 - 12
CO.145.09.08	09	15/16" - 12	28,6	08	7/8" - 14
CO.145.1".08	1"	1" - 12	31,8	08	7/8" - 14
CO.145.1".10	1"	1" - 12	31,8	10	1" 1/16 - 12
CO.145.1".12	1"	1" - 12	31,8	12	1" 3/16 - 12
CO.145.10.08	10	1" 1/16 - 12	31,8	08	7/8" - 14
CO.145.10.10	10	1" 1/16 - 12	31,8	10	1" 1/16 - 12
CO.145.10.12	10	1" 1/16 - 12	31,8	12	1" 3/16 - 12
CO.145.12.10	12	1" 3/16 - 12	35	10	1" 1/16 - 12
CO.145.12.12	12	1" 3/16 - 12	35	12	1" 3/16 - 12
CO.145.12.14	12	1" 3/16 - 12	35	14	1" 5/16 - 12



147 - ADAPTADOR MACHO FIJO JIC 37° (BSP) - MACHO FIJO BSPT

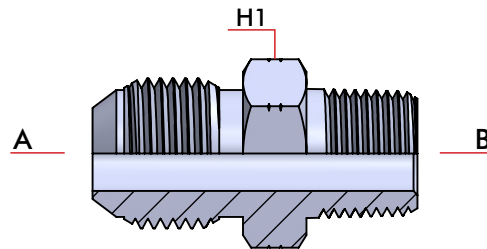


MISMA VINCULACIÓN QUE TR.07



MISMA VINCULACIÓN QUE TR.01

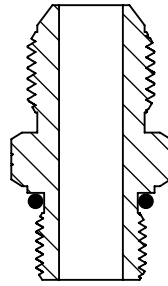
CÓDIGO	A Denominación	A Rosca BSP	H1 mm.	B Denominación	B Rosca BSPT
AD.147.02.02	02	1/8" - 28	14,2	02	1/8" - 28
AD.147.04.04	04	1/4" - 19	14,2	04	1/4" - 19
AD.147.06.06	06	3/8" - 19	17,5	06	3/8" - 19
AD.147.08.08	08	1/2" - 14	22,2	08	1/2" - 14



148 - ADAPTADOR MACHO FIJO JIC 37° - MACHO FIJO ASIENTO AROSELLO (BSP)

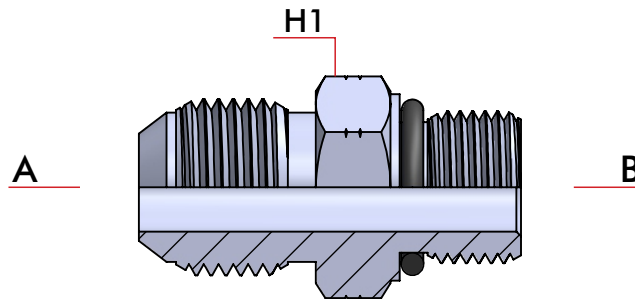


MISMA VINCULACIÓN QUE TR.07

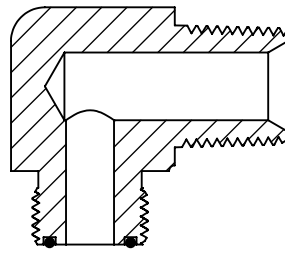


MISMA VINCULACIÓN QUE TR.13

CÓDIGO	A Denominación	A Rosca UNF	H1 mm.	B Denominación	B Rosca BSP	B Arosello
AD.148.02.04	02	7/16" - 20	17,5	04	1/4" - 19	72.111
AD.148.02.06	02	7/16" - 20	20,6	06	3/8" - 19	72.112
AD.148.04.04	04	9/16" - 18	17,5	04	1/4" - 19	72.111
AD.148.04.06	04	9/16" - 18	20,6	06	3/8" - 19	72.112
AD.148.04.08	04	9/16" - 18	25,4	08	1/2" - 14	72.115
AD.148.06.06	06	3/4" - 16	20,6	06	3/8" - 19	72.112
AD.148.06.08	06	3/4" - 16	25,4	08	1/2" - 14	72.115



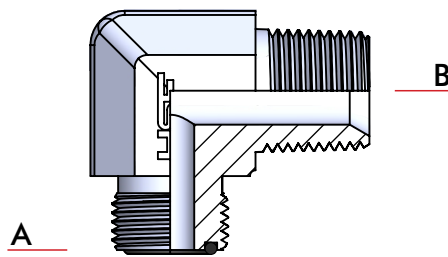
149 - CODO 90° MACHO FIJO ASIENTO AROSELLO FRONTAL - MACHO CÓNICO



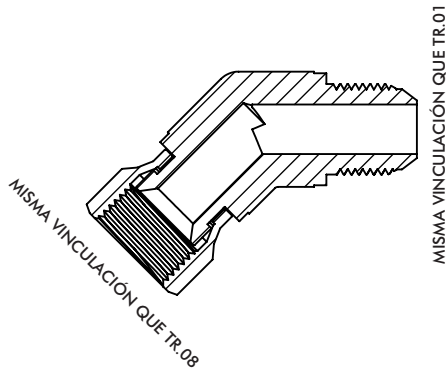
MISMA VINCULACIÓN QUE TR.01

MISMA VINCULACIÓN QUE AD.122

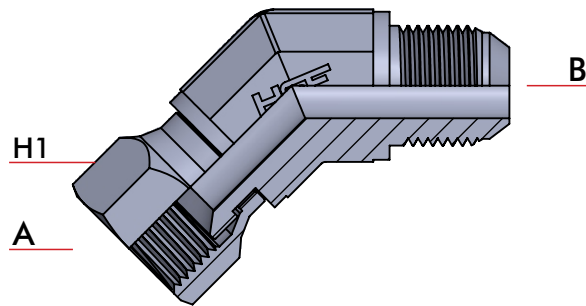
CÓDIGO	A Denominación	A Rosca UNF	A Arosello	B Denominación	B Rosca NPT
CO.149.04.02	04	9/16" - 18	72.010	02	1/8" - 27
CO.149.04.04	04	9/16" - 18	72.010	04	1/4" - 18
CO.149.04.06	04	9/16" - 18	72.010	06	3/8" - 18
CO.149.06.04	06	3/4" - 16	72.013	04	1/4" - 18
CO.149.06.06	06	3/4" - 16	72.013	06	3/8" - 18
CO.149.06.08	06	3/4" - 16	72.013	08	1/2" - 14
CO.149.08.06	08	7/8" - 14	72.015	06	3/8" - 18
CO.149.08.08	08	7/8" - 14	72.015	08	1/2" - 14



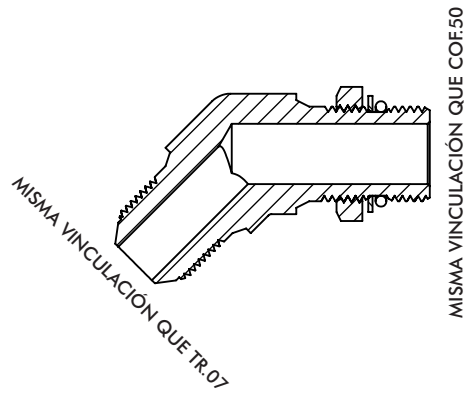
150 - CODO 45° TUERCA GIRATORIA ASIENTO JIC 37° - MACHO FIJO ASIENTO JIC 37°



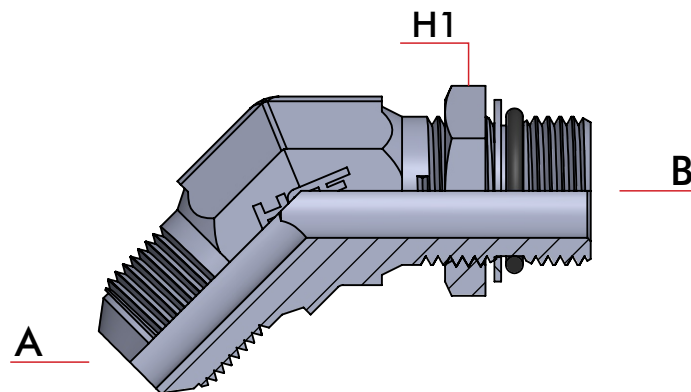
CÓDIGO	A Denominación	A Rosca UNF	H1 mm.	B Denominación	B Rosca UNF
CO.150.04.04	04	9/16" - 18	19,1	04	9/16" - 18
CO.150.06.06	06	3/4" - 16	23,8	06	3/4" - 16
CO.150.06.08	06	3/4" - 16	23,8	08	7/8" - 14
CO.150.08.06	08	7/8" - 14	27	06	3/4" - 16
CO.150.08.08	08	7/8" - 14	27	08	7/8" - 14
CO.150.08.10	08	7/8" - 14	27	10	1" 1/16 - 12



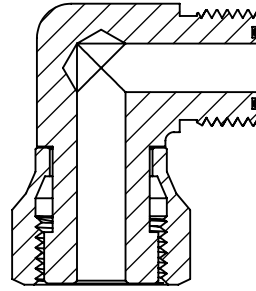
151 - CODO 45° MACHO FIJO JIC 37° - ASIENTO AROSELLO



CÓDIGO	A Denominación	A Rosca UNF	H1 mm.	B Denominación	B Rosca UNF	B Arosello
CO.151.04.04	04	9/16" - 18	19,1	04	9/16" - 18	72.111
CO.151.06.06	06	3/4" - 16	23,8	06	3/4" - 16	72.113
CO.151.06.08	06	3/4" - 16	23,8	08	7/8" - 14	72.115
CO.151.08.06	08	7/8" - 14	27	06	3/4" - 16	72.113
CO.151.08.08	08	7/8" - 14	27	08	7/8" - 14	72.115



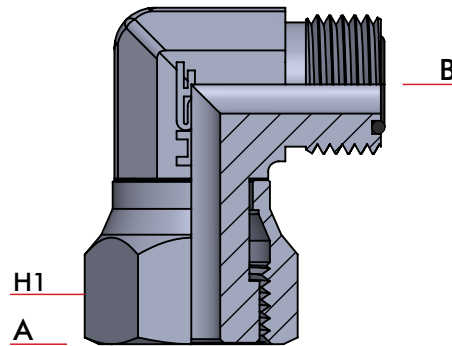
153 - CODO 90° HEMBRA TUERCA GIRATORIA CIERRE PLANO - MACHO FIJO ASIENTO AROSELLO FRONTAL



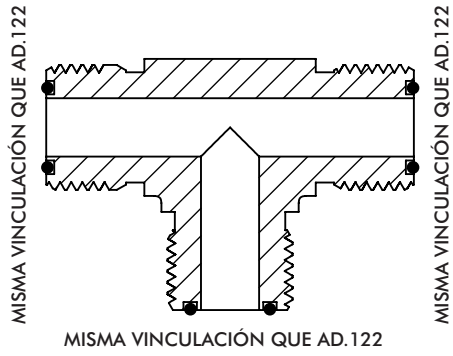
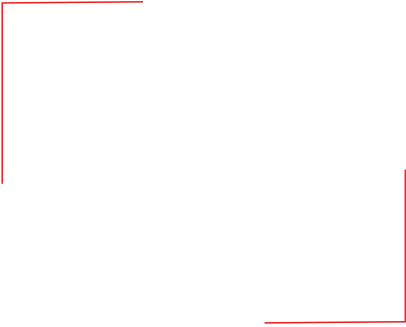
MISMA VINCULACIÓN QUE TR.119

MISMA VINCULACIÓN QUE AD.122

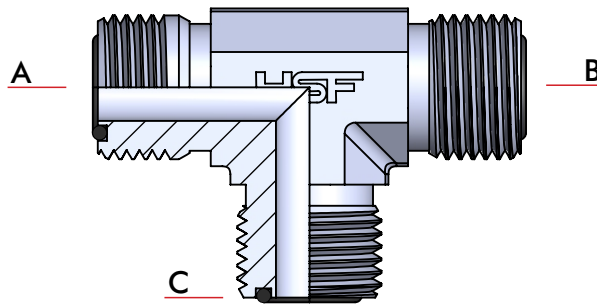
CÓDIGO	A Denominación	A Rosca UNF	H1 mm.	B Denominación	B Rosca UNF	B Arosello
CO.153.04.04	04	9/16" - 18	19,1	04	9/16" - 18	72.010
CO.153.06.06	06	3/4" - 16	23,8	06	3/4" - 16	72.013
CO.153.08.08	08	7/8" - 14	27	08	7/8" - 14	72.015
CO.153.10.10	10	1" 1/16 - 12	31,8	10	1" 1/16 - 12	72.114
CO.153.12.12	12	1" 3/16 - 12	35	12	1" 3/16 - 12	72.116
CO.153.14.14	14	1" 5/16 - 12	41,3	14	1" 5/16 - 12	72.118



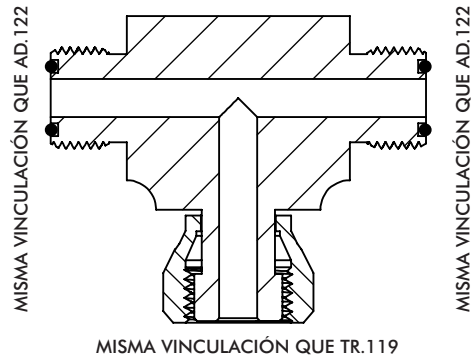
154 - TEE AROSELLO FRONTAL



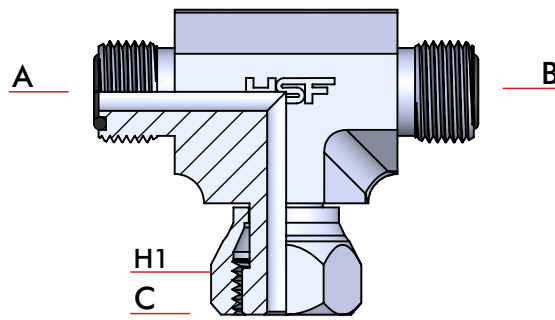
CÓDIGO	A			B			C		
	Denominación	Rosca UNF	Arosello	Denominación	Rosca UNF	Arosello	Denominación	Rosca UNF	Arosello
TR.154.04.04.08	04	9/16" - 18	72.010	04	9/16" - 18	72.010	08	7/8" - 14	72.014
TR.154.06.06.08	06	3/4" - 16	72.013	06	3/4" - 16	72.013	08	7/8" - 14	72.014



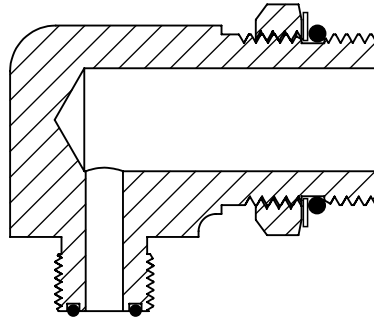
155 - TEE AROSELLO FRONTAL, AROSELLO FRONTRAL, TUERCA GIRATORIA ASIENTO PLANO



CÓDIGO	A	A	A	B	B	B	C	C	H1
	Denominación	Rosca UNF	Arosello	Denominación	Rosca UNF	Arosello	Denominación	Rosca UNF	mm.
TR.155.05.05.05	05	11/16" - 16	72.012	05	11/16" - 16	72.012	05	11/16" - 16	22,2



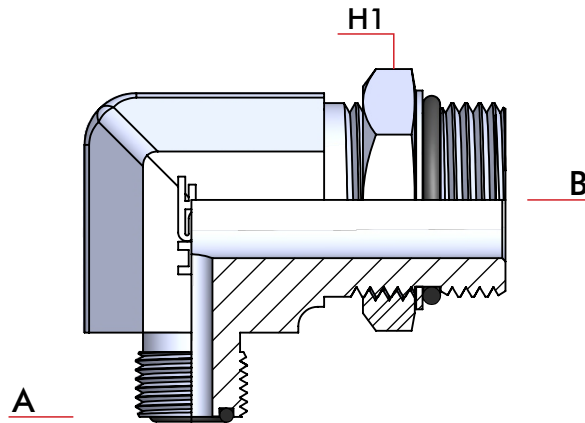
156 - CODO AROSELLO FRONTAL, ASIENTO AROSELLO



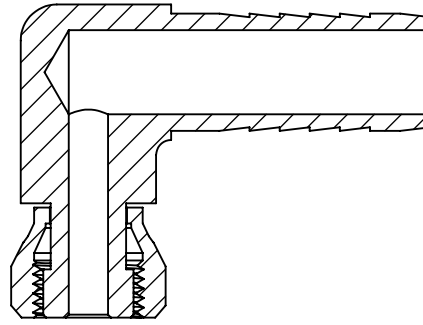
MISMA VINCULACIÓN QUE AD.122

MISMA VINCULACIÓN QUE COF.50

CÓDIGO	A Denominación	A Rosca UNF	A Arosello	H1 mm.	B Denominación	B Rosca UNF	B Arosello
COF.156.05.12	05	11/16" - 16	72.012	35	12	1" 3/16 - 12	72.119
COF.156.07.14	07	13/16" - 16	72.014	41,3	14	1" 5/16 - 12	72.121

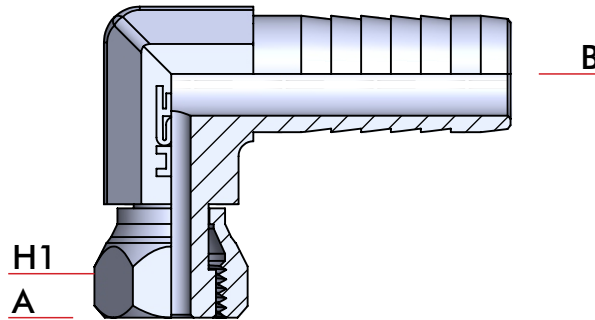


157 - CODO BAJA, TUERCA GIRATORIA ASIENTO PLANO



MISMA VINCULACIÓN QUE TR.119

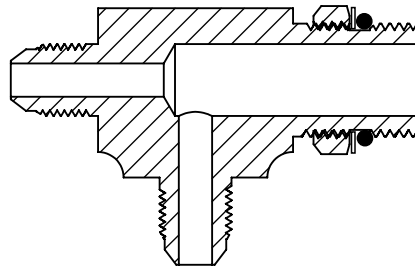
CÓDIGO	A Denominación	A Rosca UNF	H1 mm.	B Denominación	B Manguera Ø	C mm.
COF.157.05.12	05	11/16" - 16	22,2	12	3/4" - 19,1	20,5



158 - TEE MACHO FIJO JIC, MACHO FIJO JIC - MACHO FIJO ASIENTO AROSELLO



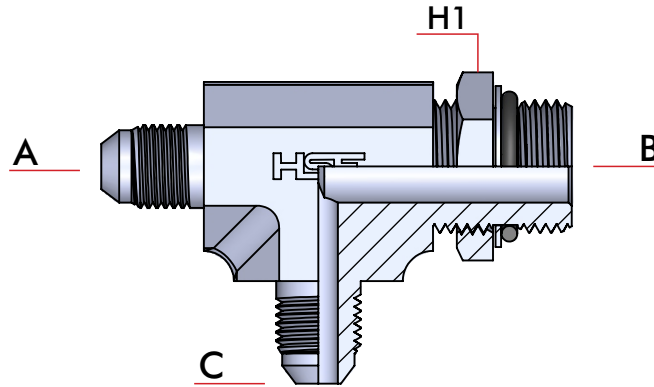
MISMA VINCULACIÓN QUE TR.07



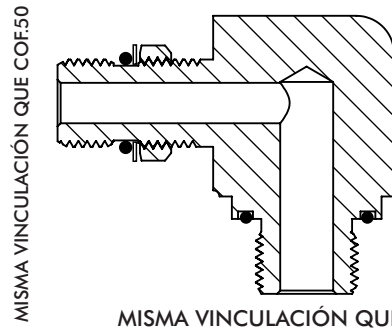
MISMA VINCULACIÓN QUE TR.07

MISMA VINCULACIÓN QUE COF.50

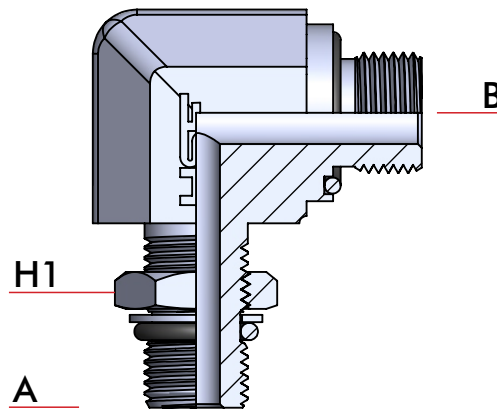
CÓDIGO	A	A	H1	B	B	B	C	C
	Denominación	Rosca UNF	mm.	Denominación	Rosca UNF	Arosello	Denominación	Rosca UNF
TEE.158.04.04.08	04	9/16" - 18	27	08	7/8" - 14	72.115	04	9/16" - 18



159 - CODO MACHO FIJO ASIENTO AROSELLO - MACHO FIJO ASIENTO AROSELLO EMBUTIDO

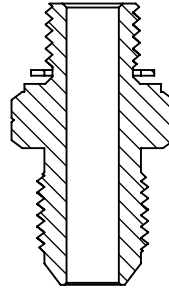


CÓDIGO	A	A	A	H1	B	B	B
	Denominación	Rosca UNF	Arosello	mm.	Denominación	Rosca BSP	Arosello
COF.159.04.08	04	9/16" - 18	72.111	19,1	08	3/8" - 19	72.017



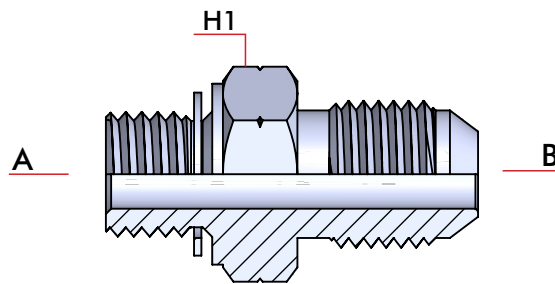
160 - ADAPTADOR MACHO FIJO ASIENTO ARANDELA MÉTRICO - MACHO FIJO JIC 37 UNF

MISMA VINCULACIÓN QUE TR.14

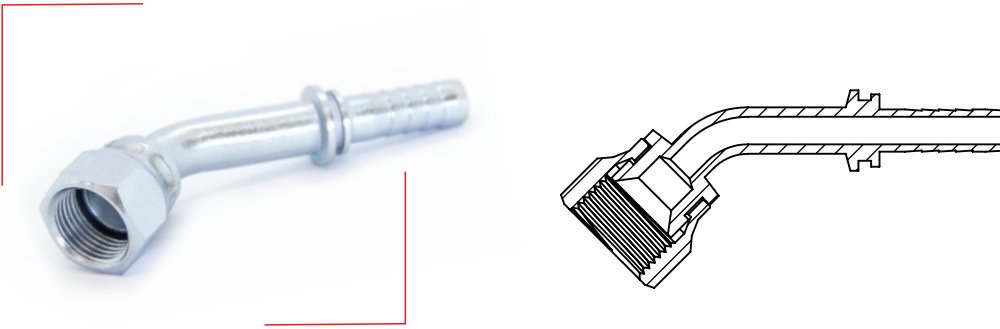


MISMA VINCULACIÓN QUE TR.07

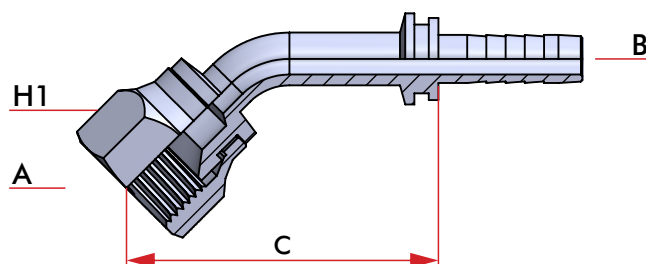
CÓDIGO	A Denominación	A Rosca Métrica	H1 mm.	B Denominación	B Rosca UNF
AD.160.M12.02	M12	M12 x 1,5	17,5	02	7/16" - 20
AD.160.M12.04	M12	M12 x 1,5	17,5	04	9/16" - 18



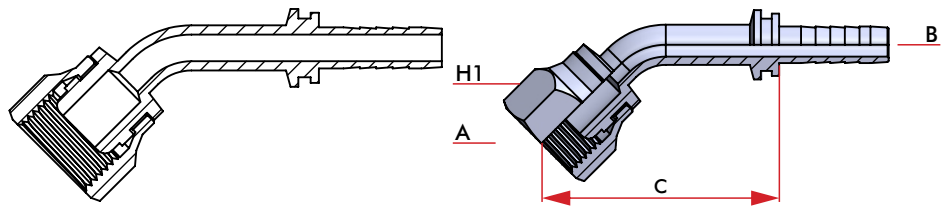
175 - TERMINAL PARA ABROCHAR CURVO 45° CON TUERCA GIRATORIA JIC 37°



CÓDIGO	A Denominación	A Rosca UNF	H1 mm.	B Denominación	B Manguera Ø	C mm.
TR.175.02.04.AB	02	7/16" - 20	15,8	04	1/4" - 6,3	00
TR.175.03.04.AB	03	1/2" - 20	17,5	04	1/4" - 6,3	00
TR.175.04.04.AB	04	9/16" - 18	19,1	04	1/4" - 6,3	00
TR.175.04.06.AB	04	9/16" - 18	19,1	06	3/8" - 9,5	00
TR.175.04.08.AB	04	9/16" - 18	19,1	08	1/2" - 12,7	00
TR.175.06.04.AB	06	3/4" - 16	23,8	04	1/4" - 6,3	00
TR.175.06.06.AB	06	3/4" - 16	23,8	06	3/8" - 9,5	00
TR.175.06.08.AB	06	3/4" - 16	23,8	08	1/2" - 12,7	00
TR.175.08.06.AB	08	7/8" - 14	27	06	3/8" - 9,5	00
TR.175.08.08.AB	08	7/8" - 14	27	08	1/2" - 12,7	00
TR.175.08.10.AB	08	7/8" - 14	27	10	5/8" - 15,8	00
TR.175.08.12.AB	08	7/8" - 14	27	12	3/4" - 19,1	00
TR.175.10.08.AB	10	1" 1/16 - 12	31,8	08	1/2" - 12,7	00
TR.175.10.10.AB	10	1" 1/16 - 12	31,8	10	5/8" - 15,8	00
TR.175.10.12.AB	10	1" 1/16 - 12	31,8	12	3/4" - 19,1	00
TR.175.10.16.AB	10	1" 1/16 - 12	31,8	16	1" - 25,4	00
TR.175.12.12.AB	12	1" 3/16 - 12	35	12	3/4" - 19,1	00
TR.175.12.16.AB	12	1" 3/16 - 12	35	16	1" - 25,4	00
TR.175.14.12.AB	14	1" 5/16 - 12	41,3	12	3/4" - 19,1	00
TR.175.14.16.AB	14	1" 5/16 - 12	41,3	16	1" - 25,4	00
TR.175.14.20.AB	14	1" 5/16 - 12	41,3	20	1" 1/4 - 31,8	00
TR.175.16.16.AB	16	1" 5/8 - 12	50,8	16	1" - 25,4	00
TR.175.16.20.AB	16	1" 5/8 - 12	50,8	20	1" 1/4 - 31,8	00
TR.175.M14.04.AB	M14	M14 x 1,5	19,1	04	1/4" - 6,3	00
TR.175.M14.06.AB	M14	M14 x 1,5	19,1	06	3/8" - 9,5	00
TR.175.M14.08.AB	M14	M14 x 1,5	19,1	08	1/2" - 12,7	00
TR.175.M16.04.AB	M16	M16 x 1,5	20,6	04	1/4" - 6,3	00
TR.175.M16.06.AB	M16	M16 x 1,5	20,6	06	3/8" - 9,5	00
TR.175.M16.08.AB	M16	M16 x 1,5	20,6	08	1/2" - 12,7	00
TR.175.M18.06.AB	M18	M18 x 1,5	22,2	06	3/8" - 9,5	00
TR.175.M18.08.AB	M18	M18 x 1,5	22,2	08	1/2" - 12,7	00
TR.175.M20.06.AB	M20	M20 x 1,5	23,8	06	3/8" - 9,5	00
TR.175.M20.08.AB	M20	M20 x 1,5	23,8	08	1/2" - 12,7	00
TR.175.M22.06.AB	M22	M22 x 1,5	27	06	3/8" - 9,5	00
TR.175.M22.08.AB	M22	M22 x 1,5	27	08	1/2" - 12,7	00
TR.175.M24.06.AB	M24	M24 x 1,5	28,6	06	3/8" - 9,5	00
TR.175.M24.08.AB	M24	M24 x 1,5	28,6	08	1/2" - 12,7	00



176 - TERMINAL PARA ABROCHAR CURVO 45° Y TUERCA GIRATORIA VIROLA



CÓDIGO	A Denominación	A Rosca UNF	H1 mm.	B Denominación	B Manguera Ø	C mm.
TR.176.02.04.AB	02	7/16" - 20	15,8	04	1/4" - 6,3	00
TR.176.03.04.AB	03	1/2" - 20	17,5	04	1/4" - 6,3	00
TR.176.04.04.AB	04	9/16" - 18	19,1	04	1/4" - 6,3	00
TR.176.04.06.AB	04	9/16" - 18	19,1	06	3/8" - 9,5	00
TR.176.04.08.AB	04	9/16" - 18	19,1	08	1/2" - 12,7	00
TR.176.06.04.AB	06	3/4" - 16	23,8	04	1/4" - 6,3	00
TR.176.06.06.AB	06	3/4" - 16	23,8	06	3/8" - 9,5	00
TR.176.06.08.AB	06	3/4" - 16	23,8	08	1/2" - 12,7	00
TR.176.08.06.AB	08	7/8" - 14	27	06	3/8" - 9,5	00
TR.176.08.08.AB	08	7/8" - 14	27	08	1/2" - 12,7	00
TR.176.08.10.AB	08	7/8" - 14	27	10	5/8" - 15,8	00
TR.176.08.12.AB	08	7/8" - 14	27	12	3/4" - 19,1	00
TR.176.10.08.AB	10	1" 1/16 - 12	31,8	08	1/2" - 12,7	00
TR.176.10.10.AB	10	1" 1/16 - 12	31,8	10	5/8" - 15,8	00
TR.176.10.12.AB	10	1" 1/16 - 12	31,8	12	3/4" - 19,1	00
TR.176.10.16.AB	10	1" 1/16 - 12	31,8	16	1" - 25,4	00
TR.176.12.12.AB	12	1" 3/16 - 12	35	12	3/4" - 19,1	00
TR.176.12.16.AB	12	1" 3/16 - 12	35	16	1" - 25,4	00
TR.176.14.12.AB	14	1" 5/16 - 12	41,3	12	3/4" - 19,1	00
TR.176.14.16.AB	14	1" 5/16 - 12	41,3	16	1" - 25,4	00
TR.176.14.20.AB	14	1" 5/16 - 12	41,3	20	1" 1/4 - 31,8	00
TR.176.16.16.AB	16	1" 5/8 - 12	50,8	16	1" - 25,4	00
TR.176.16.20.AB	16	1" 5/8 - 12	50,8	20	1" 1/4 - 31,8	00
TR.176.M14.04.AB	M14	M14 x 1,5	19,1	04	1/4" - 6,3	00
TR.176.M14.06.AB	M14	M14 x 1,5	19,1	06	3/8" - 9,5	00
TR.176.M14.08.AB	M14	M14 x 1,5	19,1	08	1/2" - 12,7	00
TR.176.M16.04.AB	M16	M16 x 1,5	20,6	04	1/4" - 6,3	00
TR.176.M16.06.AB	M16	M16 x 1,5	20,6	06	3/8" - 9,5	00
TR.176.M16.08.AB	M16	M16 x 1,5	20,6	08	1/2" - 12,7	00
TR.176.M18.06.AB	M18	M18 x 1,5	22,2	06	3/8" - 9,5	00
TR.176.M18.08.AB	M18	M18 x 1,5	22,2	08	1/2" - 12,7	00
TR.176.M20.06.AB	M20	M20 x 1,5	23,8	06	3/8" - 9,5	00
TR.176.M20.08.AB	M20	M20 x 1,5	23,8	08	1/2" - 12,7	00
TR.176.M22.06.AB	M22	M22 x 1,5	27	06	3/8" - 9,5	00
TR.176.M22.08.AB	M22	M22 x 1,5	27	08	1/2" - 12,7	00
TR.176.M24.06.AB	M24	M24 x 1,5	28,6	06	3/8" - 9,5	00
TR.176.M24.08.AB	M24	M24 x 1,5	28,6	08	1/2" - 12,7	00

Terminales Reutilizables

001 - TERMINAL REUTILIZABLE MACHO CÓNICO



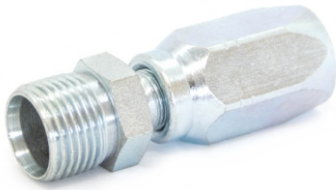
CÓDIGO	ROSCAS CÓNICA NPT	MANGUERA DIÁM. INTERNO
TR.01.02.04	1/8"	1/4"
TR.01.04.04	1/4"	1/4"
TR.01.04.06	1/4"	3/8"
TR.01.06.04	3/8"	1/4"
TR.01.06.06	3/8"	3/8"
TR.01.06.08	3/8"	1/2"
TR.01.08.04	1/2"	1/4"
TR.01.08.06	1/2"	3/8"
TR.01.08.08	1/2"	1/2"
TR.01.08.12	1/2"	3/4"
TR.01.12.08	3/2"	1/2"
TR.01.12.12	3/2"	3/4"
TR.01.12.16	3/2"	1"
TR.01.16.12	1"	3/4"
TR.01.16.16	1"	1"

002 - TERMINAL REUTILIZABLE ASIENTO ESFÉRICO CON TUERCA GIRATORIA



CÓDIGO	ROSCAS CIL. BSP INTT	MANGUERA DIÁM. INTERNO
TR.02.02.04	1/8"	1/4"
TR.02.04.04	1/4"	1/4"
TR.02.06.04	3/8"	1/4"
TR.02.06.06	3/8"	3/8"
TR.02.06.08	3/8"	1/2"
TR.02.08.04	1/2"	1/4"
TR.02.08.06	1/2"	3/8"
TR.02.08.08	1/2"	1/2"
TR.02.08.12	1/2"	3/4"
TR.02.12.08	3/4"	1/2"
TR.02.12.12	3/4"	3/4"

003 - TERMINAL REUTILIZABLE CON ALOJAMIENTO PARA VIROLA



CÓDIGO	ROSCAS CÓNICA NPT	MANGUERA DIÁM. INTERNO
TR.03.02.04	7/6"	1/4"
TR.03.03.04	1/2"	1/4"
TR.03.04.04	9/16"	1/4"
TR.03.04.06	9/16"	3/8"
TR.03.06.04	3/4"	1/4"
TR.03.06.06	3/4"	3/8"
TR.03.06.08	3/4"	1/2"
TR.03.08.06	7/8"	3/8"
TR.03.08.08	7/8"	1/2"
TR.03.08.12	7/8"	3/4"
TR.03.10.12	1" 1/16	3/4"
TR.03.12.12	1" 3/16	3/4"
TR.03.14.12	1" 5/16	3/4"
TR.03.14.16	1" 5/16	1"
TR.03.16.16	1" -5/8	1"

004 - TERMINAL REUTILIZABLE CON TUERCA GIRATORIA CIERRE VIROLA



CÓDIGO	ROSCAS UNF	MANGUERA D. INTERNO	TUBO EXTERNO
TR.04.02.04	7/16"	1/4"	1/4"
TR.04.03.04	1/2"	1/4"	5/16"
TR.04.04.04	9/16"	1/4"	3/8"
TR.04.04.06	9/16"	3/8"	1/2"
TR.04.06.04	3/4"	1/4"	3/8"
TR.04.06.06	3/4"	3/8"	1/2"
TR.04.06.08	3/4"	1/2"	5/8"
TR.04.08.06	7/8"	3/8"	1/2"
TR.04.08.08	7/8"	1/2"	5/8"
TR.04.08.12	7/8"	3/4"	5/8"
TR.04.10.12	1" 1/16	3/4"	3/4"
TR.04.12.12	1" 3/16	3/4"	7/8"
TR.04.14.12	1" 5/16	3/4"	1"
TR.04.14.16	1" 5/16	1"	1"
TR.04.16.12	1" -5/8	3/4"	1" 1/4
TR.04.16.16	1" -5/8	1"	1" 1/4

005 - TERMINAL REUTILIZABLE CON ALOJAMIENTO VIOLA MÉTRICO



CÓDIGO	ROSCA METÁLICA	MANGUERA DIÁM. INTERNO
TR.05.M14.04	M14 x 1,5"	1/4"
TR.05.M14.06	M14 x 1,5"	3/8"
TR.05.M16.04	M16 x 1,5"	1/4"
TR.05.M16.04	M16 x 1,5"	3/8"
TR.05.M16.08	M16 x 1,5"	1/2"
TR.05.M18.06	M18 x 1,5"	3/8"
TR.05.M18.08	M18 x 1,5"	1/2"
TR.05.M20.06	M20 x 1,5"	3/8"
TR.05.M20.08	M20 x 1,5"	1/2"
TR.05.M22.06	M22 x 1,5"	3/8"
TR.05.M22.08	M22 x 1,5"	1/2"
TR.05.M24.06	M22 x 1,5"	3/8"
TR.05.M24.08	M24 x 1,5"	1/2"

006 - TERMINAL REUTILIZABLE CON TUERCA GIRATORIA PARA VIOLA MÉTRICO



CÓDIGO	ROSCAS METÁLICA	MANGUERA DIÁM. INTERNO
TR.06.M14.04	M14 x 1,5"	1/4"
TR.06.M14.06	M14 x 1,5"	3/8"
TR.06.M16.04	M16 x 1,5"	1/4"
TR.06.M16.06	M16 x 1,5"	3/8"
TR.06.M16.08	M16 x 1,5"	1/2"
TR.06.M18.06	M18 x 1,5"	3/8"
TR.06.M18.08	M18 x 1,5"	1/2"
TR.06.M20.06	M20 x 1,5"	3/8"
TR.06.M20.08	M20 x 1,5"	1/2"
TR.06.M22.06	M22 x 1,5"	3/8"
TR.06.M22.08	M22 x 1,5"	1/2"
TR.06.M24.06	M24 x 1,5"	3/8"
TR.06.M24.08	M24 x 1,5"	1/2"

007 - TERMINAL REUTILIZABLE CON ASIENTO JIC 37°



CÓDIGO	ROSCA UNF	MANGUERA DIÁM. INTERNO
TR.07.02.04	7/16"	1/4"
TR.07.03.04	1/2"	1/4"
TR.07.04.04	9/16"	1/4"
TR.07.04.06	9/16"	3/8"
TR.07.06.04	3/4"	1/4"
TR.07.06.06	3/4"	3/8"
TR.07.06.08	3/4"	1/2"
TR.07.08.06	7/8"	3/8"
TR.07.08.08	7/8"	1/2"
TR.07.08.12	7/8"	1/2"
TR.07.10.08	1" 1/16	1/2"
TR.07.10.12	1" 1/16	3/4"
TR.07.10.16	1" 1/16	1"
TR.07.12.12	1" 3/16	3/4"
TR.07.12.16	1" 3/16	1"
TR.07.14.12	1" 5/16	3/4"
TR.07.14.16	1" 5/16	1"
TR.07.16.12	1" 5/8	3/4"
TR.07.16.16	1" 5/8	1"
TR.07.20.16	1" 7/8	1"

008 - TERMINAL REUTILIZABLE CON TUERCA GIRATORIA Y ASIENTO JIC 37°



CÓDIGO	ROSCA UNF	MANGUERA DIÁM. INTERNO
TR.08.02.04	7/16"	1/4"
TR.08.03.04	1/2"	1/4"
TR.08.03.06	1/2"	3/8"
TR.08.04.04	9/16"	1/4"
TR.08.04.06	9/16"	3/8"
TR.08.06.04	3/4"	1/4"
TR.08.06.06	3/4"	3/8"
TR.08.06.08	3/4"	1/2"
TR.08.08.06	7/8"	3/8"
TR.08.08.08	7/8"	1/2"
TR.08.08.12	7/8"	3/4"
TR.08.10.08	1" 1/16	1/2"
TR.08.10.12	1" 1/16	3/4"
TR.08.10.16	1" 1/16	1"
TR.08.12.12	1" 3/16	3/4"
TR.08.12.16	1" 3/16	1"
TR.08.14.12	1" 5/16	3/4"
TR.08.14.16	1" 5/16	1"
TR.08.16.12	1" 5/8	3/4"
TR.08.16.16	1" 5/8	1"
TR.08.20.16	1" 7/8	1"

009 - TERMINAL REUTILIZABLE CON ASIENTO JIC 37° Y ROSCA MÉTRICA



CÓDIGO	ROSCAS METÁLICA	MANGUERA DIÁM. INTERNO
TR.09.M14.04	M14 x 1,5"	1/4"
TR.09.M14.06	M14 x 1,5"	3/8"
TR.09.M16.04	M16 x 1,5"	1/4"
TR.09.M16.06	M16 x 1,5"	3/8"
TR.09.M16.08	M16 x 1,5"	1/2"
TR.09.M18.06	M18 x 1,5"	3/8"
TR.09.M18.08	M18 x 1,5"	1/2"
TR.09.M20.06	M20 x 1,5"	3/8"
TR.09.M20.08	M20 x 1,5"	1/2"
TR.09.M22.06	M22 x 1,5"	3/8"
TR.09.M22.08	M22 x 1,5"	1/2"
TR.09.M24.06	M24 x 1,5"	3/8"
TR.09.M24.08	M24 x 1,5"	1/2"

010 - TERMINAL REUTILIZABLE CON TUERCA GIRATORIA JIC 37° Y ROSCA MÉTRICA



CÓDIGO	ROSCA METÁLICA	MANGUERA DIÁM. INTERNO
TR.10.M16.06	M16 x 1,5"	3/8"
TR.10.M18.06	M18 x 1,5"	3/8"
TR.10.M18.08	M18 x 1,5"	1/2"
TR.10.M20.06	M20 x 1,5"	3/8"
TR.10.M20.08	M20 x 1,5"	1/2"
TR.10.M22.06	M22 x 1,5"	3/8"
TR.10.M22.08	M22 x 1,5"	1/2"
TR.10.M24.06	M24 x 1,5"	3/8"
TR.10.M24.08	M24 x 1,5"	1/2"

013 - TERMINAL REUTILIZABLE CON ASIENTO AROSELLO



CÓDIGO	ROSCAS UNF	MANGUERA DIÁM. INTERNO
TR.13.04.04	9/16"	1/4"
TR.13.04.06	9/16"	3/8"
TR.13.06.04	3/4"	1/4"
TR.13.06.06	3/4"	3/8"
TR.13.06.08	3/4"	1/2"
TR.13.08.06	7/8"	3/8"
TR.13.08.08	7/8"	1/2"
TR.13.10.12	1" 1/16	3/4"
TR.13.12.12	1" 3/16	3/4"
TR.13.14.12	1" 5/16	3/4"

014 - TERMINAL REUTILIZABLE CON ASIENTO PARA ARANDELA Y ROSCA MÉTRICA



CÓDIGO	ROSCA MÉTRICA	MANGUERA DIÁM. INTERNO
TR.14.M16.06	M16 x 1,5"	3/8"
TR.14.M18.06	M18 x 1,5"	3/8"
TR.14.M20.06	M20 x 1,5"	3/8"
TR.14.M20.08	M20 x 1,5"	1/2"
TR.14.M22.06	M22 x 1,5"	3/8"
TR.14.M22.08	M22 x 1,5"	1/2"

015 - TERMINAL REUTILIZABLE SALVAVIDAS



CÓDIGO	DIÁMETRO TUBO EXTERNO	MANGUERA DIÁM. INTERNO
TR.15.04.04	3/8"	1/4"
TR.15.05.05	13/32"	3/8"
TR.15.06.06	1/2"	3/8"
TR.15.08.08	5/8"	1/2"
TR.15.12.12	7/8"	3/4"
TR.15.16.16	1" 1/4	1"

016 - TERMINAL REUTILIZABLE DOBLE UNIÓN



CÓDIGO	MANGUERA DIÁM. INTERNO
TR.16.04.04	1/4"
TR.16.08.08	1/2"
TR.16.16.16	1"

068 - TERMINAL REUTILIZABLE CON ORIENTABLE



CÓDIGO	DIÁMETRO AGUJERO	MANGUERA DIÁM. INTERNO
TR.68.M10.04	M10 x 1,5"	1/4"
TR.68.M12.04	M12 x 1,5"	1/4"
TR.68.M12.06	M12 x 1,5"	3/8"
TR.68.M12.08	M12 x 1,5"	1/2"
TR.68.M14.04	M14 x 1,5"	1/4"
TR.68.M14.06	M14 x 1,5"	3/8"
TR.68.M14.08	M14 x 1,5"	1/2"
TR.68.M16.04	M16 x 1,5"	1/4"
TR.68.M16.06	M16 x 1,5"	3/8"
TR.68.M16.06.C	M16 x 1,5"	3/8"
TR.68.M16.06.L	M16 x 1,5"	3/8"
TR.68.M16.06.4	M16 x 1,5"	45°
TR.68.M16.06.9	M16 x 1,5"	90°
TR.68.M16.08	M16 x 1,5"	1/2"
TR.68.M18.04	M18 x 1,5"	1/4"
TR.68.M18.06	M18 x 1,5"	3/8"
TR.68.M18.08	M18 x 1,5"	1/2"
TR.68.M20.06	M20 x 1,5"	3/8"
TR.68.M20.08	M20 x 1,5"	1/2"
TR.68.M22.06	M22 x 1,5"	3/8"
TR.68.M22.08	M22 x 1,5"	1/2"
TR.68.M22.12	M22 x 1,5"	3/4"
TR.68.M24.06	M24 x 1,5"	3/8"
TR.68.M24.08	M24 x 1,5"	1/2"
TR.68.3/4.06	3/4" x 1,5"	3/8"
TR.68.3/4.08	3/4" x 1,5"	1/2"

075 - TERMINAL REUTILIZABLE CURVO 90° CON TUERCA GIRATORIA Y ASIENTO JIC 37°



CÓDIGO	ROSCA UNF INTERNO	MANGUERA DIÁM. INTERNO
TR.75.02.04	7/16"	1/4"
TR.75.03.04	1/2"	1/4"
TR.75.04.04	9/16"	1/4"
TR.75.04.06	9/16"	3/8"
TR.75.06.04	3/4"	1/4"
TR.75.06.06	3/4"	3/8"
TR.75.06.08	3/4"	1/2"
TR.75.08.06	7/8"	3/8"
TR.75.08.08	7/8"	1/2"
TR.75.08.12	7/8"	3/4"
TR.75.10.08	1" 1/16	1/2"
TR.75.10.12	1" 1/16	3/4"
TR.75.12.12	1" 3/16	3/4"
TR.75.14.12	1" 5/16	3/4"
TR.75.14.16	1" 5/16	1"
TR.75.16.16	1" 5/8	1"
TR.75.16.20	1" 5/8	1" 1/4
TR.75.M22.06	M22 x 1,5"	3/8"

076 - TERMINAL REUTILIZABLE CURVO 90° Y TUERCA GIRATORIA PARA VIOLA



CÓDIGO	ROSCA UNF INTERNO	MANGUERA DIÁM. INTERNO
TR.76.03.04	1/2"	1/4"
TR.76.04.04	9/16"	1/4"
TR.76.04.06	9/16"	3/8"
TR.76.06.06	3/4"	3/8"
TR.76.06.08	3/4"	1/2"
TR.76.08.06	7/8"	3/8"
TR.76.08.08	7/8"	1/2"
TR.76.10.08	1" 1/16	1/2"
TR.76.10.12	1" 1/16	3/4"
TR.76.12.12	1" 3/16	3/4"
TR.76.14.16	1" 5/16	1"
TR.76.16.16	1" 5/8	1"
TR.76.M22.06	M22 x 1,5"	3/8"
TR.76.M22.08	M22 x 1,5"	1/2"